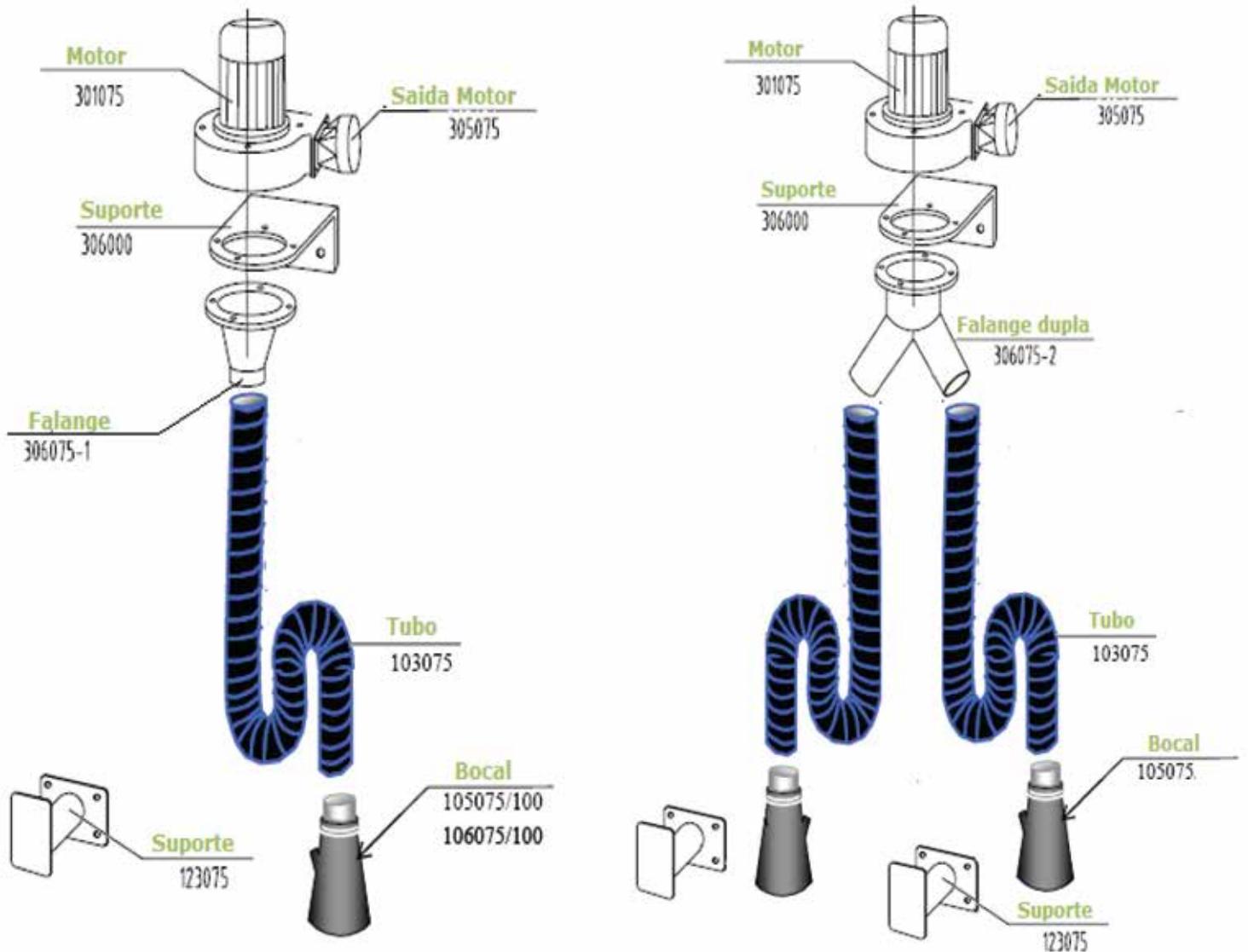


EXTRAÇÃO DE GASES



EXTRAÇÃO DE GASES

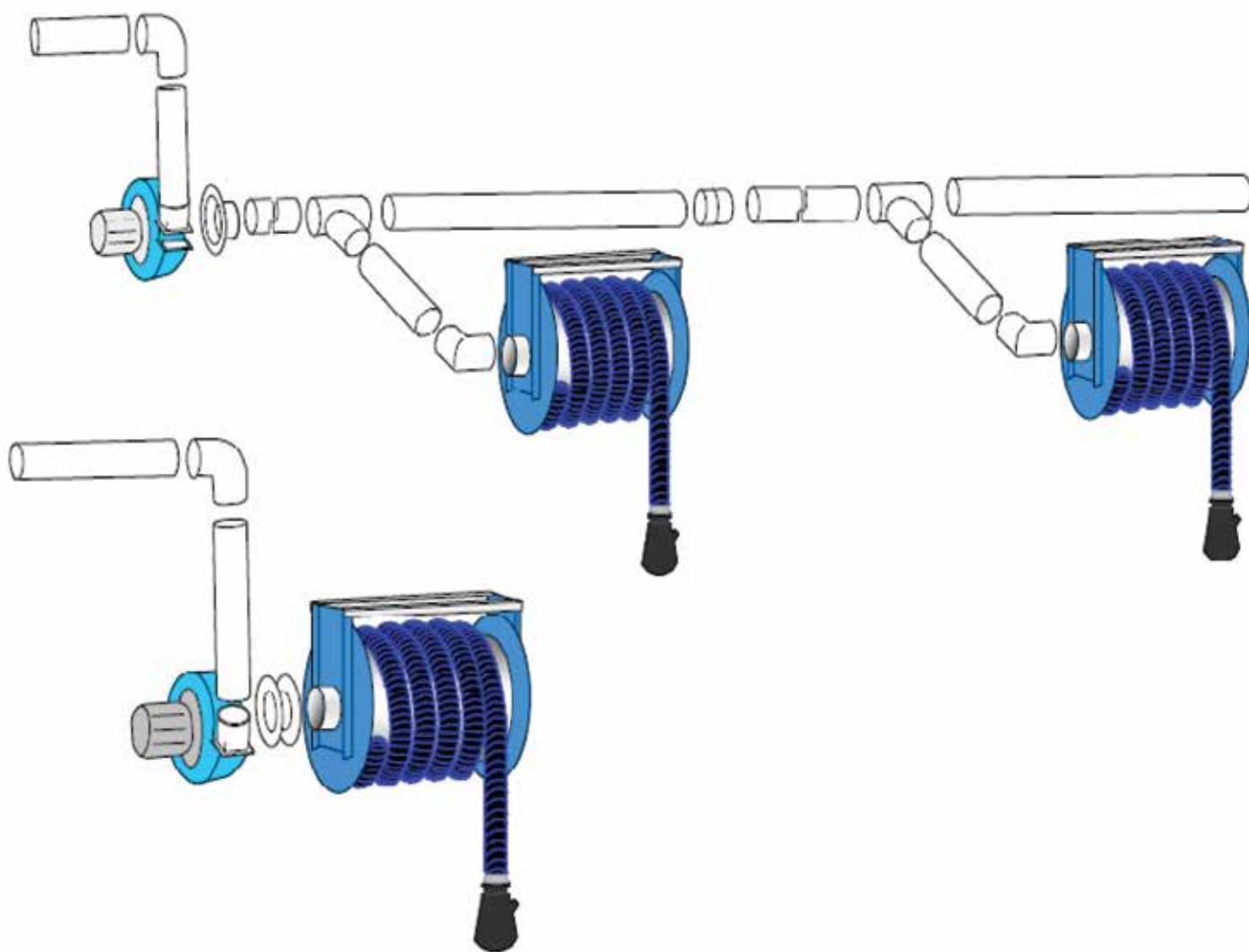


CARACTERÍSTICAS TÉCNICAS

REFERÊNCIA	ECFFIX-ONE	ECFFIX-TWO
Designação	Composto por um motor 0,75 kW, Suporte mural, saída de motor, flange de ligação ao tubo, tubo de 75mm de diâmetro com 5m, bocal de 140mm, suporte p/tubo e starter. (aplicação e montagem não incluídas)	Composto por um motor 0,75 kW, Suporte mural, saída de motor, flange de ligação a dois tubos, dois tubos de 75mm de diâmetro, dois bocais de 140mm, dois suportes p/tubo e starter. (aplicação e montagem não incluídas)
PVP	€ 1.144,00	€ 1.678,00

EXTRAÇÃO DE GASES

Esquemas com enroladores fixos



CARATERÍSTICAS TÉCNICAS

REFERÊNCIA	ECF201075	ECF201100
Designação	Enrolador c/mangueira e bocal 75mm	Enrolador c/mangueira e bocal 100mm
PVP	€ 1.749,44	€ 2.021,58

EXTRAÇÃO DE GASES



CARATERÍSTICAS TÉCNICAS

REFERÊNCIA	ECF101001	ECF101002	ECF101003	ECF303075	ECF101006
Designação	Canalina FH - I 75mm (valor por 4 metros)	Conector FH - I 75mm	Tampa canalina FH - I	Falange suporte de motor 0,75kW FH - I 75mm	Carro FHU - I 75mm
PVP	€588,36	€ 31,09	€ 17,49	€ 48,60	€ 213,83

REFERÊNCIA	ECF102001	ECF102002	ECF102003	ECF313075	ECF102005
Designação	Canalina FH - II 100mm (valor por 4 metros)	Conector FH - II 100mm	Tampa canalina FH - II	Falange suporte motor 1,25kW	Carro FHU - II 100mm
PVP	€ 816,80	€ 33,90	€ 21,39	€ 73,87	€ 252,71



REFERÊNCIA	ECF102008	ECF113075	ECF103075	ECF105075	ECF107100
Designação	Balancer - I 75mm	Suporte de mangueira 75mm	Tubo 75mm (-40°C/170°C)	Bocal 75mm	Bocal Super p/pesados 100mm
PVP	€ 233,26	€ 4,66	€ 70,00/m	€ 96,00	€ 127,56

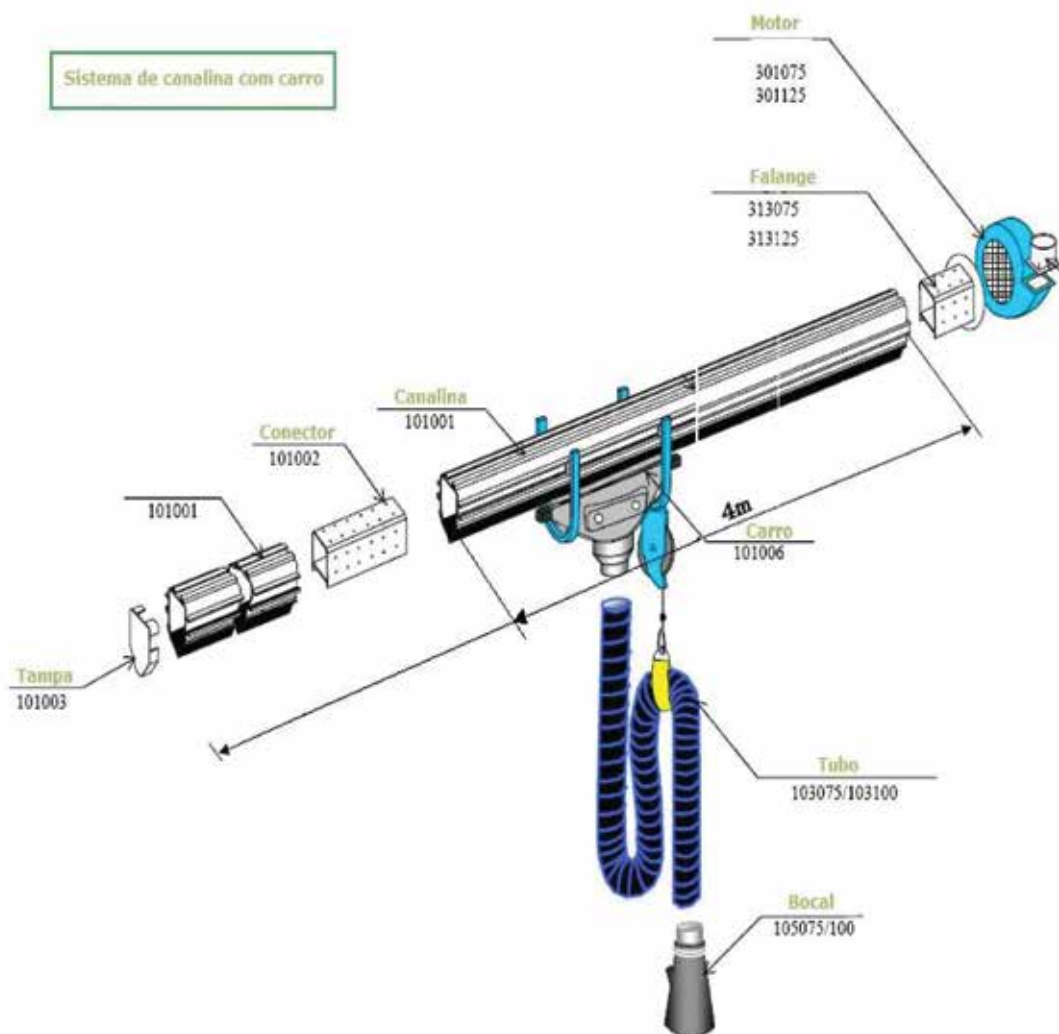
REFERÊNCIA	ECF102007	ECF113100	ECF103100	ECF105100	ECF105000
Designação	Balancer - II 100mm	Suporte de mangueira 100mm	Tubo 100mm (-40°C/170°C)	Bocal 100mm	Tampa para bocais
PVP	€ 326,80	€ 6,22	€ 92,30/m	€ 98,00	€ 20,00



REFERÊNCIA	ECF201075	ECF301075	ECF501010
Designação	Enrolador c/mangueira e bocal 75mm	Motor trifásico 0,75 kW	Starter 10A
PVP	€ 1.749,44	€ 466,52	€ 62,21

REFERÊNCIA	ECF201100	ECF301125
Designação	Enrolador c/mangueira e bocal 100mm	Motor trifásico 1,25 kW
PVP	€ 2.021,58	€ 653,12

EXTRAÇÃO DE GASES



CARATERÍSTICAS TÉCNICAS

REFERÊNCIA

Designação

PVP

ECFSISTEMAMULTI

Canalina de 4m com motor 0,75kW, com carro, com 7m de mangueira de 75mm e bocal

€ 2.200,00

ECFSISTEMAMULTI 1

Canalina de 8m com motor 0,75kW, carro com 7m de mangueira de 75mm e bocal

€ 2.840,00

REFERÊNCIA

Designação

PVP

ECFSISTEMAMULTI 2

Canalina de 8m com motor 0,75kW, com 2 carros com 7m de mangueira de 75mm e bocais

€ 3.875,00

ECFSISTEMAMULTI 3

Canalina de 12m com motor 1,25kW, carro com 7m de mangueira de 75mm e bocal

€ 3.645,00

REFERÊNCIA

Designação

PVP

ECFSISTEMAMULTI 4

Canalina de 12m com motor 1,25kW, com 2 carros com 7m de mangueira de 75mm e bocais

€ 4.680,00

ECFSISTEMAMULTI 5

Canalina de 12m com motor 1,25kW, com 3 carros com 7m de mangueira de 75mm e bocais

€ 5.720,00