

EQUIPAMENTOS DIVERSOS PARA OFICINA



GAMBIARRAS / LANTERNAS



CARATERÍSTICAS TÉCNICAS

GAMBIARRA	ECFUL	ECFNL	ECFSW141
Lúmen	450-550	90-110	190-230 / 10-16
Bateria	Li-ion 7,4 V - 2200mAh	Li-ion 3,7 V - 2000mAh	Li-ion 3,7 V - 2200mAh
Carregador	8.4V 0,8 A	2V 0,8A	4,2V 1,1A
Tempo de carregamento	2.5-3H	3-4 H	3-4H
Tempo de trabalho	2-2.5H	4.5-5H	2.5-3.5H
PVP	€ 145,00	PV€ 61,00	€ 58,00

PISTOLAS DE LAVAGEM / LIMPEZA



CARATERÍSTICAS TÉCNICAS

PISTOLA DE LAVAGEM / LIMPEZA	ECFC10	ECFC10A	ECF10	ECFB10B
RPM	→ 3000	→ 3000	-----	→ 5000
Pressão de Trabalho	6,2 Bar	6,2 Bar	6,2 Bar	6,2 Bar
Ligação entrada	1/4"	1/4"	1/4"	1/4"
Consumo de líquido	3.6 l/hr	3.6 l/hr	120 l/hr	-----
Consumo de Ar	70 l/min	70 l/min	160 l/min	110 l/min
Peso	675g	675g	675g	370g
Ponteira	plástico	inox	espumógena	escova
PVP	€ 108,00	€ 122,00	€ 121,00	€ 72,00



CARATERÍSTICAS TÉCNICAS

PONTEIRA	ECF2200	ECF3100	ECF21001	ECF21003
Bico	Ponteira para tornador	Plástico	Inox	Escova
Apliação	C10/A10A/C10B	ECFC10	ECFC10A	ECFB10B
PVP	€ 14,80	€ 21,00	€ 32,00	€ 27,50

EQUIPAMENTOS PARA OFICINA

CARACTERÍSTICAS TÉCNICAS

ENROLADOR DE AR	ECF705083
Comprimento da mangueira	12 m
Largura (Int. Ext.)	8 x 12 mm
Pressão (Psi/Bar)	175psi / 12 Bar
Peso	3.7 kg
PVP	€ 99,00



CARACTERÍSTICAS TÉCNICAS

MARTELOS E ENCONTRADORES PARA TRABALHO EM VIATURAS DE ALUMÍNIO

ECF 601

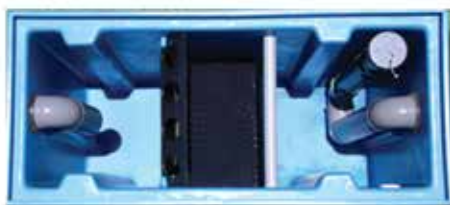
6 martelos

3 encontradores

€ 480,00

PVP

EQUIPAMENTOS PARA OFICINA



CARACTERÍSTICAS TÉCNICAS

SEPARADORES DE HIDROCARBONETOS	ECFIH001	ECFIH003	ECF15	ECF30
Caudal	1.5 L / seg	3 L / seg	1.5 L / seg	3 L / seg
Volume	900L	1400L	1258L	1360L
Dimensões (mm)	750x1580x1100	750 x 2350x1100	1195(D) x 1400	1560 x 960 x 1230
Tampa	retangular abertura total		metálica	metálica
PVP	€1.600,00	€ 2.300,00	€ 1.600,00	€ 2.200,00



CARACTERÍSTICAS TÉCNICAS

Base	ECF BR100	RESERVATÓRIO DE ÓLEOS USADOS	ECF300L	ECF 600L	CAIXA DE BATERIAS	ECFT200	ECFT400
Base de retenção		Capacidade	300L	600L	Capacidade	220L	470L
1265X665x140 mm		Parede	dupla	dupla		---	---
(100 LT)		Indicador de Nível	sim	sim		---	---
polietileno de alta densidade		Dimensões (D x A)	800 x 1140	1030x1340	Dimensões	635x960x695	470 x 735 x 1010
PVP	€290,00		€ 600,00	€ 860,00		€ 160,00	€ 450,00

EQUIPAMENTOS PARA OFICINA



CARACTERÍSTICAS TÉCNICAS

VULCANIZADORES	ECFDB08	ECFDB18	ECFDB88
Voltagem	220V	220V	220V
Potência	0.4KW	0,8KW	0,8KW
Temperatura de vulcanização	Auto controlo	Ajustável	Ajustável
Aplicação	ligeiros	ligeiros	pesados
PVP	€ 350,00	€ 575,00	€ 800,00



CARACTERÍSTICAS TÉCNICAS

EXPANSOR DE PNEUS	ECFSD2	ECFQD52
Tipo	Manual	Pneumática
Aplicação	Ligeiros	Ligeiros
Pressão de trabalho	---	8 - 10 Bar
PVP	€ 400,00	€ 650,00

BALANÇAS DE AR



CARATERÍSTICAS TÉCNICAS

BALANÇAS DE AR

Alimentação
Pressão de entrada
Pressão de trabalho
Exatidão
Debito
Display
Dimensões

ECF931BD

220 V
4-16 Bar
1-13Bar
± 0,5%
400L/min
Led
246x90x615mm

ECF931BD LX

220 V
1-16 Bar
1-13Bar
± 0,5%
400L/min
Led
320x285x1170mm

PVP

€ 430,00

€ 480,00



CARATERÍSTICAS TÉCNICAS

BALANÇAS DE AR

Tipo
Pressão

ECFTGCCB1

Analógico
0-12 bar

ECFTGCCB3

Digital
0-12 bar

ECFTG011

Analógico
0-12 bar

ECFTG10

Analógico
0-15 bar

ECFTG31

Analógico
0-12 bar

PVP

€ 47,00

€ 52,00

€ 74,00

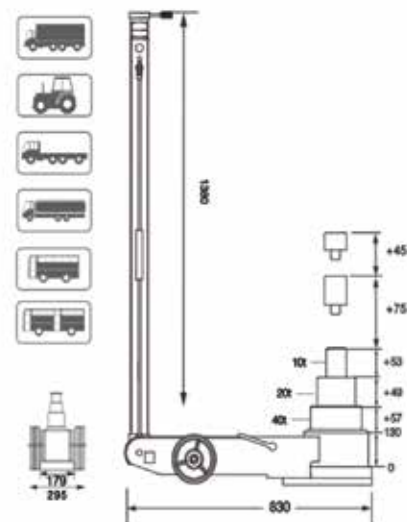
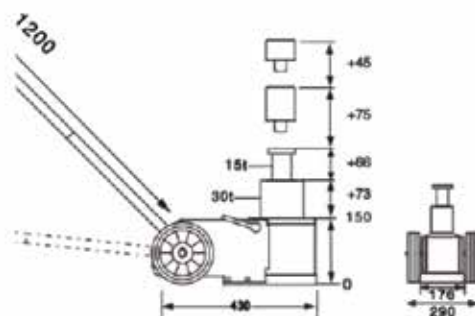
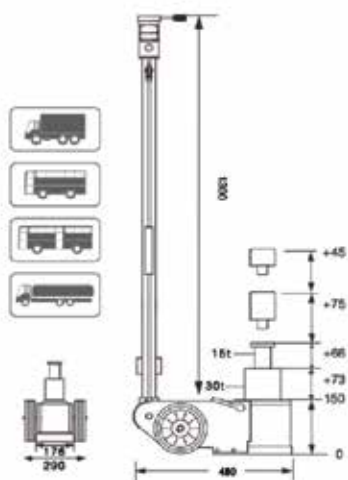
€ 24,00

€ 94,00

MACACOS HIDROPNEUMÁTICOS



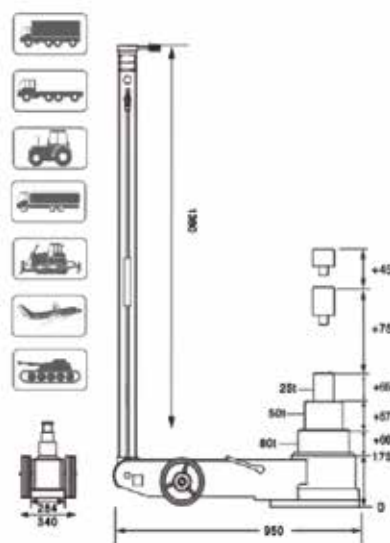
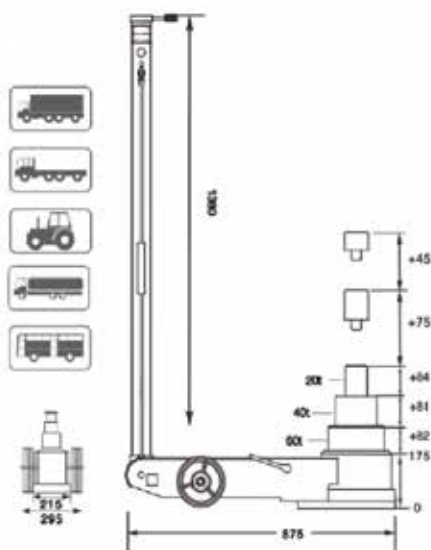
REBAIXADO
apenas 130mm
de altura mínima



CARACTERÍSTICAS TÉCNICAS

MACACOS	ECFS302EL	ECFS302ML	ECFS40JQL
Capacidade	30T / 15T	30T / 15T	40T/ 20T / 15T
Pressão de trabalho	8 - 10 Bar	8 - 10 Bar	8 - 10 Bar
Altura mínima	150 mm	150 mm	130 mm
Altura de elevação	30T: 73mm / 15T: 66mm	30T: 73mm / 15T: 66mm	30T: 57mm / 20T:49mm 10T: 53mm
Extensão	75mm / 45mm	75mm / 45mm	75mm / 45mm
Comprimento / Largura	450mm / 290mm	5000mm / 290mm	450mm / 290mm
Comprimento do braço	1.300 mm	600-1.200mm	1.380mm
Peso	38K	24Kg	44Kg
PVP	€ 980,00	€ 1.010,00	€ 1.520,00

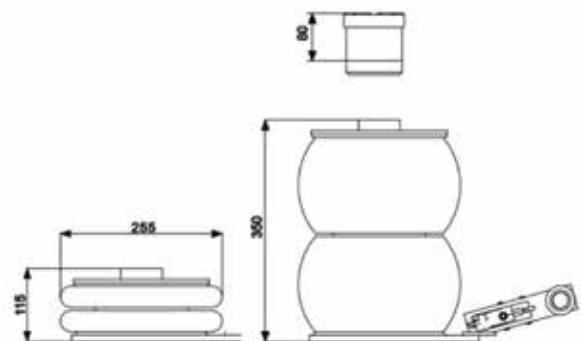
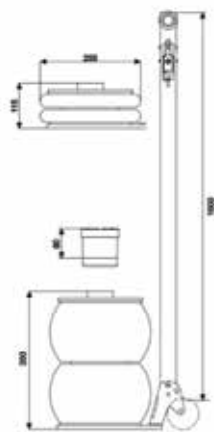
MACACOS *HIDROPNEUMÁTICOS*



CARACTERÍSTICAS TÉCNICAS

MACACOS	ECFS603JL	ECFS803J
Capacidade	60T / 40T / 20T	80T / 50T / 25T
Pressão de trabalho	8 Bar	8 Bar
Altura mínima	150 mm	170 mm
Altura de elevação	60T: 82 mm / 40T: 81mm / 20T 84mm	80T: 69mm / 50T: 61mm / 25T 70mm
Extensão	75mm / 45mm	75mm / 45mm
Comprimento / Largura	825 mm / 282 mm	950 mm / 340 mm
Comprimento do braço	1.380 mm	1.380 mm
Peso	73 Kg	102 kg
PVP	€ 1.470,00	€ 1.730,00

MACACOS HIDROPNEUMÁTICOS



CARATERÍSTICAS TÉCNICAS

MACACOS	ECFS2T2L	ECFS2T2S
Capacidade	2T	2T
Pressão de trabalho	7 a 10 Bar	7 a 10 Bar
Altura mínima	115 mm	115 mm
Altura de elevação	430 mm	430 mm
Extensão	80 mm	80 mm
Diâmetro	235 mm	235 mm
Altura do braço	1000 mm	---
PVP	€ 610,00	€ 540,00

MACACOS DE RODAS



CARACTERÍSTICAS TÉCNICAS

MACACOS	ECFET3000	ECFET3500RB
Capacidade	3T	3 T
Altura Mínima	150 mm	98 mm
Altura máxima de elevação	490 mm	535 mm
Dimensões	630 x 344 x 180 mm	780x345x170 mm
Peso	38 Kg	47 Kg
PVP	€ 225,00	€ 325,00

CARACTERÍSTICAS TÉCNICAS

MACACOS	ECFET5000
Capacidade	10 T
Altura mínima	170 mm
Altura máxima de elevação	576 mm
Dimensões	1605 x 408 x 240
Peso	122 Kg
PVP	€ 990,00



ELEVADOR PNEUMÁTICO



CARATERÍSTICAS TÉCNICAS

ELEVADOR PNEUMÁTICO PARA VEÍCULOS

SPOTLIFTPRO

Capacidade	2,5 T
Altura máxima de elevação	600mm
Altura mínima	120mm
Dimensões (CxLxA)	1400 x 600 x 140
Pressão de trabalho	6 bar
Peso	
PVP	€ 2.400,00

OBSERVAÇÕES:

- Acionamento pneumático de subida e descida
- Braço articulado
- Fornecido com 2 cavaletes de segurança
- Suportes de fixação reguláveis em largura
- Suportes de fixação reguláveis em altura
- Rodas direcionais para melhor movimentação
- Consegue elevar o veículo até a um máximo de 1500mm

ACESSÓRIOS OFICINA MOTORES



CARATERÍSTICAS TÉCNICAS

GRUA / MACACO DE FOSSA

	ECFG2000	ECFMF400
Capacidade	2 T	0,4 T
Altura mínima	0 mm	1.240 mm
Altura máxima de elevação	2300 mm	2.090 mm
Dimensões	1400 x 300 x 160 mm	1200 x 250 x 300 mm
Peso	90 kg	26 kg
PVP	€ 480,00	€ 250,00

CARATERÍSTICAS TÉCNICAS

BARRA DE MOTOR

	ECFBM500
Capacidade	0,5 T
Ajuste mínimo	150 mm
Largura máxima do ajuste	1500 mm
Peso	22 Kg
PVP	€ 140,00



FERRAMENTA PNEUMÁTICA



MINI 1,2 KG 949 NM

MINI 1,2 KG 624 NM

CARATERÍSTICAS TÉCNICAS

CHAVE DE IMPACTO	ECF434015P2	ECF434019P	ECF434039P	ECF454059P
RPM (vazio)	11.000	11.000	11.000	5.500
Quadra	1/2"	1/2"	1/2"	3/4"
Torque máximo	949 Nm	624 Nm	1.112Nm	2.034Nm
Varição de torque	34-475 Nm	34-338 Nm	68-786 Nm	271-1.224 Nm
Entrada de ar	1/4"	1/4"	1/4"	3/8"
Consumo de ar	113 L/min	113 L/min	113 L/min	198 L/min
Ruído	83dB	83dB	83dB	90 dB
Peso	1.2 Kg	1.2 Kg	1.9 Kg	3.4 Kg
PVP	€ 180,00	€ 180,00	€ 210,00	€ 460,00



CARATERÍSTICAS TÉCNICAS

CHAVE DE IMPACTO / ROQUETE	ECF474059P	ECF474073L	ECF343117	ECF323015	ECF5E5227
RPM (vazio)	5.500	5.500	600	350	25.000
Quadra	1"	1"	1/2"	1/4"	encaixe 1/4" ou 1/8"
Torque máximo	2.034Nm	2.441Nm	122Nm	40.7Nm	----
Varição de torque	271-1.224 Nm	271-1831Nm	----	-----	-----
Entrada de ar	3/8"	1/2"	1/4"	1/4"	1/4
Consumo de ar	198 L/min	282 L/min	113 L/min	113 L/min	113 L / Min
Ruído	90 dB	89dB	90dB	85dB	77dB
Peso	3.5 Kg	7.5 Kg	1.28Kg	0,5 Kg	0,7 Kg
PVP	€ 570,00	€ 720,00	€ 170,00	€ 120,00	€ 98,00

FERRAMENTA PNEUMÁTICA



CARATERÍSTICAS TÉCNICAS

BERBEQUIM	ECF757500
RPM (vazio)	2000
Bucha	3/8" / 10mm
Reversível	Sim
Entrada de ar	1/4"
Consumo de ar	113L/min
Ruído	84 dB
Peso	1 kg
PVP	€ 130,00

REBARBADORA	ECF5C6192PS
RPM (vazio)	10.000
Diâmetro do disco	115mm
Entrada de ar	1/4"
Consumo de ar	113L/min
Ruído	83 dB
Peso	2 kg
PVP	€ 179,00

LIXADORA	ECF665137C	ECF665237C
RPM (vazio)	12.000	12.000
Diâmetro do disco	150mm	150mm
Orbita	5mm	2,5mm
Entrada de ar	1/4"	1/4"
Consumo de ar	57 L/min	57 L/min
Ruído	84 dB	84 dB
Peso	0.7 Kg	0.7 Kg
PVP	€ 180,00	€ 180,00



CARATERÍSTICAS TÉCNICAS

KIT RETIFICADOR / KIT ESCOVA	ECF535227K	ECF6903K
RPM (vazio)	20.000	3.500
Encaixe	1/4" ou 1/8"	----
Conjunto de acessórios	10 pçs	17 pçs
Entrada de ar	1/4"	1/4"
Consumo de ar	113 L/min	110 L/min
Ruído	77 dB	83 dB
Peso	0.4 Kg	1.2 Kg
PVP	€ 90,00	€ 440,00

BANCA DE DESEMPENO



Régua de medição incluída



CARACTERÍSTICAS TÉCNICAS

KIT RETIFICADOR / KIT ESCOVA

ECF535227K

Comprimento	3320mm
Largura	880mm
Altura, elevação (min-max)	120-1700mm
Potência do Motor	2.2 KW
Alimentação	400V/ 50HZ
Rotação do braço	360°
Capacidade de elevação	2500kg
Peso	1.300 kg

PVP €11.500,00

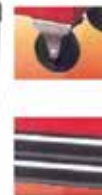
CARROS PARA FERRAMENTAS



CARATERÍSTICAS TÉCNICAS

CARRO / BANCADA	ECFC807	ECFB801A	TECHNICAL	STANDARD
Dimensões (CxPxA)mm	800 x 485 x 1020	1500 x 700 x 1960	1250x550x550	1100x650x550
Número de gavetas	7	4	-----	-----
Gavetas com guias de esfera	sim	sim	-----	-----
Carga máxima	450 Kg	500 Kg	100kg	100kg
Cor	cinza	cinza	cinza	cinza
PVP	€ 430,00	€ 900,00	€375,00	€290,00

(tampo em inox)



CARATERÍSTICAS TÉCNICAS

MALA / CARROS	ECFXTB122B	ECFTC301	ECFTC310
Dimensões (CxPxA)mm	500 x 200 x 235	850 x 383 x 855	730 x 381 x 658
Número de gavetas	5 divisórias	0	2
Gavetas com guias de esfera	não	não	sim
Carga máxima	---	180 Kg	200Kg
Cor	vermelho	cinza	preto
PVP	€ 30,00	€ 100,00	€ 190,00

BANCADAS / TANQUES



CARACTERÍSTICAS TÉCNICAS

BANCADA	ECFBT175	ECFQ175	ECFB137	ECFQ135
Descrição	Bancada	Painel	Bancada	Painel
Gavetas	Duas gavetas	Não	Duas gavetas	Não
Dimensões	1750 x 750 mm	1750 x 600mm	1370 x 750 mm	1350 x 600mm
PVP	€ 500,00	€ 100,00	€ 430,00	€ 100,00



CARACTERÍSTICAS TÉCNICAS

	ECFCF1	ECFTBS780	ECFTBP780	ECFTBP630	ECFTPP1780
Descrição	Carro de ferramenta 1 gaveta 3 prateleiras	Tanque de lavagem Lâmpada Sistema de segurança	Tanque de lavagem Sem lâmpada ---	Tanque de lavagem Sem lâmpada ----	Tanque de lavar pistola Sem lâmpada ----
Dimensões	---	780X550 mm	780x550 mm	630 X 450 mm	780 X 550 mm
PVP	€ 189,00	€ 578,00	€ 523,00	€ 412,00	€ 1.590,00

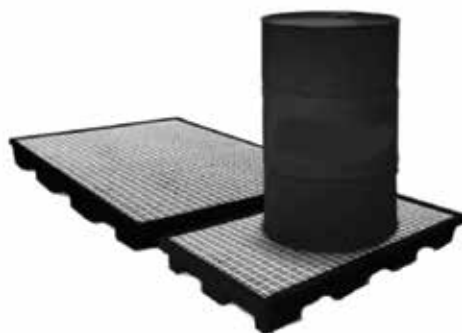
PRENSAS HIDRÁULICAS BASES DE RETENÇÃO



CARATERÍSTICAS TÉCNICAS

PRENSA HIDRAULICA	ECFB15	ECFP15	ECFP25	ECFP35
Designação	Prensa de bancada	Prensa com bomba manual 1 V	Prensa com bomba manual 1 V	Prensa com bomba manual 1 V
	15 T	15 T	25 T	35 T
PVP	€667,00	€ 745,00	€ 790,00	€ 935,00
PVP Com elevação	----	----	€ 935,00	€ 1.034,00

PRENSA HIDRAULICA	PD35	PD40	PD50	PD60	PD100
Designação	Prensa Hidráulica 2V com elevação de mesa 35T	Prensa Hidráulica 2V com elevação de mesa 40T	Prensa Hidráulica 2V com elevação de mesa 50T	Prensa Hidráulica 2V com elevação de mesa 60T	elevação de mesa 100T
PVP	€ 1.167,00	€ 1.434,00	€ 2.000,00	€ 2.445,00	€ 4.000,00



CARATERÍSTICAS TÉCNICAS

BASES DE RETENÇÃO	ECFRES 250	ECFRES 60	ECF BR100
Designação	Designação Base de retenção em chapa 1290x1290 (250 LT) metálica	Base de retenção em chapa 1290X710 mm (60 LT) metálica	Base de retenção 1265X665x140 mm (100 LT) polietileno de alta densidade
PVP	€ 550,00	€ 280,00	€ 290,00

ASPIRADORES



CARATERÍSTICAS TÉCNICAS

ASPIRADORES	ECF20912L	ECF50320L	ECF50335L
Potência (W)	800	1200	1200
Voltagem / Frequência	230V / 50 HZ	230V / 50 HZ	230V / 50 HZ
Vácuo (Kpa)	→ 15	→ 18	→ 18
Comprimento do cabo (m)	4.5	4.5	4.5
Reservatório (L)	12	20	35
Material do Reservatório	inox	inox	inox
Motores	1	1	1
PVP	€ 120,00	€ 220,00	€ 265,00€



CARATERÍSTICAS TÉCNICAS

ASPIRADORES	ECF50360L	ECF30180L2	ECF30180L3
Potência (W)	1200	2000	3000
Voltagem / Frequência	230V / 50 HZ	230V / 50 HZ	230V / 50 HZ
Vácuo (Kpa)	→ 17	→ 19	→ 19
Comprimento do cabo (m)	4.5	4.5	4.5
Reservatório (L)	60	80	80
Material do Reservatório	inox	inox	inox
Motores	1	2	3
PVP	€ 300,00	€ 420,00	€ 460,00

PAPEL E LAVA MÃOS

PAPEL

CARACTERÍSTICAS TÉCNICAS

PAPEL DE LIMPEZA	ECF2861025
Comprimento	400m
Largura	230mm
PVP	€ 9,80



LAVA MÃOS

CARACTERÍSTICAS TÉCNICAS

PASTA LAVA MÃOS	ECF444	ECF333
Cor	Branca	Amarela
Embalagem	5 Kg	5 Kg
PVP	€ 15,00	€ 10,00