

# **ECAF**

EQUIPAMENTOS AUTO



**ELEVADORES**  
**MÁQUINAS DE PNEUS**  
**EQUIPAMENTO LUBRIFICAÇÃO**  
**EXTRAÇÃO DE GASES**  
**CABINE DE PINTURA**  
**ÁREA DE PINTURA**  
**INFRAVERMELHOS**  
**SPOTER'S**  
**MÁQUINAS DE SOLDAR**  
**COMPRESSORES**  
**SECADORES DE AR**  
**EQUIPAMENTO DIVERSO PARA OFICINAS**

**EUROCOFEMA**

REPRESENTAÇÕES DE FERRAMENTAS AUTO

# ÍNDICE

Elevadores	3
Máquinas de desmontar pneus e de calibrar rodas	30
Equipamentos de Lubrificação	43
Extração de gases	50
Cabines de pintura	57
Áreas de preparação	58
Infravermelhos	59
Spoter's	60
Máquinas Soldar	62
Compressores	64
Secadores de ar	68
Gambiarras / Lanternas	70
Pistolas de Lavagem / Limpeza	71
Equipamentos para oficina	72
Balanças de ar	76
Acessórios oficina motores	77
Macacos	78
Ferramenta pneumática	85
Bancas de desempenho	87
Carros para ferramentas	88
Bancadas / Tanques	89
Prensas hidráulicas / Bases de retenção	90
Papel e Lava mãos	91

## REPRESENTADAS

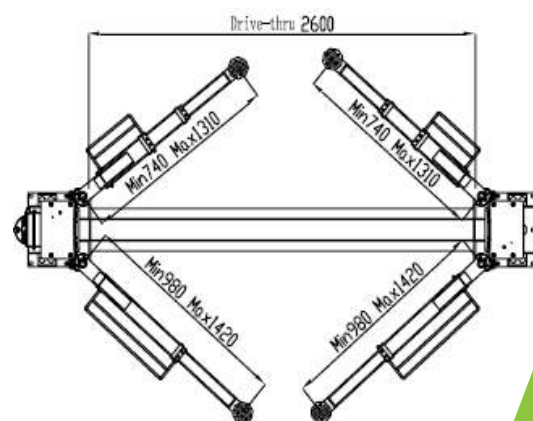
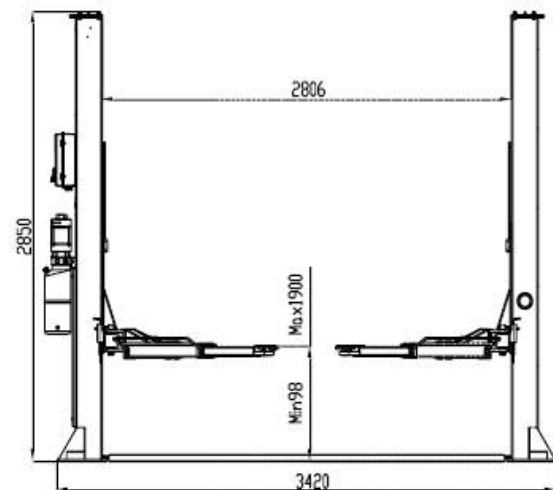
ECOTECHNICS	93
TECNOLUX	95
IMS	96
COMEC	103
FERVE	104
GIULIANO	107
XEDRA	114
OMCN	116

# ELEVADORES



# ELEVADORES

## ELEVADOR DE 2 COLUNAS



### CARACTERÍSTICAS TÉCNICAS

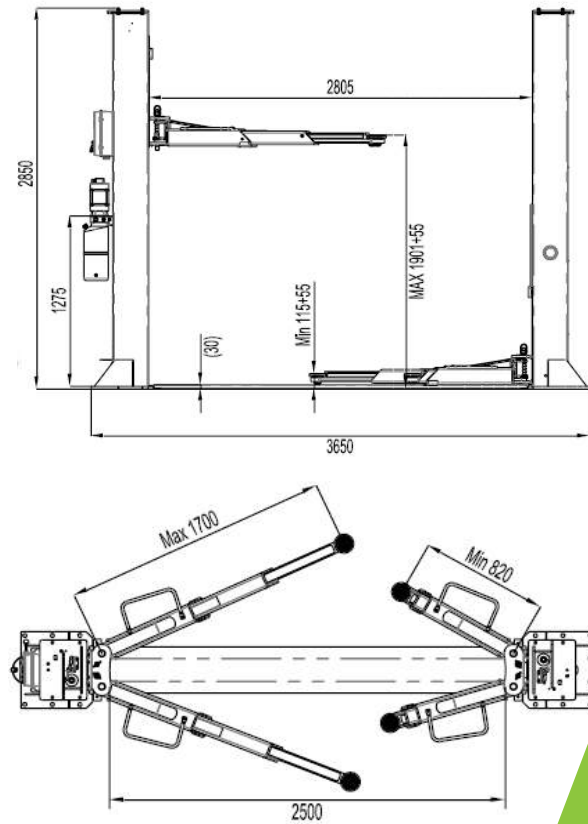
ELEVADOR DE 2 COLUNAS	ECF6132M	ECF6132	ECF6140M	ECF6140
Capacidade de elevação	3.2 ton	3.2 ton	4.0 ton	4.0 ton
Altura máx. de elevação	1900mm	1900mm	1900mm	1900mm
Altura mínima elevação	98mm	98mm	98mm	98mm
Altura do elevador	2850mm	2850mm	2850mm	2850mm
Largura do elevador	3420mm	3420mm	3420mm	3420mm
Largura entre colunas	2600mm	2600mm	2600mm	2600mm
Tempo de elevação	45s	45s	45s	45s
Alimentação	220V/50 Hz	380V 50 Hz	220V/50 Hz	380V 50 Hz
Potencia	2,2 Kw	2,2 Kw	2,6 Kw	2,6 Kw
Sist. destrancamento pneumático	sim	sim	sim	sim
Peso	650 Kg	650 Kg	670 Kg	670 Kg
	<b>monofásico</b>		<b>monofásico</b>	

#### OBSERVAÇÕES:

- Eletro-hidráulico
- Cabos de sincronização dos cilindros
- Válvulas paraquedas de segurança em cada cilindro
- Trancamento e destrancamento pneumático
- Botão de emergência

# ELEVADORES

## ELEVADOR DE 2 COLUNAS



### CARACTERÍSTICAS TÉCNICAS

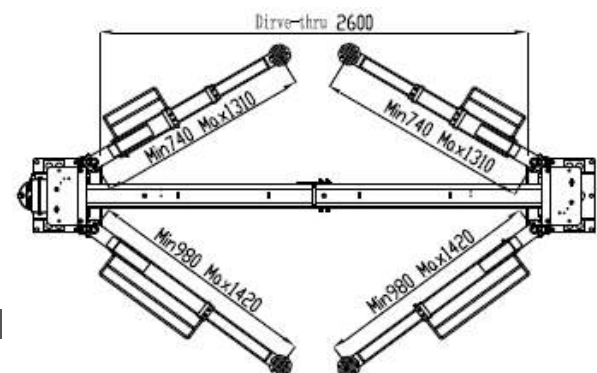
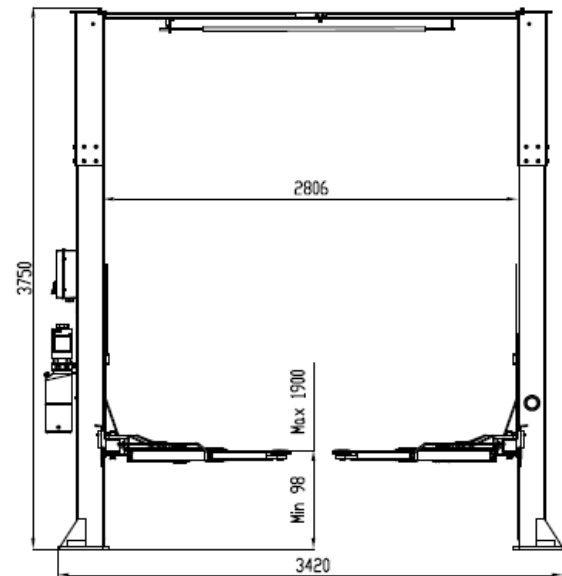
ELEVADOR DE 2 COLUNAS	ECF6150
Capacidade de elevação	5.0 ton
Altura máx. de elevação	1900mm
Altura mínima elevação	120mm
Altura do elevador	2848 mm
Largura do elevador	3650mm
Largura entre colunas	2500mm
Tempo de elevação	60s
Alimentação	380V
Potencia	50Hz 2,6 Kw
Sist. destrancamento pneumático	sim
Peso	950kg

#### OBSERVAÇÕES:

- Eletro-hidráulico
- Cabos de sincronização dos cilindros
- Válvulas paraquedas de segurança em cada cilindro
- Trancamento e destrancamento pneumático
- Botão de emergência

# ELEVADORES

## ELEVADOR DE 2 COLUNAS



### CARATERÍSTICAS TÉCNICAS

#### ELEVADOR DE 2 COLUNAS CHÃO LIVRE

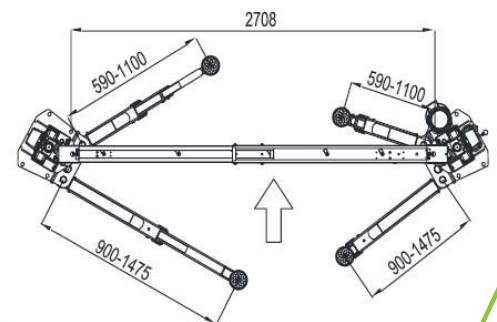
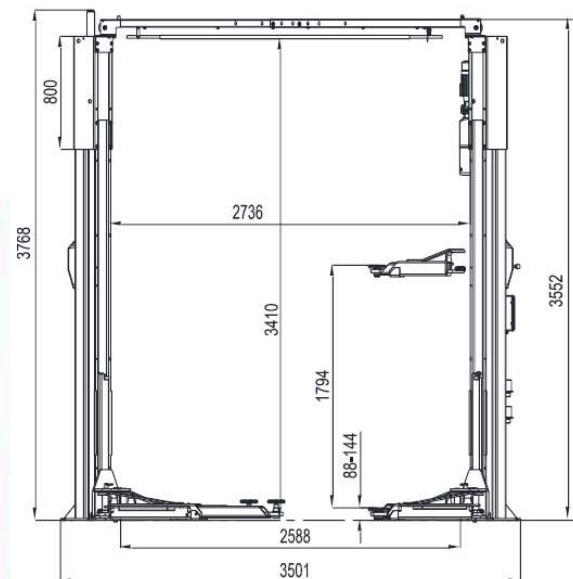
	ECF6240
Capacidade de elevação	4.0 ton
Altura máx. de elevação	1900 mm
Altura mínima elevação	98 mm
Altura do elevador	3750 mm
Largura do elevador	3420 mm
Largura entre colunas	2600 mm
Tempo de elevação	45s
Alimentação	380V/50Hz
Potência	2.6 Kw
Sist. destrancamento pneumático	sim
Peso	710 Kg

#### OBSERVAÇÕES:

- Eletro-hidráulico.
- Cabos de sincronização dos cilindros.
- Válvulas paraquedas de segurança em cada cilindro.
- Sistema de segurança mecânica.
- Segurança automática do braço.
- Botão de emergência.

# ELEVADORES

## ELEVADOR DE 2 COLUNAS



### CARACTERÍSTICAS TÉCNICAS

#### ELEVADOR DE 2 COLUNAS CHÃO LIVRE

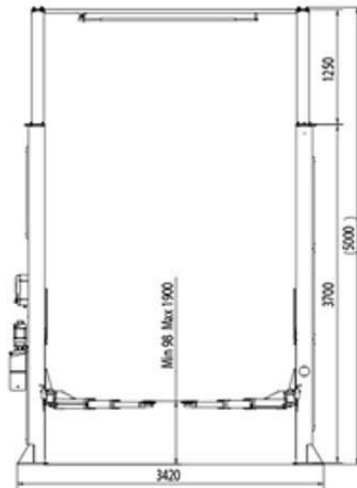
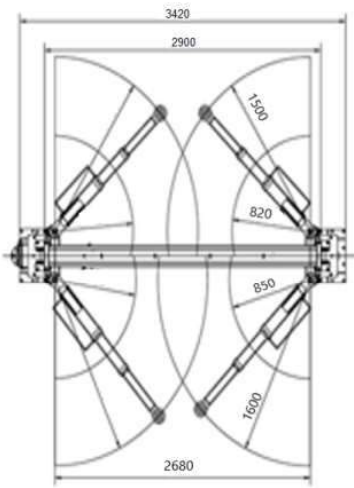
Capacidade de elevação	4.6 ton
Altura máx. de elevação	1938 mm
Altura mínima elevação	88 mm
Altura do elevador	3552 mm
Largura do elevador	3501 mm
Largura entre colunas	2708 mm
Tempo de elevação	50s
Alimentação	380V/50Hz
Potência	3.0 Kw
Sist. destrancamento pneumático	sim
Peso	730 Kg

#### OBSERVAÇÕES:

- Eletro-hidráulico.
- Cabos de sincronização dos cilindros.
- Válvulas paraquedas de segurança em cada cilindro.
- Sistema de segurança mecânica com liberação pneumática
- Botão de emergência.
- Alavanca de descida.
- Braços longos.

# ELEVADORES

## ELEVADOR DE 2 COLUNAS



### CARATERÍSTICAS TÉCNICAS

ELEVADOR DE 2 COLUNAS CHÃO LIVRE	ECF6340H
Capacidade de elevação	4.0 ton
Altura máx. de elevação	1900 mm
Altura mínima elevação	98 mm
Altura do elevador	5000 mm
Largura do elevador	3420 mm
Largura entre colunas	2680 mm
Tempo de elevação	50s
Alimentação	380V/50Hz
Potência	2,6 Kw
Sist. destrancamento pneumático	sim
Peso	770 Kg

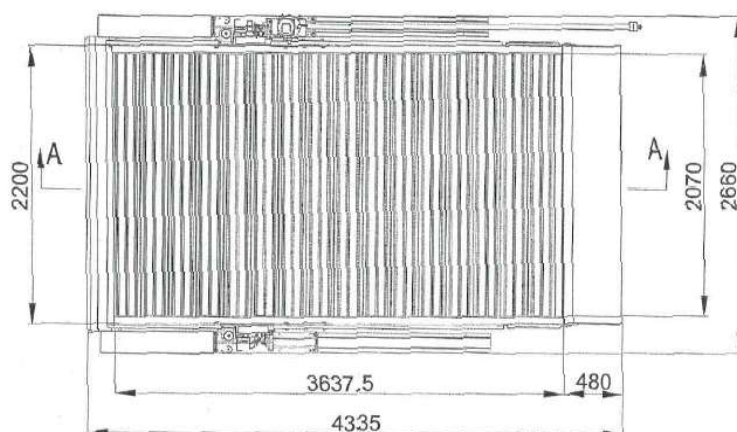
### OBSERVAÇÕES:

- Eletro-hidráulico
- Cabos de sincronização dos cilindros
- Válvulas paraquedas de segurança em cada cilindro
- Sistema de segurança mecânica com libertação pneumática
- Botão de emergência
- Braços Longos para veículos mais longos



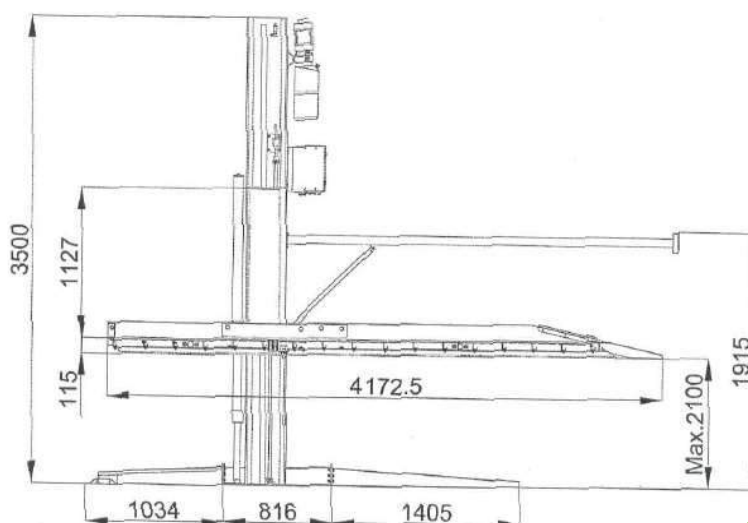
# ELEVADORES

## ELEVADOR DE PARQUE



### CARACTERÍSTICAS TÉCNICAS

REFERÊNCIA	ECF6432D
Capacidade	3.2 ton
Altura livre para 1º andar	2100mm
Comprimento plataforma	3638mm
Tempo de elevação	60s
Potência motor	2.2Kw
Peso	1174Kg



### OBSERVAÇÕES:

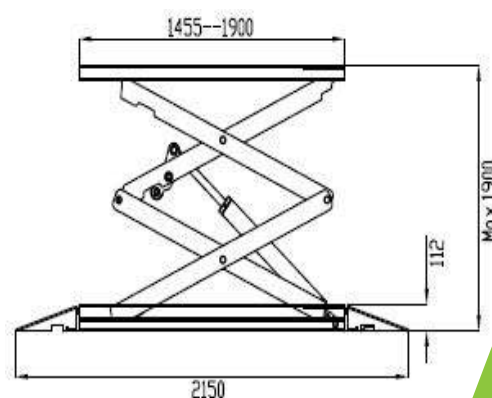
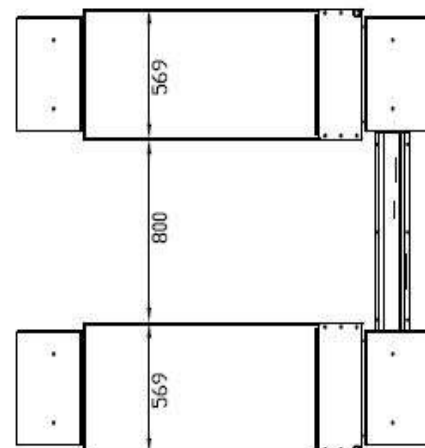
- Adequado para interior e exterior
- Múltiplas possibilidades de montagens
- Plataforma galvanizada
- 5 posições de bloqueio de segurança
- Plataforma de tração com sistema de nivelamento
- Elétrico/Automático bloqueio de travagem ou elevação
- Interruptor de limite superior
- Alarme de segurança em altura com controle de fotocélula.
- Botão de emergência
- Proteção de sobrecarga
- Controle de segurança 24V

# ELEVADORES TESOURA



# ELEVADORES

## ELEVADOR DE TESOURA

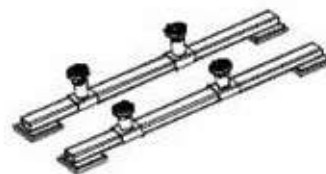


### CARACTERÍSTICAS TÉCNICAS

REFERÊNCIA

ECFET200

Suporte auxiliar para pick-ups (opcional)



### CARACTERÍSTICAS TÉCNICAS

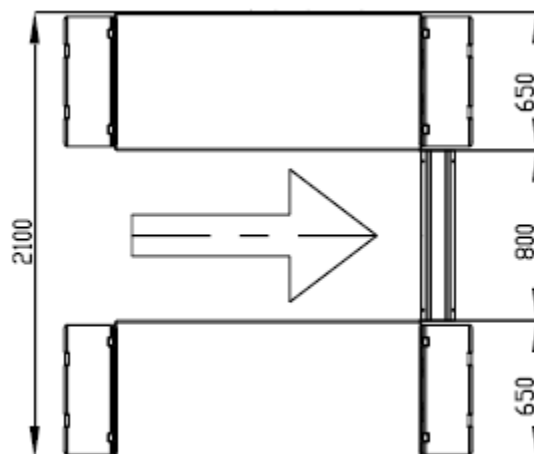
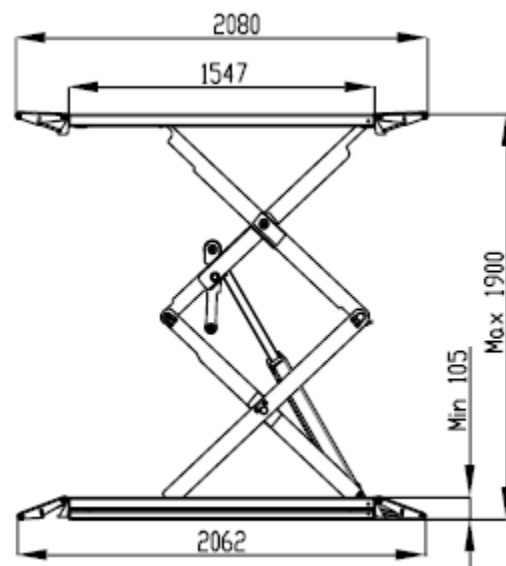
ELEVADORES DE TESOURA	ECF7130	ECF7130M	ECF7230	ECF7230M
Capacidade de elevação	3.0 ton	3.0 ton	3.0 ton	3.0 ton
Altura máx. elevação	1820mm	1820mm	1.900mm	1.900mm
Altura mínima elevação	115mm	115mm	112mm	112mm
Tempo de elevação	60s	60s	60s	60s
Potência	2.6kW/380V/50Hz	2.6kW/220V/50Hz	2.6kW/380V/50Hz	2.6kW/220V/50Hz
Peso	910kg	910kg	850kg	850kg
	<b>baixo perfil</b>	<b>baixo perfil</b>	<b>baixo perfil</b>	<b>baixo perfil</b>
		monofásico		monofásico

#### OBSERVAÇÕES:

- Eletro-hidráulico
- Baixo perfil apenas com 11,5cm
- Sincronização hidráulica
- Válvulas para quedas de segurança
- Sistema de segurança mecânico (ECF7130)
- Micro switch de subida e descida
- Caixa de comandos com painel de controle
- Alarme de descida durante a operação de fecho

# ELEVADORES

ELEVADOR DE TESOURA



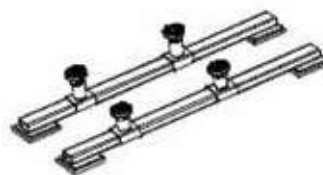
Sistema de segurança mecânico com libertação pneumática

## CARACTERÍSTICAS TÉCNICAS

REFERÊNCIA

ECFET200

Suporte auxiliar para pick-ups (opcional)



## CARACTERÍSTICAS TÉCNICAS

ELEVADORES DE TESOURA

ECF7135

ECF7135M

Capacidade de elevação

3.5 ton

3.5 ton

Altura máx. elevação

1900 mm

1900 mm

Altura mínima elevação

105mm

105mm

Tempo de elevação

60s

60s

Potência

2.6Kw/380V

2.2Kw/220V

Peso

1060 kg

1060kg

**baixo perfil**

**baixo perfil**

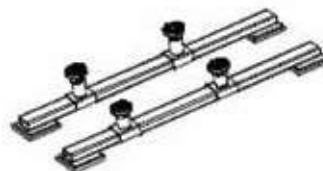
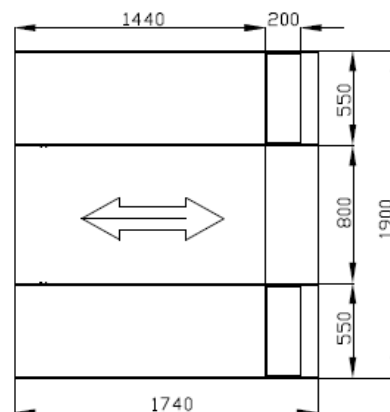
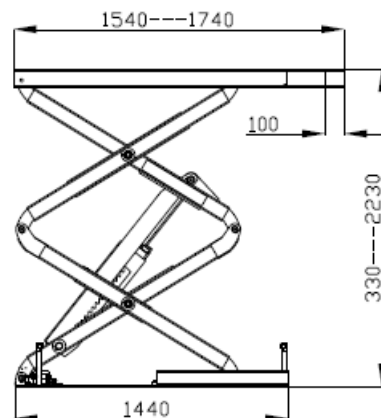
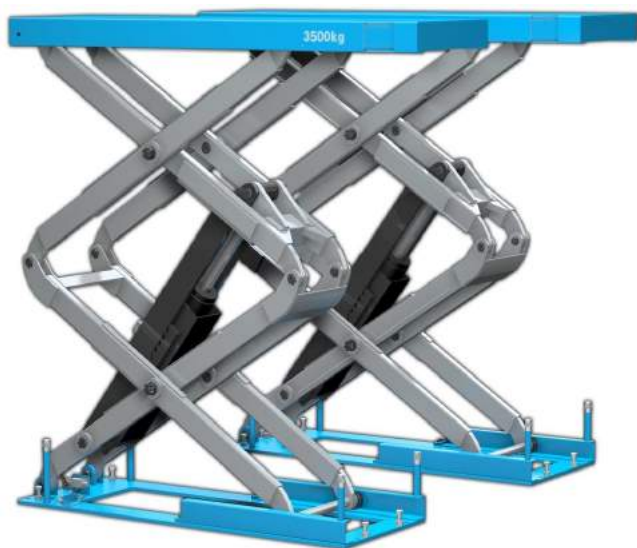
monofásico

OBSERVAÇÕES:

- Eletro-hidráulico
- Baixo perfil apenas com 10,5cm
- Sincronização hidráulica
- Válvulas paraquedas de segurança
- Micro switch de subida e descida
- Caixa de comandos com painel de controlo
- Alarme de descida durante a operação de fecho

# ELEVADORES

## ELEVADOR DE TESOURA



### CARACTERÍSTICAS TÉCNICAS

REFERÊNCIA	ECFET200
Designação	Suporte auxiliar para pick-ups [opcional]

### CARACTERÍSTICAS TÉCNICAS

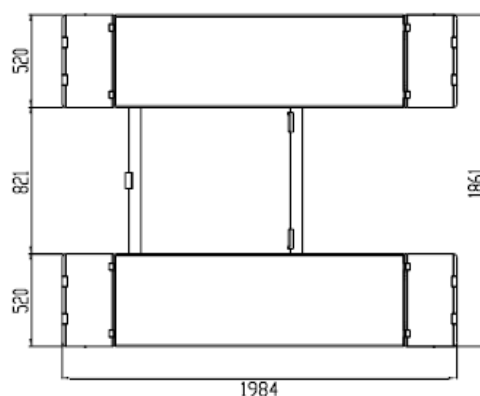
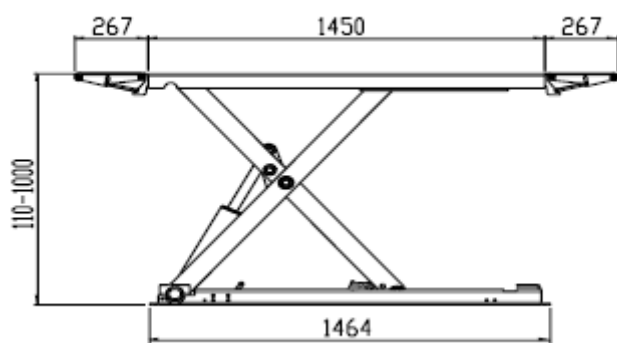
ELEVADORES DE TESOURA	ECF7330	ECF7330M	ECF7335	ECF7335M
Capacidade de elevação	3.0 ton	3.0 ton	3.5 ton	3.5 ton
Altura máx. elevação	2060mm	2060mm	2230mm	2230mm
Altura mínima elevação	330mm	330mm	330mm	330mm
Tempo de elevação	60s	60s	60s	60s
Potência	380V/ 2.6 kw	220V/ 2.2 kw	380V/ 2.6 kw	220V/2.2 kw
Peso	810kg	810kg	910kg	910kg
	<b>embutir</b>	<b>embutir</b> monofásico	<b>embutir</b>	<b>embutir</b> monofásico

#### OBSERVAÇÕES:

- Eletro-hidráulico
- Modelo de embutir no solo
- Sincronização hidráulica
- Sistema de segurança mecânica com libertação pneumática
- Válvulas paraquedas de segurança
- Micro switch de subida e descida
- Caixa de comandos com painel de controlo

# ELEVADORES

## ELEVADOR DE TESOURA



### CARACTERÍSTICAS TÉCNICAS

#### ELEVADORES DE TESOURA

#### ECF7530

#### ECF7530M

Capacidade de elevação

3.0 ton

3.0 ton

Altura máx. elevação

1.000 mm

1.000 mm

Altura mínima elevação

110 mm

110 mm

Tempo de elevação

44s

44s

Potência

380V/1.5kw

220V/1.5kw

Peso

680kg

680kg

**monofásico**

#### OBSERVAÇÕES:

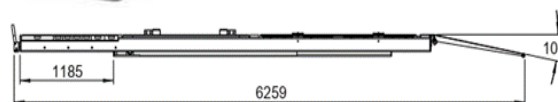
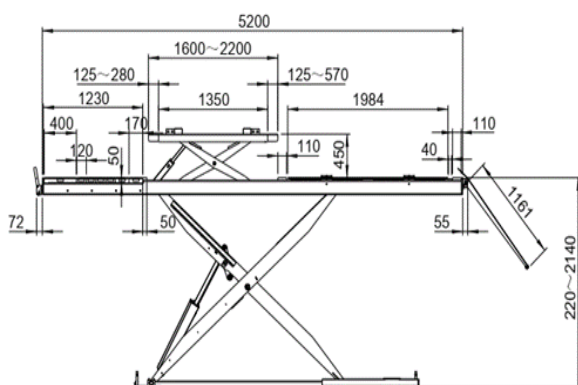
- Eletro-hidráulico
- Robusto e equilibrado
- Baixo perfil com apenas 11 cm de altura mínima
- Sistema de segurança mecânica com liberação pneumática
- Botão de emergência

# ELEVADORES

## ELEVADOR DE TESOURA



REBAIXADO  
apenas 220 mm de altura mínima



### CARACTERÍSTICAS TÉCNICAS

#### ELEVADOR DE TESOURA BAIXO PERFIL P/ ALINHAMENTO

#### ECF8150

Capacidade de elevação	5.0 ton
Tempo de elevação	70s
Motor	2.6 Kw380V/50Hz
Comprimento plataforma	5200mm
Largura da plataforma	650mm
Dist. entre plataformas	900mm
Altura de elevação	2140mm
Altura máx. tesoura central	450mm
Altura mínima	220mm
Peso	3380 Kg

#### OBSERVAÇÕES:

- Preparado para alinhamento
- Tesoura de dupla elevação
- Cavidades para pratos de alinhamento
- Plataformas traseiras oscilantes
- Eletro-hidráulico
- Modelo de superfície
- Sincronização hidráulica
- Sistema de segurança mecânica com libertação pneumática
- Válvulas paraquedas de segurança
- Micro switch de subida e descida
- Caixa de comandos com painel de controlo
- Baixo perfil apenas 220 mm de altura mínima

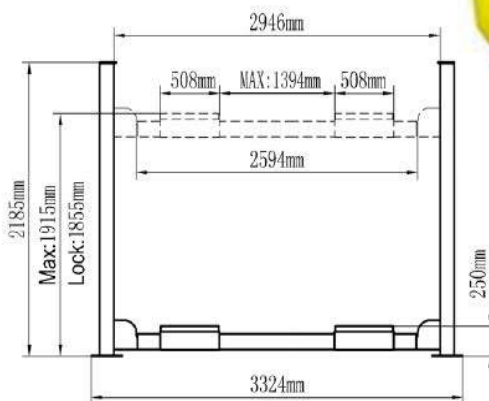
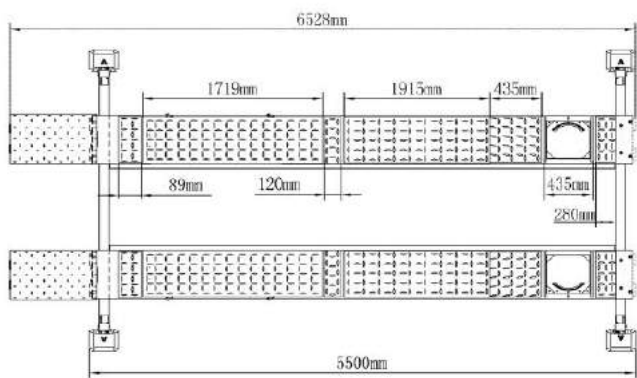




# ELEVADORES

4 COLUMNAS





Extensão de pranchas 500mm (opcional)

ECF41402

**ELEVADOR DE 4 COLUNAS PREPARADO PARA ALINHAMENTO**

- Capacidade de elevação
- Travessa Central
- Tempo de elevação
- Motor
- Comprimento plataforma
- Largura da plataforma
- Dist. entre plataformas max.
- Altura de elevação
- Altura máx. da travessa
- Peso

ECF414-A

- 6.5 ton
- 2,5 ton (Incluída)
- 60s
- 3Kw380V/50Hz
- 5.500mm
- 508mm
- 1,394mm
- 1.915 mm
- 350mm
- 1.575 Kg

**CARATERÍSTICAS TÉCNICAS**

REFERÊNCIA

ECFHJ-75

Designação

Travessa elevatória para elevador de 4 colunas Força 2,5T / Altura de elevação 640 mm / Altura mínima 226mm (pedal não incluído)



REFERÊNCIA

ECFPEDAL

Designação

Pedal hidropneumático



**OBSERVAÇÕES:**

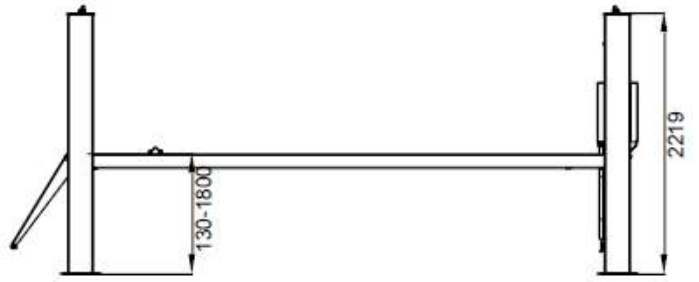
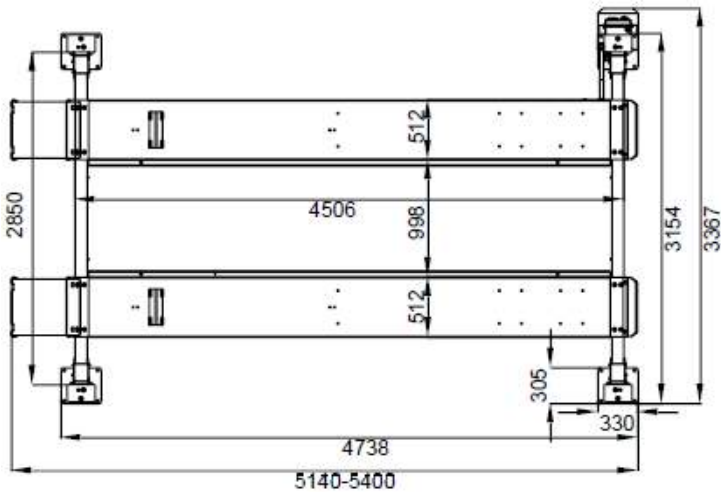
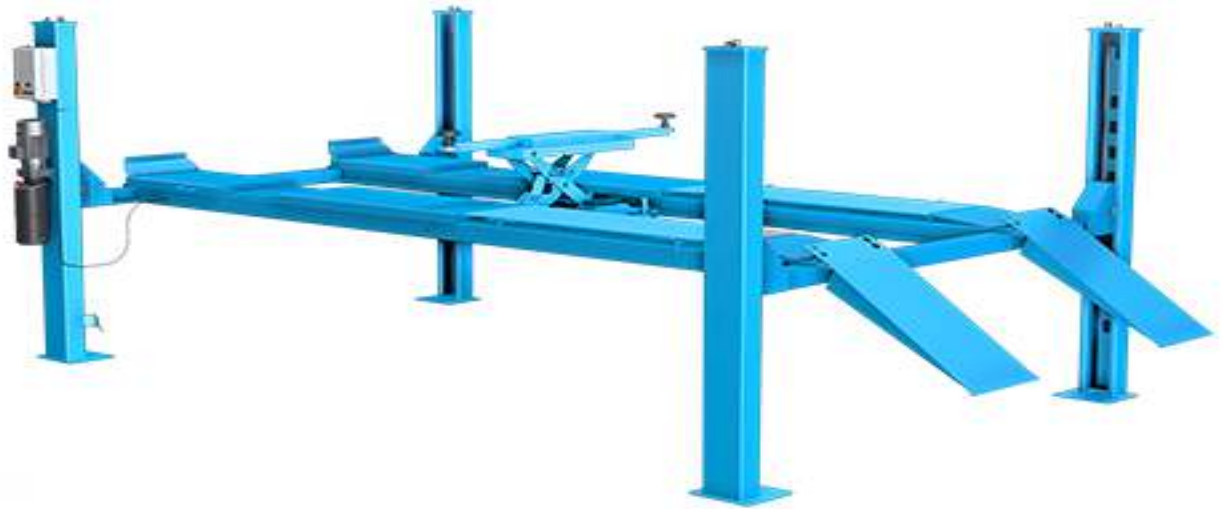
- Preparado para alinhamento
- Travessa de elevação central incluída
- Cavidades para pratos de alinhamento
- Plataformas traseiras oscilantes
- Eletro-hidráulico, operado com cabos de sincronização
- Sistema de segurança mecânica com libertação pneumática
- Válvulas paraquedas de segurança
- Micro switch de subida e descida
- Caixa de comandos com painel de controlo

REFERÊNCIA

ECFTP2.5



Travessa elevatória 2.5 T p/ elevador + Pedal



### CARATERÍSTICAS TÉCNICAS

ELEVADOR DE 4 COLUNAS	ECF6745	ECF6745-SA
Capacidade de elevação	4.2 ton	4.2 ton
Travessa Central	2,5 ton (Incluida)	2,5 ton (Opcional)
Tempo de elevação	60s	60s
Motor	2,6Kw 380V/50Hz	2,6Kw 380V/50Hz
Comprimento plataforma	4.808mm	4.808mm
Largura da plataforma	524mm	524mm
Dist. entre plataformas	2850 mm	2850 mm
Altura de elevação	130-1800mm	130-1800 mm
Altura máx. da travessa	450mm	
Peso	1.230 Kg	1.190 Kg

**Preparado para alinhamento**

REFERÊNCIA	ECFHJ-75
Designação	Travessa elevatória para elevador de 4 colunas Força 2,5T / Altura de elevação 640 mm / Altura mínima 226mm <b>(pedal não incluído)</b>



REFERÊNCIA	ECFPEDAL
Designação	Pedal hidropneumático



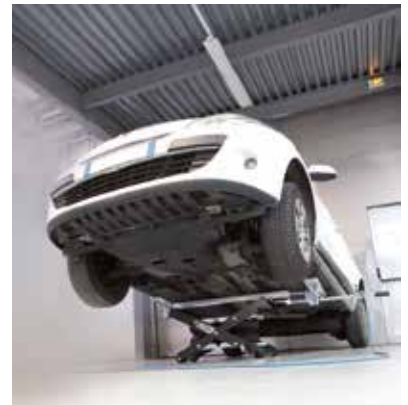
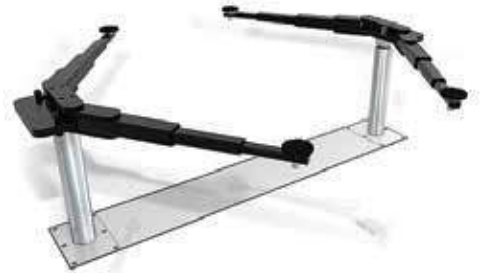
#### OBSERVAÇÕES:

- Preparado para alinhamento
- Travessa de elevação central incluída
- Cavidades para pratos de alinhamento
- Plataformas traseiras oscilantes
- Eletro-hidráulico, operado com cabos de sincronização
- Sistema de segurança mecânica com libertação pneumática
- Válvulas paraquedas de segurança
- Micro switch de subida e descida
- Caixa de comandos com painel de controlo

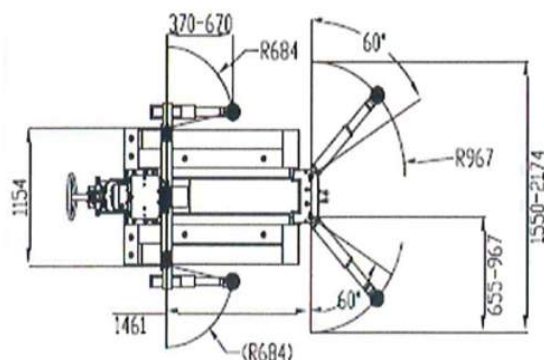
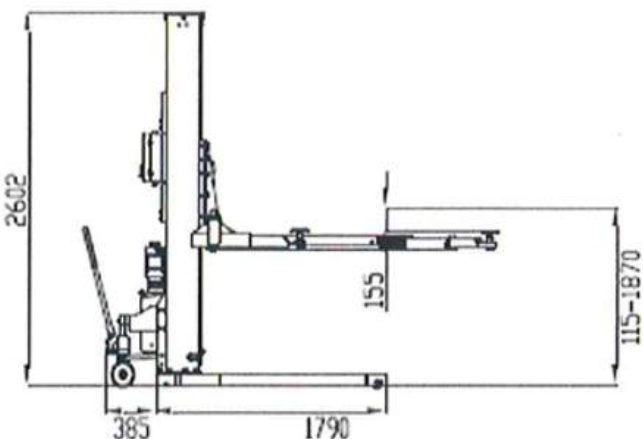
REFERÊNCIA	ECFTP2.5
Designação	Travessa elevatória 2.5 T p/ elevador + Pedal



# ELEVADORES



# ELEVADORES



## CARACTERÍSTICAS TÉCNICAS

### ELEVADOR MONOCOLUNA

	ECF9625
Potência do Motor:	400 V / 230 V
Capacidade de elevação:	2500 Kgs
Altura máxima elevação:	1870 mm
Altura mínima elevação:	115 mm
Altura geral:	2602 mm
Tempo de elevação:	65 Seg.
Peso:	900 Kgs

### OBSERVAÇÕES:

Produto homologado e certificado de acordo com a diretriz europeia EN1493: 2010.  
Versão móvel ou estacionária se ancorada no chão.  
Elevador elétrico-hidráulico com sistema de elevação de corrente  
Fechaduras mecânicas com engate e liberação automáticos  
Proteção da válvula de sobrecarga  
24V Control

# ELEVADORES PARA PESADOS



FUNCIONAMENTO POR CABOS

## CARACTERÍSTICAS TÉCNICAS

ELEVADORES DE COLUNAS INDEPENDENTES	ECF5.5-4F	ECF7.5-4F	ECF10-4F	ECF5.5-6F	ECF7.5-6F	ECF10-6F
Capacidade de elevação por coluna	5.5 ton	7.5 ton	10 ton	5.5 ton	7.5 ton	10 ton
Capacidade de elevação total	22T	30T	40T	33T	45T	60T
Número de colunas	4	4	4	6	6	6
Altura de elevação	1550mm	1550mm	1550mm	1550mm	1550mm	1550mm
Voltagem da caixa de controlo	24v	24v	24v	24v	24v	24v
Ligação entre colunas	Cabo	Cabo	Cabo	Cabo	Cabo	Cabo
Velocidade de subida	10mm/seg	10mm/seg	10mm/seg	10mm/seg	10mm/seg	10mm/seg

### OBSERVAÇÕES:

- Colunas independentes e móveis
- 4 ou 6 colunas
- Sincronização automática
- Controlo automático de subida

# ELEVADORES



VEJA AQUI O VÍDEO  
DO ROLLING LIFT EM  
FUNCIONAMENTO



## CARACTERÍSTICAS TÉCNICAS

### ELEVADOR DE TESOURA MÓVEL

	CMOBSR
Capacidade de elevação	3.0 ton
Altura máx. de elevação	992 mm
Altura mínima	100 mm
Comprimento máximo	1860 mm
Peso	400 Kg

### OBSERVAÇÕES:

- Operado por um pedal hidropneumático
- Robusto e equilibrado
- Sistema de segurança mecânica com libertação pneumático

# ELEVADORES



Elevação na roda dianteira



Elevação na lateral do veículo



Elevação na roda traseira

## CARACTERÍSTICAS TÉCNICAS

### EASY LIFT 3000

Capacidade de elevação  
Altura máx. de elevação  
Peso

### CMOBELO

3.0 ton  
955 mm  
130kg

### OBSERVAÇÕES:

- Operado por um pedal hidropneumático
- Sistema de segurança mecânica com libertação pneumático



# ELEVADORES



## CARACTERÍSTICAS TÉCNICAS

REFERÊNCIA	CMOSLIFT
Capacidade de elevação	2.5 ton
Altura máx. de elevação	630 mm
Altura mínima de elevação	110 mm
Peso	89 kg

## OBSERVAÇÕES:

- Solução com dimensões reduzidas para levantar rapidamente um veículo.
- Elevação pneumática.
- Equipado com um dispositivo de segurança mecânico na estrutura e uma válvula de retenção no macaco hidráulico.



# ELEVADORES



## CARACTERÍSTICAS TÉCNICAS

ELEVADOR PNEUMÁTICO PARA VEÍCULOS

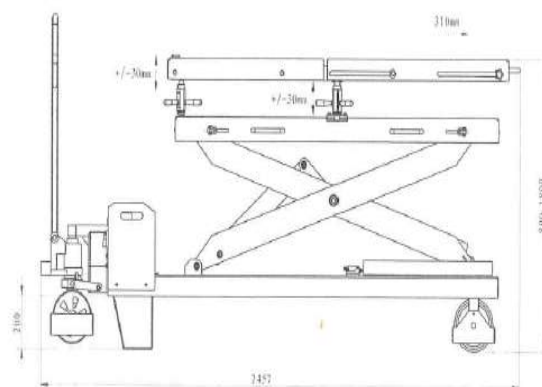
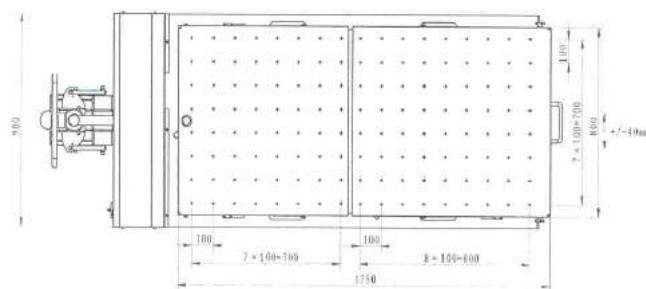
SPOT LIFT PRO - 053557

Capacidade	2,5 T
Altura máxima de elevação	600mm
Altura mínima	120mm
Dimensões (CxLxA)	1400 x 600 x 140
Pressão de trabalho	6 bar
Peso	120 Kg

## OBSERVAÇÕES:

- Acionamento pneumático de subida e descida
- Braço articulado
- Fornecido com 2 cavaletes de segurança
- Suportes de fixação reguláveis em largura
- Suportes de fixação reguláveis em altura
- Rodas direcionais para melhor movimentação
- Consegue elevar o veículo até a um máximo de 1500 mm

# ELEVADORES



## CARACTERÍSTICAS TÉCNICAS

### ELEVADOR DE BATERIAS/MOTORES/TRANSMISSÕES

### ECF7

Capacidade de elevação	1.2 ton
Altura máx. de elevação	1800 mm
Altura mínima	800 mm
Comprimento da plataforma	1750 mm
Largura de plataforma	800 mm
Potência	220V 1PH 50Hz 1.5Kw
Peso	725 Kg

#### OBSERVAÇÕES:

- Ajuste manual para um trabalho mais preciso;
- Sistema que permite inclinar para qualquer direção;
- Plataformas superiores fixas e extensíveis com furação para facilitar a instalação dos kits fixos para bateria/motor;
- Dupla segurança: Travão de segurança hidráulico e mecânico

# ELEVADORES DE PISTÃO



## CARACTERÍSTICAS TÉCNICAS

Elevador hidráulico de embutir no solo	ECFCL135X	CL135XMAX	CL135HPLUS	SL235
Capacidade de Elevação	3,5 ton	3,5 ton	3,5 ton	3,5 ton
Altura útil/máx. de elevação	1800/1895 mm	1800/1895 mm	1860/1860 mm	1860/1960 mm
Altura mínima	98 mm	98 mm	60 mm	96 mm
Tempo de elevação	35s	35s	35s	35s
Alimentação	400/16 V/A	400/16 V/A	400/16 V/A	400/16 V/A
Potência	3 Kw	3 Kw	3 Kw	3 Kw
Profundidade de fundação	2383 mm	2383 mm	2383 mm	2383 mm
Diametro do pistão	123 mm	123 mm	123 mm	123 mm
Grelha de lavagem	(opcional)	(opcional)	(opcional)	-----
Peso	1210 kg	1210 kg	1210 kg	1210 kg

### OBSERVAÇÕES:

- Elevador de pistão de embutir
- Para Lavagem (CX135 e CL135)
- Completamente embutido
- Braços giratórios e telescópicos
- Base em grelha (opcional)

**ELEVADORES 2 COLUNAS**



REFERÊNCIA 199U



REFERÊNCIA 199UE



REFERÊNCIA 199YP



REFERÊNCIA 199YL



REFERÊNCIA 199DELTA



**ELEVADORES COLUNAS INDEPENDENTES**



REFERÊNCIA 952

(4 colunas)

Capacidade de elevação por coluna 3 Ton



REFERÊNCIA 953

(4 colunas)

Capacidade de elevação por coluna 4 Ton



REFERÊNCIA 959

(4 colunas)

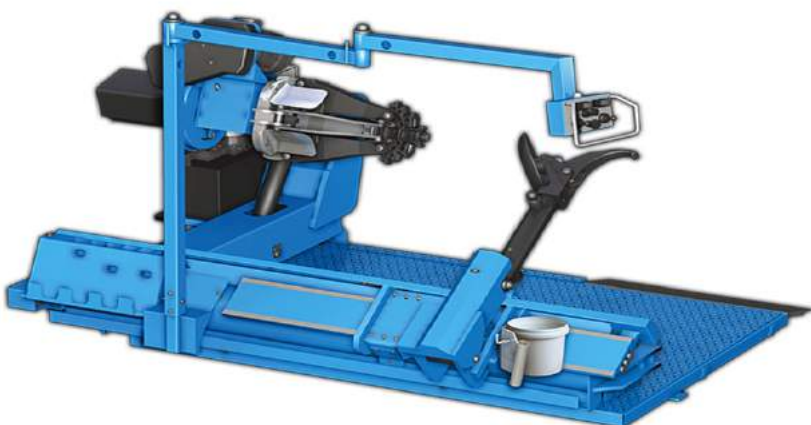
Capacidade de elevação por coluna 6.5 Ton

# MÁQUINA DESMONTAR PNEUS



# MÁQUINA CALIBRAR PNEUS

# MÁQUINAS DE DESMONTAR PNEUS PARA PESADOS



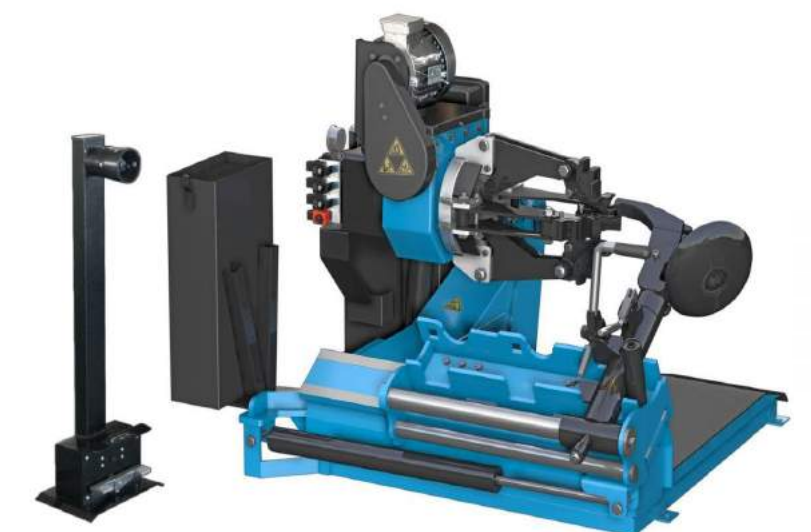
## CARATERÍSTICAS TÉCNICAS

MÁQUINA DESMONTAR PNEUS DE PESADOS	ECF356
Tensão alimentação	380V/ 50 Hz
Peso máximo da roda	1800 Kg
Potência	2.2 KW
Potência do motor da bucha	2,6-3, 2 KW3P
Diâmetro máx. do pneu	2400mm
Diâmetro da jante	14" - 56"
Largura máxima pneu	1.300mm
Pressão de Ar	0-130bar
Peso	1.025 Kg



## CARATERÍSTICAS TÉCNICAS

MÁQUINA DESMONTAR PNEUS DE PESADOS	ECF303
Tensão alimentação	380V/ 50 Hz
Peso máximo da roda	1700 Kg
Potência	1.1 kW
Potência do motor da bucha	1,3-1, 8 KW3P
Diâmetro máx. do pneu	2.300mm
Diâmetro da jante	14" -42"
Largura máxima pneu	1.065mm
Pressão de Ar	0-130bar
Peso	816 Kg



## CARATERÍSTICAS TÉCNICAS

MÁQUINA DESMONTAR PNEUS DE PESADOS	ECF302
Tensão alimentação	380V/ 50 Hz
Peso máximo da roda	1500 Kg
Potência	1,50 kW
Potência do motor da bucha	1,3-1, 8 KW3P
Diâmetro máx. do pneu	1.600mm
Diâmetro da jante	13" - 27"
Largura máxima pneu	780mm
Pressão de	0-130ba
Peso	630 Kg

# MÁQUINAS DE DESMONTAR PNEUS



## CARACTERÍSTICAS TÉCNICAS

### MÁQUINA DE DESMONTAR PNEUS

### ECF202BGT

Tensão alimentação	380V 3 PH 50HZ
Pressão de Ar	10 bar (140 psi)
Largura máx. pneu	340 mm (13")
Diâmetro de máx. pneu	1000 mm (39")
Grampo interior	12" - 24"
Grampo exterior	10" - 22"
Nível de ruído	70Db
	2 velocidades

## CARACTERÍSTICAS TÉCNICAS

### REFERÊNCIA ECFLS

Unha para pneus "run flat"

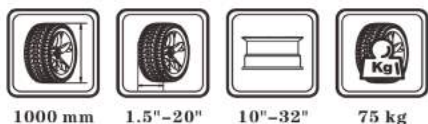
### REFERÊNCIA ECFLPA

Braço assistente para pneus "run flat"  
(máquinas de braço deslocação lateral)





# MÁQUINAS DE CALIBRAR RODAS



1000 mm    1.5"-20"    10"-32"    75 kg

## OBSERVAÇÕES:

- Sistema de medição de jante semi-automática
- Indicações LED

## OBSERVAÇÕES:

- Sistema de medição da jante automático
- Monitor TFT

## CARACTERÍSTICAS TÉCNICAS

MÁQUINAS DE CALIBRAR RODAS	ECF402	ECF422
Alimentação	220V/50Hz	220V/50Hz
Potência	180W	180W
Peso máx. pneu	75Kg	75 kg
Diâmetro da jante	10"-26" 255-660mm	10"-26" 255-810mm
Largura do pneu	1.5"-20" 39-510mm	1.5"-20" 39-510mm
Nível de ruído	70dB	70dB
Diâmetro máx. pneu	39" /1000mm	39" /1000mm
Precisão de balanço	+/- 1g	+/- 1g
Velocidade de rotação	150RPM	150RPM
Centro p/ jantes s/ furo	opcional	opcional

# MÁQUINAS DE CALIBRAR RODAS PESADOS

## CARACTERÍSTICAS TÉCNICAS

### MÁQUINA DE CALIBRAR RODAS PESADOS ECF461

Alimentação	380V/ 50Hz
Potência	250W
Peso máx. pneu	200 kg
Diâmetro da jante	10" -32"
Largura do pneu	1.5" - 20"
Nível de ruído	70dB
Diâmetro máx. pneu	1,200mm
Precisão de balanço (ligeiros/pesados)	+/-1 g - 10g
Velocidade de rotação (ligeiros/pesados)	150 / 90 rpm
Centro p/jantes s/ furo	opcional



### OBSERVAÇÕES:

- Sistema de medição da jante semiautomático
- Indicações LED

# MÁQUINAS DE NITROGÉNIO

## CARACTERÍSTICAS TÉCNICAS

### MÁQUINA DE NITROGÉNIO ECF-1370BDN

Aplicações	Motos, Automóveis, Comerciais
Potência	250V/20Hz
Motor	75W
Natureza do N2	95-99.5%
Entrada de Ar	9 a 10 Bar/ 174 PSI
Saída de N2	7Bar/161 Psi
Reservatório de N2	50L
Débito de N2	70L/min
Dimensões	1145x620x445
Peso	95Kg



# ACESSÓRIOS MÁQUINAS / PNEUS



## CARACTERÍSTICAS TÉCNICAS

Referência	ECFDK_W1	ECFPF221201	ECFBT-4	ECFP1-50000
Designação	Kit jantes PSA	Kit de cones comerciais	Capas de proteção de unhas BT-4	Porca de aperto rápido 40mm



Referência	ECFKC	ECF3008404	ECF0604059	ECFKCMC
Designação	Conjunto de cones	Cone de fixação e ajuste em plástico	Compasso de medição de jantes	Kit completo para máquina de calibrar



Referência	ECFMP- A	ECFMK	ECFLC590-YS-52	ECFMC-4	ECFMP-4
Designação	Conjunto de adaptadores p/motas	Adaptador para motas	Garras extensíveis p/ ECF303 (até 56'')	Unha para motas	Unha para ligeiros

# MÁQUINAS DE DESMONTAR PNEUS PARA PESADOS



**S562**



**S557**



**S551XL**



**S551XLA**



**S560**



**S558**

## CARACTERÍSTICAS TÉCNICAS

MÁQUINAS DE DESMONTAR	S562	S557	S551XL	S551XLA	S560	S558
Intervalo de Fixação	13" - 27"	13" - 27"	14" - 46"	14" - 46"	14" - 56"	14" - 56"
Diametro máximo do pneu	1600 mm (63")	1600 mm (63")	2300 mm (90,5")	2300 mm (90,5")	2400 mm (94,5")	2500 mm (98")
Largura máxima do pneu	870 mm(34")	780 mm(30")	1100 mm(43")	1100 mm(43")	1300 mm (51")	1500 mm (58")
Força do braço	16900 N	18300 N	26900 N	26350 N	36000 N	37600 N
Pressão de operação	120 bar (1740PSI)	130 bar (1740PSI)	130 bar (1885PSI)	130 bar (1885PSI)	130 bar (1885PSI)	160 bar (1885PSI)
Alimentação	400V - 3ph	400V - 3ph	400V - 3ph 2 speed	400V - 3ph 2 speed	400V - 3ph 2 speed	400V - 3ph 2 speed
Potência do motor da bomba hidráulica	1,1Kw	1,1Kw	1,1Kw	1,1Kw	1,5Kw	3Kw
Potência do motor do mandril de fixação	1,1Kw	1,3 / 1,8Kw	1,3 / 1,8Kw	1,3 / 1,8Kw	1,85 / 2,5Kw	1,85 / 2,5Kw
Peso	860kg	560Kg	830kg	850kg	1025kg	1470kg
Peso máximo pneu	1000kg	1500Kg	1500kg	1500kg	1800kg	2000kg
dimensões (mm)	1700x1070x1580	1430÷1750x1550÷1740x1270 mm	2000÷2450x1640÷2390x880÷1840	2000÷2450x1800÷2250x880÷1840	2210÷2850x1840÷2050x970÷1900	2420÷3150x2350÷2600x1030÷1970

# MÁQUINAS DE DESMONTAR PNEUS



## CARACTERÍSTICAS TÉCNICAS

MÁQUINAS DE DESMONTAR PNEUS	S116BIKE	S226	S226PRO	SX119PRO DUO
Fixação exterior	6" - 24"	10" - 22"	10" - 22"	10" - 27"
Fixação interior	----	12" - 24"	12" - 24"	12" - 29"
Diâmetro máximo do pneu	1010 mm (39")	1100 mm (43")	1100 mm (43")	1100 mm (43")
Largura máxima do pneu	240 mm (9,5")	390 mm (16")	390 mm (16")	415 mm (16")
Força do cilindro descolador de talão a 10 Bar	30800 N	30800 N	30800 N	30800 N
Pressão de funcionamento	10 bar (145 Psi)	10 bar (145 Psi)	10 bar (145 Psi)	10 bar (145 Psi)
Alimentação	400V - 3ph	400V - 3ph 2speed	400V - 3ph 2speed	220V-1ph 50/60
Velocidade de rotação do prato	7 rpm	7 rpm	7 rpm	HZ 7-14rpm
Potência do motor	0,55 Kw	0,55 Kw	0,55 Kw	0,75 KW
Pressão de insuflação do pneu pré-ajustada	3,5 bar (50 Psi)	3,5 bar (50 Psi)	3,5 bar (50 Psi)	3,5 bar (50 Psi)
Peso	175kg	225kg	310kg	435kg
Dimensões (mm)	1110x960x1710	1170x1820x1910	1590x1820x1910	750x1350x2170

# MÁQUINAS DE DESMONTAR PNEUS



## CARATERÍSTICAS TÉCNICAS

### MÁQUINAS DE DESMONTAR PNEUS

	S228	S228PRO	S228 PRO DUO	CROSSAGE EVO PLUS
Fixação exterior	10"-26"	10"-26"	10"-26"	12"-34"
Fixação interior	12"-28"	12"-28"	12"-28"	-----
Diametro máximo do pneu	1100 mm (43")	1100 mm (43")	1100 mm (43")	1200 mm (47")
Largura máxima do pneu	415 mm	415 mm	415 mm	406 mm
Força do cilindro descolador de talão a 10 Bar	30800 N	30800 N	30800 N	12037 N
Pressão de funcionamento	10 bar (145 Psi)	10 bar (145 Psi)	10 bar (145 Psi)	8-10bar(116 - 145Psi)
Alimentação	400V - 3Ph - 2 speed	400V - 3Ph - 2 speed	400V - 3Ph - 2 speed	400V - 3Ph - 2 speed
Velocidade de rotação do prato	7-14 rpm	7-14 rpm	7-14 rpm	7-14 rpm
Potência do motor	0,8/1,1 kw (3ph)	0,8/1,1 kw (3ph)	0,8/1,1 kw (3ph)	0,8/1,1 kw (394)
Pressão de insuflação do pneu pré-ajustada	3,5 bar ( 50Psi)	3,5 bar ( 50Psi)	3,5 bar ( 50Psi)	3,5 bar ( 50Psi)
Peso	270 kg	360kg	390kg	360kg
Dimensões [mm]	1170x1890x2040	1590x1890x2040	1950x1890x2040	1590x1890x2040

# MÁQUINAS DE CALIBRAR RODAS



## CARACTERÍSTICAS TÉCNICAS

MÁQUINAS DE CALIBRAR RODAS	S800	S820	S830	S840
Peso máximo da roda	75Kg	75 Kg	75Kg	75Kg
Diâmetro máximo da roda	900 mm	1100 mm	1100 mm	1100 mm
Diâmetro da jante	10' -30" / 255-765 mm	10"-30" / 255-765 mm	10"-30" / 255-765 mm	10"-30" / 255-765 mm
Largura da jante	1,5"-20" / 40-510 mm	1,5"-20" / 40-510 mm	1,5"-20" / 40-510 mm	1,5"-20" / 40-510 mm
Alimentação	230V 1ph (50/60) Hz	230V 1 ph (50/60) Hz	230V 1 ph (50/60) Hz	230V 1ph (50/60) Hz
Tempo de ciclo	6,0s (5 3/4"x14") 15kg	4,7s (5 3/4" x 14") 15 kg	4,7s (5 3/4" x 14") 15 kg	4,7s (5 3/4"x14") 15 Kg
Velocidade de balanceamento	100 rpm	100 rpm	100 rpm	100 rpm
Precisão de equilíbrio	-1 g	-0,5	-0,5 g	- 0,5 g
Peso	90 kg	105 kg	110 kg	125 kg
Dimensões (mm)	550x480x987	1350x1150x1280-1540	1350x1150x1280-1540	1350x1150x1280-1540

# MÁQUINAS DE CALIBRAR RODAS

## CARACTERÍSTICAS TÉCNICAS

MÁQUINAS DE CALIBRAR RODAS	S855 EVO PLUS
Peso máximo da roda	75Kg
Diâmetro máximo da roda	1100 mm
Diâmetro da jante	10" -30" / 255-765 mm
Largura da jante	1,5"-20" / 40-510 mm
Alimentação	230V 1ph (50/60) Hz
Tempo de ciclo	4,7s (5 3/4"x14") 15kg
Velocidade de balanceamento	100 rpm
Precisão de equilíbrio	0,5 g
Peso	107 kg
Dimensões (mm)	1430x1350x1350 - 1805



## CARACTERÍSTICAS TÉCNICAS

MÁQUINA DE CALIBRAR RODAS PESADOS	S860
Peso máximo da roda	250Kg
Diâmetro máximo da roda	1300 mm
Diâmetro da jante	10" -30" / 255-765 mm
Largura do pneu	1.5" - 20" / 40-510 mm
Alimentação	230V 1ph 50/60 Hz
Tempo de ciclo	7s - 20s
Precisão de balanço (ligeiros/pesados)	+/-1 g / +/- 10g
Velocidade de rotação (ligeiros/pesados)	100 / 70 rpm
Peso	270kg
Dimensões (mm)	2000 x 815 x 1460 - 2193



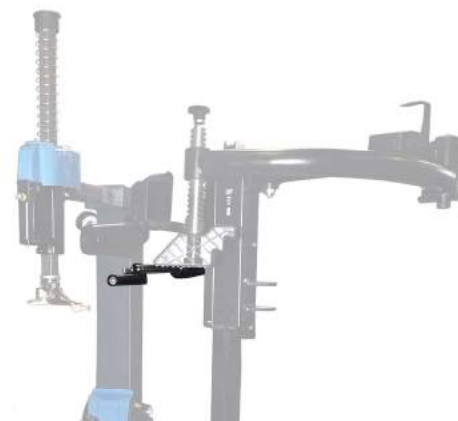


# ACESSÓRIOS



## CARACTERÍSTICAS TÉCNICAS

Referência	9233318	9234453	9234452	9336362
Designação	Proteção ABS para Smart Lock CROSSAGE	Capas de proteção de unhas QX		Sensor de medição da largura da roda



Referência	9235561	9236658	9242351
Designação	Kit inflator tubless GUN4	Kit inflator tubless GUN1	Braço adicional com rolete para HP2



## CARACTERÍSTICAS TÉCNICAS

Referência	9437137
Designação	Elevador - WBL81
Peso	44 kg
Dimensões	1000X350X300

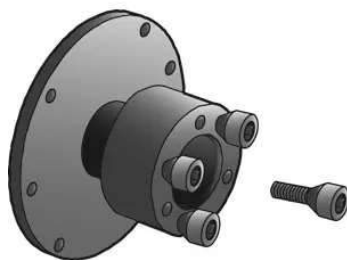
## PESADOS



Referência	9299271
Designação	AGC
	Garra para jantes de alumínio

Referência	9219656
Designação	WGC
	Garra com maior ângulo de pressão, para pneus agrícolas.

## MOTAS



Referência	9316590
Designação	ADAPTADOR BMW - DUCATI

Referência	9316591
Designação	ADAPTADOR BMW

Referência	9341191
Designação	KIT PROBIKE ECO

# *EQUIPAMENTO DE LUBRIFICAÇÃO*



# EQUIPAMENTO DE LUBRIFICAÇÃO



## CARATERÍSTICAS TÉCNICAS

ENROLADOR DE ÓLEO	ECF-2154
Diametro do tubo	1/2 "
Pressao [psi/bar]	2.000/ 138
Comprimento	15 m
Dimensoes Embalagem	58 x 23x 56 cm

ENROLADOR DE MASSA	ECF-3152
Diâmetro do tubo	1/4 "
Pressão [psi/bar]	5.000/345
Comprimento	15 m
Dimensões Embalagem	50 x 23x 52 cm



## CARATERÍSTICAS TÉCNICAS

Referência	ECFA1200
Designacao	Pingadeira



## CARATERÍSTICAS TÉCNICAS

PUNHO CONTADOR DE ÓLEO	ECF70989023	ECF70981023	ECF70961023
Pré-marcação	Sim	Não	Não
Medida diâmetro	1/2"	1/2"	1 / 2"
Caudal	1-30 L / min	1-30 L / min	1 - 35 l / min.
Pressão	0.5 - 70 bar	0.5 - 70 bar	0.5 - 50 bar
Temperatura	—	—	Máx. 60 C
Viscosidade	8 - 5000 MP	8 - 5000 MP	8 - 5000 MP
Peso	2,8Kg	2,8Kg	1,4 kg

# EQUIPAMENTO DE LUBRIFICAÇÃO



## CARATERÍSTICAS TÉCNICAS

BOMBAS DE MASSA / ÓLEO	ECF1701503	ECFP192501	ECF70011270	ECF70051940
Compressão	50 : 1	50:1	1:1	5:1
Pressão de trabalho (bar/psi)	5-8/70-115	8	5-8/70-115	5-8/70-115
Máx. pressão [bar/psi]	8 / 115	--	8/115	8/115
Consumo Ar (lts / min)	151	120	120	240
Capacidade [g/min]	800	—	—	12
Diâmetro do tubo	30 mm	30 mm	49mm	42 mm
Comprimento do tubo	940 mm	480 mm	270mm	940 mm
Ligação	1 / 4"	—	1/4"	1/4"
Para bidões de	180 - 220 kgs massa	60 kgs massa /curta	— óleo / curta	200 L óleo



## CARATERÍSTICAS TÉCNICAS

REFERÊNCIA	ECF1785701	ECF60910600	ECF60910310	ECF60920585	ECF60920310
Designação	Pistola para massa 1/4"	Tampa para bidão		Prato seguidor para bidão	
Bidão		180Kg - 200 Kg / 16 Kg - 30 Kg		180Kg - 200 Kg / 20 Kg - 60 Kg	
Diâmetro		600 mm / 310 mm		585 mm / 310 mm	

# EQUIPAMENTO DE LUBRIFICAÇÃO



## CARATERÍSTICAS TÉCNICAS

### BOMBAS TRANSFEGA A BATERIA

Aplicação  
Utilização

Material

### ECFCBOP10

Reservatórios  
Diesel, querosene, água,  
gasolina e óleos finos  
Metal (bateria)

### ECFSDP/12

Reservatórios  
Diesel, querosene,  
água e óleos finos  
Metal (12v)



## CARATERÍSTICAS TÉCNICAS

### BOMBAS TRANSFEGA MANUAIS

Aplicação  
Utilização

Material

### ECFPLP/02

Bidão 200 L  
Óleos,  
anticongelantes,  
DEF, Adblue,  
Ureia, Água,  
Detergentes  
para brisas,  
Pesticidas e  
herbicidas.

Plástico

### ECFCMP12

Bidão 200 L  
Diluentes ,  
Acetona,  
Anticongelante,  
Óleo de travões,  
Detergentes,  
Glicerina, Água,  
Pesticidas e  
herbicidas, Ácidos  
suaves, Adblue,  
Ureia, DEF, Base  
de petróleo.

Nylon

### ECFPRP01

Bidão 200 L  
Ácidos,  
Produtos  
químicos,  
Produtos à base  
de água,  
Anticongelante,  
Detergentes,  
Ureia, Adblue,  
DEF, Benzeno,  
Glicerina.

Plástico

### ECFP196600

Bidão 200 L  
Óleos

Metal

### ECFP18620

Bidão 200 L  
Óleos

Metal

# EQUIPAMENTO DE LUBRIFICAÇÃO



## CARACTERÍSTICAS TÉCNICAS

### KIT PNEUMÁTICO MASSA/ÓLEO

	ECF61501480	ECF1700536-R	ECF1700233
Aplicação	Massa	Massa	Óleo
Bomba	50:1	50:1 940mm	5:1 940 mm
Carro para bidões	20-60 kgs	180/220 kg	200 Lts
Tampa p/ bidão	385mm	600mm	Não
Mangueira	1/4"	1/4"	1/2"
Punho	Sim	Sim	sim / eletrônico
Cardan	Sim	Sim	Não
Prato seguidor	370mm	21.3"-22.8"	Não
Enrolador	Não	Sim	Sim



## CARACTERÍSTICAS TÉCNICAS

### ASPIRADORES DE ÓLEO / APARADEIRA

	ECF2197	ECF2097	ECF3285A
Capacidade do reservatório	80 L	65 L	80L/40L
Visor	sim	sim	Não
Velocidade de sucção	6.5 L / min	6.5 L / min	-----
Altura máxima/ mínima	1530 mm	1680 mm	1550 mm

# EQUIPAMENTO DE LUBRIFICAÇÃO



## CARACTERÍSTICAS TÉCNICAS

### ASPIRADORES DE ÓLEO / APARADEIRA

	ECF3027	ECF3026
Capacidade do reservatório	30 L	30L
Visor	Sim	Não
Velocidade de sucção	6.7 L / min	6.7 L / min
Altura máxima / mínima	800 mm	800 mm



## CARACTERÍSTICAS TÉCNICAS

### DISPENSADOR DE ÓLEO

	ECFHG32026	ECFHG33026
Reservatório	Manual	Pneumática
Pressão máx. de trabalho	30 L	30 L
Dimensões [mm]	8 Bar	8 Bar
Peso	360x350x930	360x350x930
	20 Kg	20 Kg

### NEBULIZADOR

	ECFHW51026	ECFHW3330
Reservatório	Pneumática	Pneumática
Pressão máx. de trabalho	30L	30L
Dimensões [mm]	8-4 Bar	3/4 Bar
Peso	360x350x930	360x350x930
	14 Kg	14 Kg
	inox	Espumogêneo



# EQUIPAMENTO DE LUBRIFICAÇÃO



## CARACTERÍSTICAS TÉCNICAS

DISPENSADOR DE MASSA MANUAL

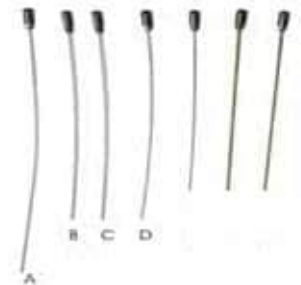
ECFH90003

ECF68012

Capacidade

Bomba de massa manual

Bomba de massa manual 13Kg



## CARACTERÍSTICAS TÉCNICAS

REFERÊNCIA

ECF452

ECFX

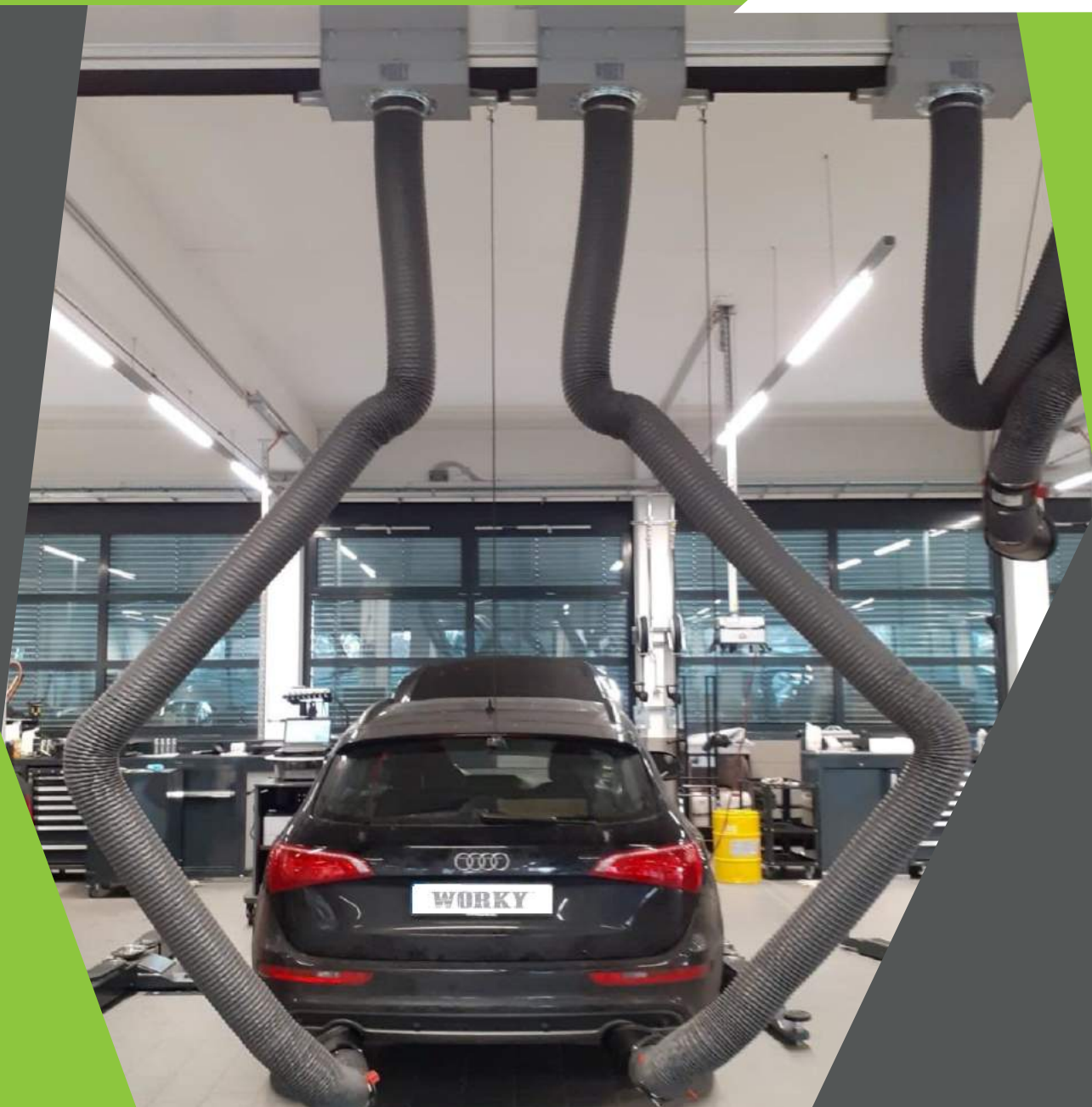
ECF-SONDASP

Sangrador de travdes  
Tanque 10L

Visor para aspiradores

Varetas

# EXTRAÇÃO DE GASES



# EXTRAÇÃO DE GASES



## CARATERÍSTICAS TÉCNICAS

### REFERÊNCIA

Designação

### ECFMULTI

Canalina de 4m com motor 0,75kW, com carro, com 7m de mangueira de 75mm e bocal

### ECFMULTI 1

Canalina de 8m com motor 0,75kW, carro com 7m de mangueira de 75mm e bocal

### REFERÊNCIA

Designação

### ECFMULTI 2

Canalina de 8m com motor 0,75kW, com 2 carros com 7m de mangueira de 75mm e bocais

### ECFMULTI 3

Canalina de 12m com motor 1,25kW, carro com 7m de mangueira de 75mm e bocal

### REFERÊNCIA

Designação

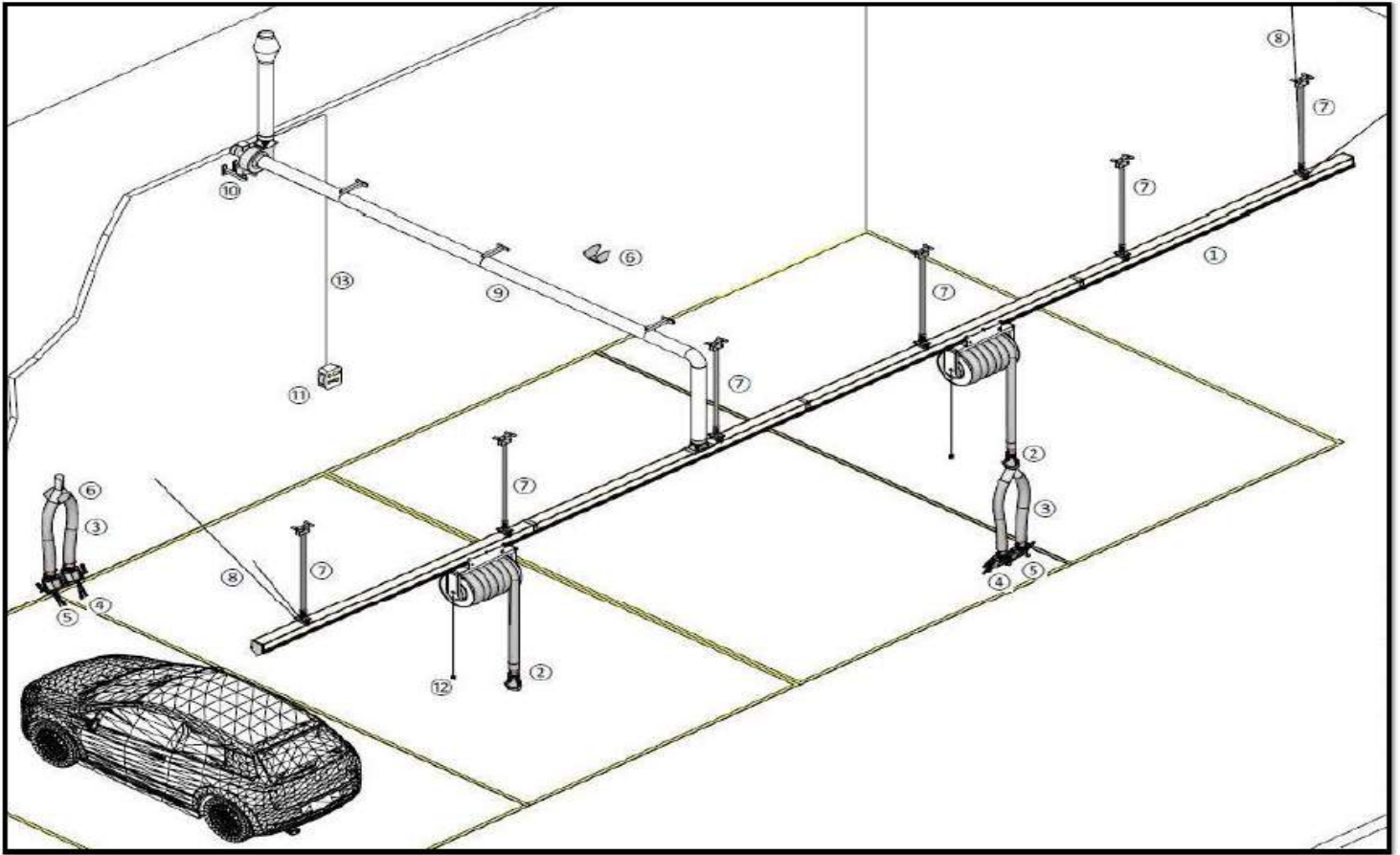
### ECFMULTI 4

Canalina de 12m com motor 1,25kW, com 2 carros com 7m de mangueira de 75mm e bocais

### ECFMULTI 5

Canalina de 12m com motor 1,25kW, com 3 carros com 7m de mangueira de 75mm e bocais

# EXTRAÇÃO DE GASES



## CARACTERÍSTICAS TÉCNICAS

REFERÊNCIA

GRK1-75-8

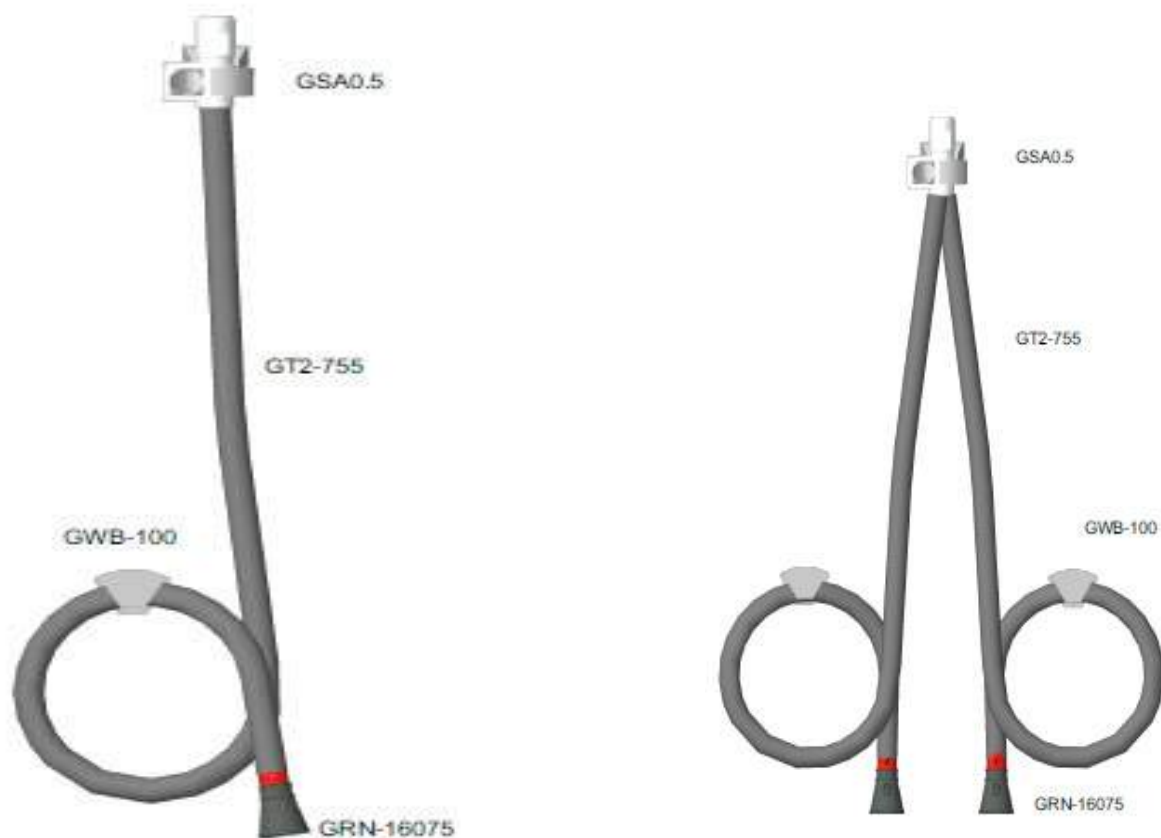
GRK2-75-12

Designação

Sistema de exaustão de gases canalina 8M - 1 Carro

Sistema de exaustão de gases canalina 12M - 2 Carros

# EXTRAÇÃO DE GASES



## CARACTERÍSTICAS TÉCNICAS

REFERENCIA	GMS1755	GMS2755
Designação	Composto por um motor 0,75 kW, Suporte mural, saída de motor, flange de ligação ao tubo, tubo de 75mm de diâmetro com 5m, bocal de 140mm, suporte p/tubo (aplicação e montagem não incluídas)	Composto por um motor 0,75 kW, Suporte mural, saída de motor, flange de ligação a dois tubos, dois tubos de 75mm de diâmetro, dois bocais de 140mm, dois suportes p/tubo (aplicação e montagem não incluídas)

# EXTRAÇÃO DE GASES



GT2-75



GYN-1007575



GYG-1007575



GRN-16075



GON-100



GRNG-16075

VÁRIAS OPÇÕES E MODELOS PARA UMA MELHOR ADAPTAÇÃO AO LOCAL



GSCH-755



GSA0.5-SB



GHH-100

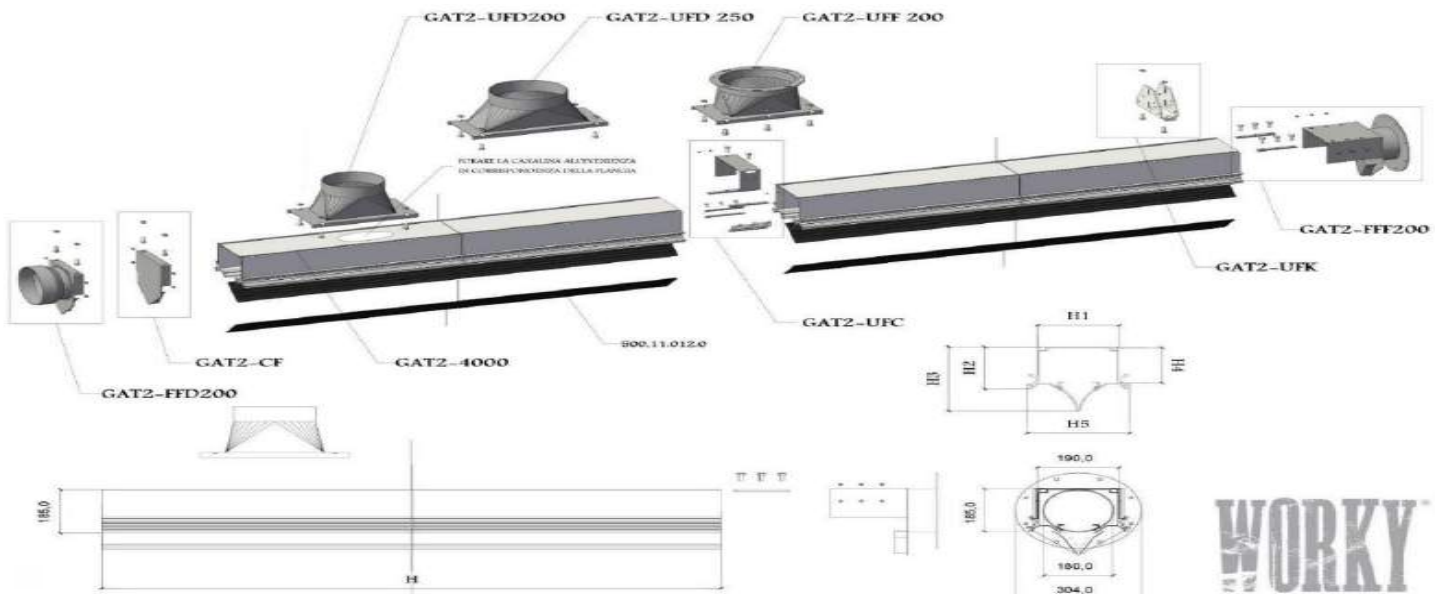


GUB100



GMR+7510

PREÇOS SOB CONSULTA



# EXTRAÇÃO DE GASES



REFERÊNCIA **GYNMA-7575**

Designação **Adaptador de escape duplo Ø75**



REFERÊNCIA **SMOBILEPLUS-N**

Designação **Unidade Filtragem móvel para fumos Soldadura**



REFERÊNCIA **DMOB2**

Designação **Unidade móvel de aspiração**

*CABINE DE  
PINTURA  
ÁREA DE  
PREPARAÇÃO*



*INFRAVERMELHOS*



# CABINES DE PINTURA



## CARACTERÍSTICAS TÉCNICAS

ECFGL3000

Medidas Externas (m)  
7.0 x 5.3 x 3.5

Medidas Internas [m]  
6.9 x 3.9 x 2.7

Potência [kw]  
7,5+ 7,5

Debito de Ar m3/h  
25.000

Porta lateral  
Luz lateral  
Extrator

# ÁREAS DE PREPARAÇÃO



## CARACTERÍSTICAS TÉCNICAS

ECFGL600

Medidas Externas (m)  
3.7x7.1 x3.52

Medidas Internas [m]  
3.5 x 6.0 x 2.7

Potência [kw]  
7.0



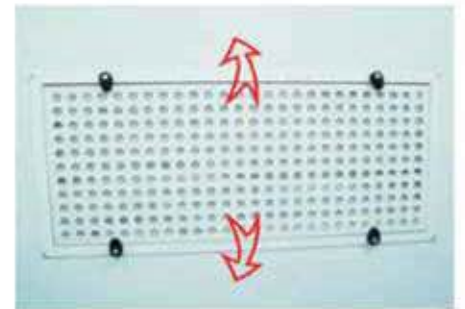
## CARACTERÍSTICAS TÉCNICAS

ECFGL500

ECFGL400

ECFGL611

Vários modelos e opções para melhor adaptação às suas exigências.  
Preços sob consulta



## CARACTERÍSTICAS TÉCNICAS

ECFGL700

Medidas Externas [m]  
2.4x4.0x3.0

Medidas Internas [m]  
2.3x3.9x2.9

Potência [kw]  
0.75

# INFRAVERMELHOS



Sensor de distancia e  
Sensor de temperature

## CARATERÍSTICAS TÉCNICAS

INFRAVERMELHOS	ECFIRA2A	ECFIRA3A
Alimentação	220 / 50 Hz	220 / 50 Hz
Lâmpada OSRAM	1,1Kwx2	1,1Kwx3
Interface	HOI	HOI
Corpo	alumínio	alumínio
Lâmpada	ECFIRA	

# *SPOTER'S MÁQUINAS DE SOLDAR*



# SPOTER'S



## CARACTERÍSTICAS TÉCNICAS

SPOTER'S / TIRA MOSSAS	ECF9BX	ECF9000	ECF8000	ECF8L
Voltagem	220V 50/60HZ	380V 50/60HZ	380V 50/60HZ	380V 50/60HZ
Potência de entrada	12,3 Kva'S	22 Kva'S	21 Kva'S	21 Kva'S
Correlate de entrada	32 A	57 A	55 A	50 A
Potência Máx. de soldadura	2000 A	5800 A	5400 A	5400 A
Voltagem da pistola de grampos	1-13 V	1-13 V	1-13 V	1-13 V
Espes. máx. de material de soldadura	0,8 - 1,2 mm	0,8 - 1,2 mm	0,8 - 1,2 mm	0,8 - 1,2 mm
Proteção	IP21	IP 21	P 21	IP21
Pressão de entrada de ar	4-8 Kg	4-8 Kg	4-8 Kg	4-8 Kg
Temporizador de soldadura	0-99 seg	0-99 seg	0-99 seg	0-99 seg
Dimensões	650x340x860	720x600x1550mm	620x450x980mm	620x450x980 mm
Peso	32 Kg	86 Kg	80 Kg	83 Kg

# MÁQUINAS SOLDAR MIG



## CARACTERÍSTICAS TÉCNICAS

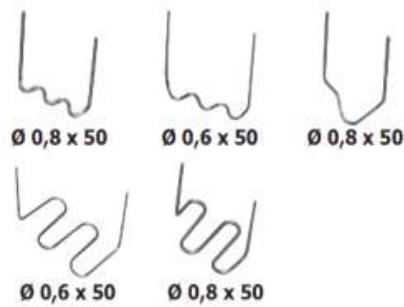
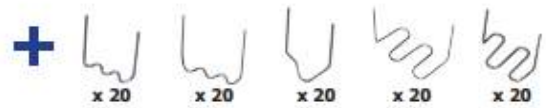
APARELHO DE SOLDAR MIG	ECF2270/2E380	ECF2270/2E220
Voltagem	380V 50/Hz	220V 50/Hz
Potência de entrada	10,6 A	10,6 A
Corrente de entrada	9,5A	9,5A
A/V Min-Máx	35A/15.7V- 200A/24V	35A/15.7V- 200A/24V
Ciclo de trabalho	200A / 35%	200A / 35%
Grau de isolamento	F	F
Fio (aço)	0,8 - 1 mm	0,8 - 1 mm
Peso	80 Kg	80Kg
Dimensões	380x850x890 mm	380x850x890mm



## CARACTERÍSTICAS TÉCNICAS

APARELHO DE SOLDAR MIG	ECFMIG180
Voltagem	220V 50/Hz
Potência de entrada	5 Kva 's
Corrente de entrada	8.3 A
A/V Min-Máx	30A/15.2V- 180A/28V
Ciclo de trabalho	135A / 100% - 80A/65%
Grau de isolamento	F
Fio (aço)	0,6 - 0,8 mm
Peso	18 Kg
Dimensões	430x280x320mm

# MÁQUINAS SOLDAR PLÁSTICOS



## CARACTERÍSTICAS TÉCNICAS

MÁQUINA SOLDAR PLÁSTICOS	ECF2012S	052925
Voltagem	230V 50/60HZ	230V 50/60HZ
Corrente de entrada	1.5A	0.1A
Voltagem de saída	2.6V	0,8-1,2V
Corrente de saída	5-30A	
Peso	4.8 Kg	1,8 Kg
Dimensões	250x180x135mm	180x90x80mm

# COMPRESSORES SECADORES DE AR





# COMPRESSORES DE PARAFUSO



## CARACTERÍSTICAS TÉCNICAS

COMPRESSORES	ECFC55	ECFC75	ECFC100	ECFC150	ECFC200
Motor	5.5HP	7.5HP	10HP	15HP	20HP
Débito	450 l/min	720 l/min	860 l/min	1430 l/min	1900 l/min
Pressão	10 bar	10 bar	10 bar	10 bar	10 bar
dB(A)	65	66	67	65	67
Medidas	820x540x750	820x540x750	820x540x750	820x540x750	940x630x850
Peso	138 Kg	143 Kg	148 Kg	148 Kg	254 Kg



## CARACTERÍSTICAS TÉCNICAS

COMPRESSORES	ECFC55R	ECFC75R	ECFC100R	ECFC150R	ECFC200R
Reservatório	200L/ 270L*	270L/ 500L*	270L/ 500L*	270L/ 500L*	270L/ 500L*
Motor	5.5HP	7.5HP	10HP	15HP	20HP
Débito	450 l/min	720 l/min	860 l/min	1430 l/min	1900 l/min
Pressão	10 Bar	10 Bar	10 Bar	10 Bar	10 Bar
dB(A)	66	67	67	65	67
Medidas	1460x540x1250	1450x540x1180	1450x540x1250	1450x540x1250	1450x630x1300
Peso	195 Kg	212 Kg	217 Kg	217 Kg	325 Kg

Versão com reservatório e secador

# COMPRESSORES

## DE PISTÃO



### CARACTERÍSTICAS TÉCNICAS

COMPRESSORES	ECFSCS598	ECFSCS958	ECFSCS988
Motor	5.5HP	7,5 HP	10 HP
Aspiração	625 L/min	912 L/min	1070 L/min
Pressão	10 bar	10 bar	10 bar
dB[A]	65	67	67
Medidas	1450x540x1250	1450x630x1300	1450x630x1300
Peso	217 Kg	325 Kg	325 Kg



VERSÃO COM RESERVATÓRIO 270L



COMPRESSORES

ECFSCS598300

ECFSCS958300

ECFSCS988300



VERSÃO COM RESERVATÓRIO 270L E SECADOR

COMPRESSORES

ECFSCS598300ABS

ECFSCS958300ABS

ECFSCS988300ABS

# COMPRESSORES DE PISTÃO



## CARACTERÍSTICAS TÉCNICAS

COMPRESSORES	ECF2420	ECF5020	ECFAB100	ECFAB200	ECFABD300	ECFAB500	ECFAB500/996
Reservatório	24L	50L	100L	200L	270L	500L	500L
Motor	2HP	2HP	3 HP/ 2.2 Kw	3 HP/ 2.2 Kw	5.5 HP/ 4 Kw	7.5 HP/ 5 Kw	10 HP/ 7.5 Kw
Aspiração	170 L/min	170 L/min	250 L/min	330 L/min	525 L/min	830 L/min	912L/min
Pressão	8 bar	8 bar	10 bar	10 bar	10 bar	10 Bar	10 Bar
Medidas (mm)	610x310x580	770x430x660	1100x830x400	1460x1140x640	1600x1230x560	1970x1300x590	1970x1300x590
Peso	24 Kg	32 Kg	64 Kg	102 Kg	145 Kg	255 Kg	260 kG



## CARACTERÍSTICAS TÉCNICAS

RESERVATÓRIO	270L	500L	500L/15	720 L
--------------	------	------	---------	-------

# SECADORES DE AR



## CARATERÍSTICAS TÉCNICAS

SECADORES	ECFDEIT005	ECFDEIT007	ECFDEIT009	ECFDEIT012	ECFDEIT018	ECFDEIT026	ECFDEIT032
Motor Voltz / HZ	230/50	230/50	230/50	230/50	230/50	230/50	230/50
Capacidade	500 L/min	600 L/min	900 L/min	1200 L/min	1800 L/min	2500 L/min	3200 L/min
Ligação	3/8"	3/8"	1/2"	3/8"	1/2"	3/4"	3/4"
Dimensões mm	305x360x408	305x360x408	390x432x453	390x432x453	390x432x453	420x516x563	420x516x563
Peso	18Kg	18Kg	26Kg	26Kg	26Kg	33Kg	38Kg



## CARATERÍSTICAS TÉCNICAS

FILTRO 1UM	ECFFP1000	ECFFP1300	ECFFP2000	ECFFP3300
FILTRO 0.01UM	ECFFD1000	ECFFD1300	ECFFD2000	ECFFD3300
Capacidade	1.000 L/min	1.300 L/min	2.000 L/min	3.300 L/min
Ligação	3/8"	1/2"	3/4"	1"

PVP do Filtro

PVP do elemento filtrante

# *EQUIPAMENTOS DIVERSOS OFICINA*



# GAMBIARRAS / LANTERNAS



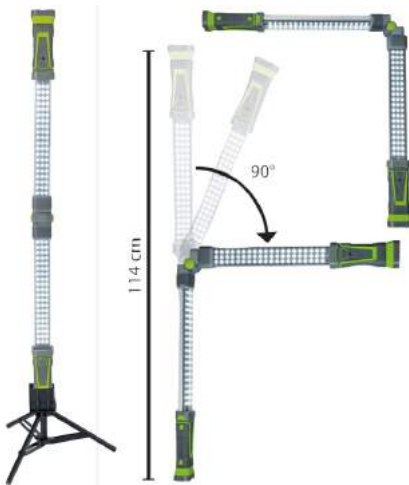
ECF059146



ECFNL



ECFSW141



ECF58002



ECF059986



ECF059962

## CARACTERÍSTICAS TÉCNICAS

GAMBIARRA	ECF059146	ECFNL	ECFSW141
Lúmen	1800	90-110	190-230 / 10-16
Bateria	-----	Li-ion 3,7 V- 2000mAh	Li-ion 3,7 V- 2200mAh
Carregador	-----	2V0.8A	4,2V 1,1A
Tempo de carregamento	-----	3-4 H	3-4H
Tempo de trabalho	-----	4.5-5H	2.5-3.5H

## CARACTERÍSTICAS TÉCNICAS

GAMBIARRA	ECF58002	ECF059986	ECF059962
Lúmen	800	4000	1000
Bateria	3.7V, 4000 mAh Lithium	-----	3.7V, 4000 mAh Li-ion
Tempo de trabalho	3 - 6H	-----	4 - 8H

# PISTOLAS DE LAVAGEM/ LIMPEZA



## CARACTERÍSTICAS TÉCNICAS

PISTOLA DE LAVAGEM / LIMPEZA	ECFC10	ECFC10A	ECFF10	ECFB10B
RPM	-> 3000	-> 3000	—	-> 5000
Pressão de Trabalho	6,2 Bar	6,2 Bar	6,2 Bar	6,2 Bar
Ligação entrada	1/4"	1/4"	1/4"	1/4"
Consumo de líquido	3.6 l/hr	3.6 l/hr	120 l/hr	—
Consumo de Ar	70 l/min	70 l/min	160 l/min	110 l/min
Peso	675g	675g	675g	370g
Ponteira	plástico	inox	espumógena	escova



## CARACTERÍSTICAS TÉCNICAS

PONTEIRA	ECF2200	ECF3100	ECF21001	ECF21003
Bico	Ponteira para tornador	Plástico	Inox	Escova
Aplicação	C10/A10A/C10B	ECFC10	ECFC10A	ECFB10B

# EQUIPAMENTOS PARA OFICINA

## CARACTERÍSTICAS TÉCNICAS

ENROLADOR DE AR	ECF58.3067OS	ECF58.2089OS
Comprimento da mangueira	8 m	20 m
Largura [Int. Ext.]	3/8	3/8
Pressão (Psi)	300	300
Peso	4 Kg	8 Kg



## CARACTERÍSTICAS TÉCNICAS

MARTELOS E ENCONTRADORES PARA TRABALHO EM VIATURAS DE ALUMINIO

ECF 601

6 martelos

3 encontradores





## CARACTERÍSTICAS TÉCNICAS

SEPARADORES DE HIDROCARBONETOS	1.SEP.NATUROIL1.5	1.SEP.NATUROIL.3	1.7.NATUROIL1.5F	1.7.NATUROIL3F
Caudal	1.5 L / seg	3 L / seg	1.5 L / seg	3 L / seg
Volume	1045L	1440L	1045L	1440L
Dimensões [mm]	1100x1360x1000	1500x1360x1000	1100 x1360x1000	1500x1360x1000
Tampa	P	P	FF	FF



## CARACTERÍSTICAS TÉCNICAS

Base	ECFBR100GA	RESERVATÓRIO DE ÓLEOS USADOS	ECOIL300	ECOIL600	CAIXA DE BATERIAS	ECOBX220	ECOBX580
Base de retenção	1265x665x140 mm	Capacidade	300L	600L	Capacidade	+/- 18 Baterias	+/- 35 Baterias
[100 LT]		Parede	dupla	dupla			
Polietileno de alta densidade		Indicador de Nível	Sim	Sim			
		Dimensões (D x A)	800 x 1140	1030x1340	Dimensões	910 x 610 x 675	1020 x 820 x 860



## CARACTERÍSTICAS TÉCNICAS

VULCANIZADORES	ECFDB08	ECFDB18	ECFDB88
Voltagem	220V	220V	220V
Potência	0.4KW	0.8KW	0.8KW
Temperatura de vulcanização	Auto controlo	Ajustável	Ajustável
Aplicação	ligeiros	ligeiros	pesados



## CARACTERÍSTICAS TÉCNICAS

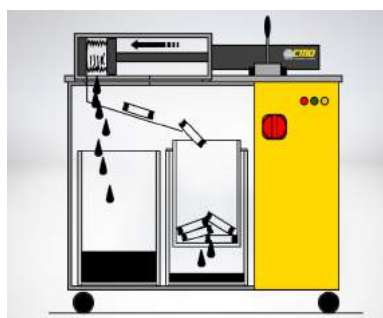
EXPANSOR DE PNEUS	ECFTWSA	ECFSD2	ECFQD52
Tipo	Pneumática	Manual	Pneumática
Aplicação	Ligeiros	Ligeiros	Ligeiros
Pressão de trabalho	6- 8 Bar	----	8-10Bar



### CARATERÍSTICAS TÉCNICAS

REFERÊNCIA	CMOKET.IC.2B
Potência de esticar	5TON
Potência de empurrar	5TON
Curso do pistão	130 mm

REFERÊNCIA	CMOPSA.P.RLZ
Potência de Pressão PSA	4000KG
Potência de Pressão PSP	750 kg (6 bar) / 1226 kg (10 bar)
Dimensões	(LxPxH) 450x470x1390 mm
Peso	65KG



### CARATERÍSTICAS TÉCNICAS

REFERÊNCIA	FASTPULL
Potência	250 KG
Peso	15Kg

REFERÊNCIA	CMOPC029
Potência	15000KG
Dimensões	1060x410x1250 mm

# BALANÇAS DE AR



## CARATERÍSTICAS TÉCNICAS

### BALANÇAS DE AR

Alimentação  
Pressão de entrada  
Pressão de trabalho  
Exatidão  
Débito  
Display  
Dimensões

### ECF931BD

220 V  
4-16 Bar  
1-13Bar  
± 0,5%  
400L/min  
Led  
246x90x615mm

### ECF931BD LX

220 V  
1-16 Bar  
1-13Bar  
± 0,5%  
400L/min  
Led  
320x285x1170mm



## CARATERÍSTICAS TÉCNICAS

### BALANÇAS DE AR

### EURODAINU

### 110572300S

### ECFTG-01-1

### ECFTG-10

### ECFTG-31

Tipo	Analogico	Digital	Analogico	Analogico	Analogico
Pressão	0.7-11 bar	0.5-12 bar	0-12 bar	0-15 bar	0-12 bar

# ACESSÓRIOS

## OFICINA MOTORES



### CARACTERÍSTICAS TÉCNICAS

#### GRUA / MACACO DE FOSSA

Capacidade

Altura mínima

Altura máxima de elevação

Peso

#### ECFSC600

0,6T

0 mm

2300 mm

73 Kg

#### ECFMF400

0,4 T

1240 mm

2090 mm

26 Kg

### CARACTERÍSTICAS TÉCNICAS

#### BARRA DE MOTOR

Capacidade

Ajuste mínimo

Largura máxima do ajuste

Peso

#### ECFBM500

0,5 T

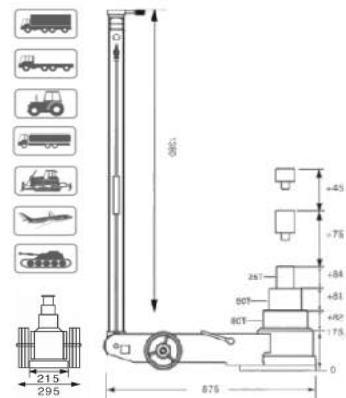
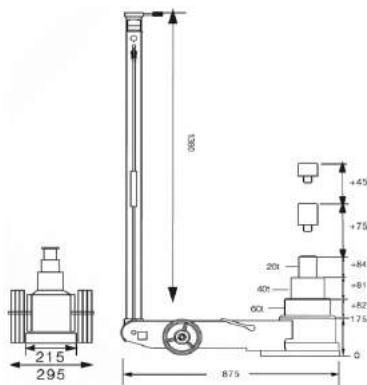
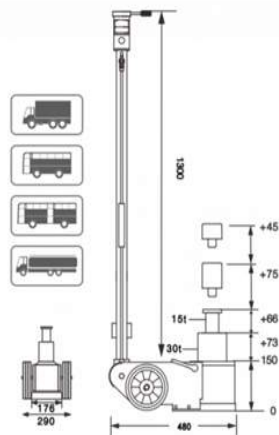
150 mm

1500 mm

22Kg



# MACACOS *HIDROPNEUMÁTICOS*



## CARACTERÍSTICAS TÉCNICAS

MACACOS	ECFS30-2EL	ECFS60-3J	ECFS80-3J
Capacidade	30T / 15T	60T/40T/20 T	80T/50T/25T
Pressão de trabalho	8 Bar - 10 Bar	8 Bar - 10 Bar	8 Bar - 10 Bar
Altura mínima	150 mm	177 mm	175 mm
Altura de elevação	30T: 73mm/ 15T: 66mm	60T: 82 mm / 40T: 81 mm/ 20T: 84 mm	80T: 82mm / 50T: 81mm/ 25T: 84mm
Extensão	75mm / 45mm	75 mm / 45mm	75 mm / 45 mm
Comprimento / Largura	450mm / 290mm	895 mm / 295mm	875 mm / 295mm
Comprimento do braço	1.300 mm	1380 mm	1380 mm
Peso	38K	70 kg	73 kg

# MACACOS PNEUMÁTICOS



## CARACTERÍSTICAS TÉCNICAS

MACACOS

ECFS-2T2L

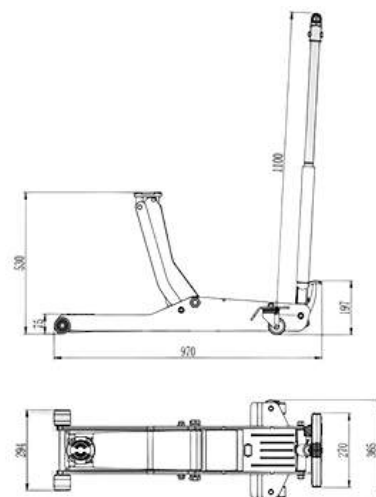
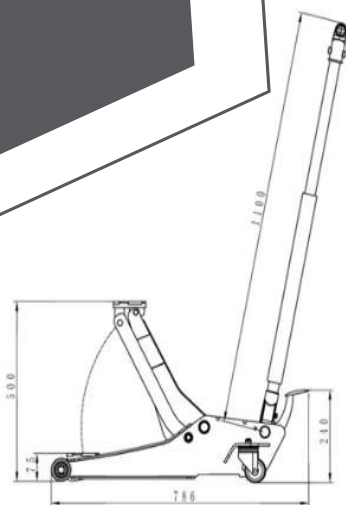
ECFS-2T2S

Capacidade  
Pressão de trabalho  
Altura mínima  
Altura de elevação  
Extensão  
Diâmetro  
Altura do braço

2T  
7 a 10 Bar  
115mm  
430 mm  
80 mm  
255 mm  
1000 mm

2T  
7 a 10 Bar  
115mm  
430 mm  
80 mm  
255 mm  
-----

# MACACOS DE RODAS



## CARACTERÍSTICAS TÉCNICAS

### MACACOS

Capacidade  
 Altura Mínima  
 Altura máxima de elevação  
 Peso

### ECFS2TK

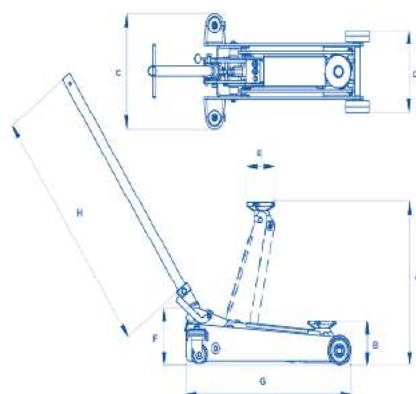
2T  
 75 mm  
 500 mm  
 36 kg

### ECFS2TEL

2T  
 75 mm  
 530 mm  
 42 kg



ART.		A $\leftrightarrow$ mm	B $\leftrightarrow$ mm	C $\leftrightarrow$ mm	D $\leftrightarrow$ mm	E $\leftrightarrow$ mm	F $\leftrightarrow$ mm	G $\leftrightarrow$ mm	H $\leftrightarrow$ mm	KG
112	1200 kg	525	130	345	250	100	200	650	780	35



## CARACTERÍSTICAS TÉCNICAS

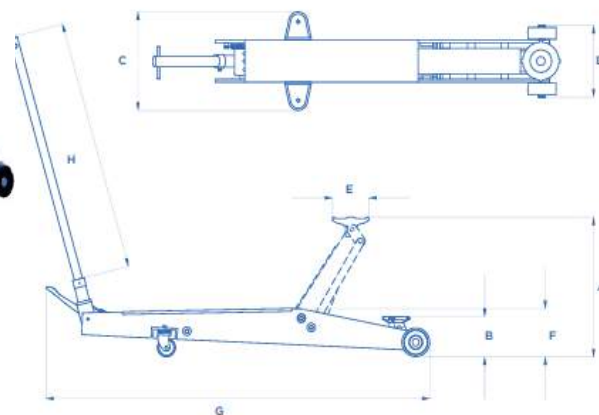
### MACACOS

Capacidade  
 Altura Mínima  
 Altura máxima de elevação  
 Peso

### OMCN112

12T  
 130 mm  
 525 mm  
 35 kg





### CARACTERÍSTICAS TÉCNICAS

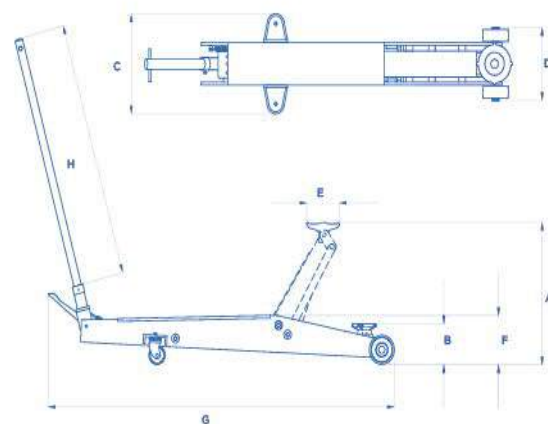
MACACO	OMCN114	OMCN115	OMCN116
Capacidade	20T	25T	30T
Altura Mínima	130 mm	140 mm	140 mm
Altura máxima de elevação	520 mm	520 mm	520 mm
Peso	52 kg	54 kg	56 kg



ART.	Icon	A mm	B mm	C mm	D mm	E mm	F mm	G mm	H mm	KG
114	2000 kg	520	130	325	270	130	175	1260	920	52
115	2500 kg	520	140	325	270	130	185	1280	920	54
116	3000 kg	520	140	325	270	130	185	1280	920	56
117	4000 kg	540	145	360	290	130	185	1480	920	78
118	5000 kg	550	155	360	290	130	185	1530	920	80
118/A	7000 kg	550	160	385	305	130	195	1630	920	90

### CARACTERÍSTICAS TÉCNICAS

MACACO	OMCN117	OMCN118
Capacidade	40T	50T
Altura Mínima	145 mm	155 mm
Altura Máxima	540 mm	550 mm
Peso	78 kg	80 kg



### CARACTERÍSTICAS TÉCNICAS

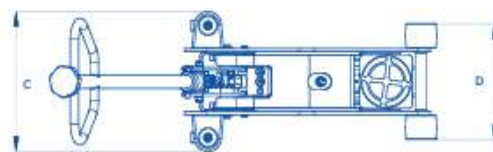
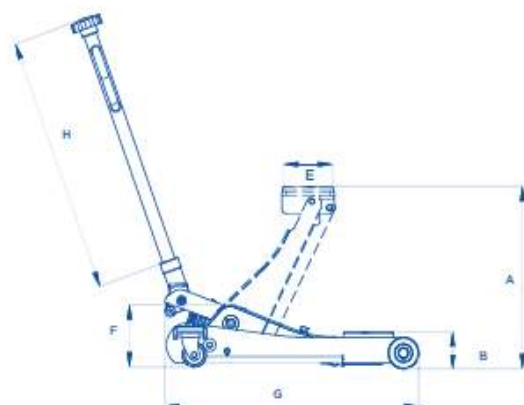
MACACO	OMCN122	OMCN123	OMCN123/A
Capacidade	10T	15T	20T
Altura Mínima	185 mm	210 mm	210 mm
Altura Máxima	630 mm	655 mm	655 mm
Peso	150 kg	176 kg	203 Kg

ART.	Icon	A mm	B mm	C mm	D mm	E mm	F mm	G mm	H mm	KG
122	10000 kg	630	185	445	360	155	265	1880	900	150
123	15000 kg	655	210	450	395	155	280	2030	900	176
123/A	20000 kg	655	210	450	395	155	280	2030	900	203
124	15000 kg	655	210	450	395	155	275	2740	900	200

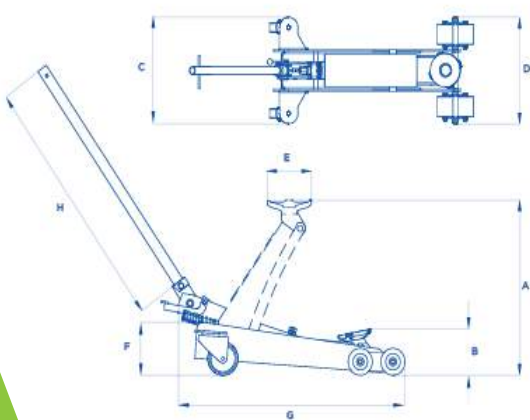


### CARACTERÍSTICAS TÉCNICAS

MACACO "TOP LINE" Rodas Nylon	OMCN3000	OMCN3020
Capacidade	2T	3T
Altura Mínima	95 mm	90 mm
Altura Máxima	480 mm	505 mm
Peso	39 Kg	52 Kg



ART.		A $\leftrightarrow$ mm	B $\leftrightarrow$ mm	C $\leftrightarrow$ mm	D $\leftrightarrow$ mm	E $\leftrightarrow$ mm	F $\leftrightarrow$ mm	G $\leftrightarrow$ mm	H $\leftrightarrow$ mm	
3000	2000 kg	480	95	350	290	130	200	660	810	39
3010	2000 Kg	710	95	480	485	130	210	1000	780	67
3020	3000 kg	505	90	290	275	130	145	1260	915	52
1120/E	2000 kg	760	130	480	480	130	200	1080	910	65
1120/F	2000 kg	520	140	420	420	130	180	740	780	45



### CARACTERÍSTICAS TÉCNICAS

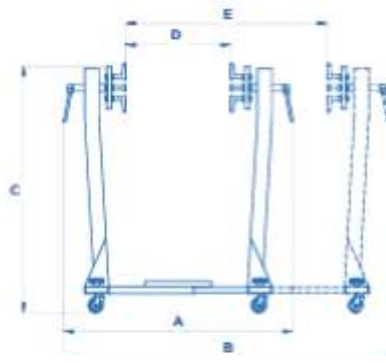
MACACO de Rodas P/ Piso Irregulares	OMCN3010	OMCN1120F	OMCN1120E
Capacidade	2T	2T	2T
Altura Mínima	95 mm	130 mm	140 mm
Altura Máxima	710 mm	760 mm	520 mm
Peso	67 Kg	65 Kg	45 Kg



ART.					
	mm	mm	mm	mm	mm
250	800 kg	600	330	1300	200
250/A	800 Kg	600	330	1300	200
250/B	1200 kg	600	300	1880	200

### CARATERÍSTICAS TÉCNICAS

CARRO DE TRANSPORTE VIATURA	OMCN250	OMCN250/A	OMCN250/B
Capacidade	800 Kg	800 Kg	1200 Kg



ART.		A	B	C	D	E	
		mm	mm	mm	mm	mm	KG
219	450 kg	755	1120	930	320	685	50



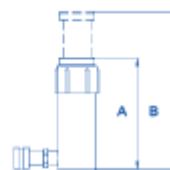
### CARATERÍSTICAS TÉCNICAS

CAVALETE SUPORTE MOTORES	OMCN 219
Capacidade	450 Kg

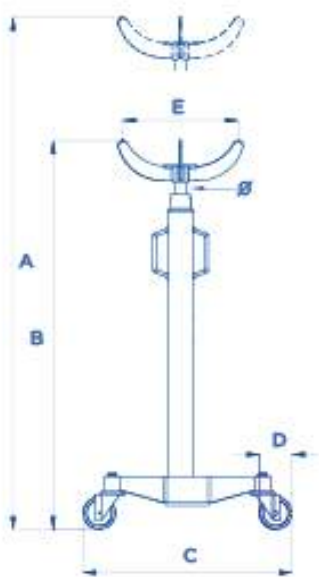


### CARATERÍSTICAS TÉCNICAS

PRENSA DE CHAPEIRO	OMCN353
Capacidade	12 Ton



ART.	A	B
	mm	mm
353	360	520



ART.		A $\leftarrow$ $\rightarrow$ mm	B $\leftarrow$ $\rightarrow$ mm	C $\leftarrow$ $\rightarrow$ mm	D $\leftarrow$ $\rightarrow$ mm	E $\leftarrow$ $\rightarrow$ mm	$\varnothing$ mm	KG
SIF1/73	250 Kg	2090	1240	635x635	80	270	22	22
SIF1/A/73	400 Kg	2090	1300	635x635	80	270	24	27
SIF2/A/73	600 Kg	1960	1180	520x520	80	320	30	37
SIF2/73	1000 Kg	1990	1190	530x530	100	325	35	40



### CARATERÍSTICAS TÉCNICAS

MACACOS DE FOSSA OMCN	SIF1/73	SIF1/A/73	SIF2/A/73	SIF2/73
Capacidade	250 Kg	400 Kg	600 Kg	1000 Kg
Altura mínima	1240 mm	1300 mm	1180 Kg	1190 Kg
Altura máxima de elevação	2090 mm	2090 mm	1960 mm	1990 mm
Peso	22 Kg	27 Kg	37 Kg	40 Kg



ART.		$\leftarrow$ $\rightarrow$ mm	$\nearrow$ mm	MIN $\leftarrow$ $\rightarrow$ mm	MAX $\leftarrow$ $\rightarrow$ mm
243	1000 Kg	1080	650	260	960



### CARATERÍSTICAS TÉCNICAS

MACACO CAIXA DE VELOCIDADES - 1000KG OMCN\_243

Capacidade	1000 Kg
------------	---------

# FERRAMENTA PNEUMÁTICA



MINI 1,2 KG 949 NM



MINI 1,2 KG 624 NM



## CARACTERÍSTICAS TÉCNICAS

CHAVE DE IMPACTO	ECF434015P	ECF434019P	ECF434039P	ECF454059P
RPM [vazio]	11.000	11.000	11.000	5.500
Quadra	1/2"	1/2"	1/2"	3/4"
Torque máximo	949 Nm	624 Nm	1.112Nm	2.034Nm
Varição de torque	34-475 Nm	34-338 Nm	68-786 Nm	271-1.224 Nm
Entrada de ar	1/4"	1/4"	1/4"	3/8"
Consumo de ar	113 L/min	113 L/min	113 L/min	198 L/min
Ruído	83dB	83dB	83dB	90 dB
Peso	1.2 Kg	1.2 Kg	1.9 Kg	3.4 Kg



## CARACTERÍSTICAS TÉCNICAS

CHAVE DE IMPACTO / ROQUETE	ECF474059P	ECF474073L	ECF343117	ECF323015	ECF5E5227
RPM [vazio]	5.500	5.500	600	350	25.000
Quadra	1"	1"	1/2"	1/4"	encaixe 1/4" ou 1/8"
Torque máximo	2.034Nm	2.441Nm	122Nm	40.7Nm	-----
Varição de torque	271-1.224Nm	271-183Nm	-----	-----	-----
Entrada de ar	3/8"	1/2"	1/4"	1/4"	1/4"
Consumo de ar	198 L/min	282 L/min	113 L/min	113 L/min	113 L/min
Ruído	90dB	89dB	90dB	85dB	70dB
Peso	3.5Kg	7.5Kg	1.28Kg	0,5Kg	0,7Kg

# FERRAMENTA PNEUMÁTICA



## CARACTERÍSTICAS TÉCNICAS

BERBEQUIM	ECF757500
RPM (vazio)	2000
Bucha	3/8" / 10mm
Reversível	Sim
Entrada de ar	1/4"
Consumo de ar	113L/min
Ruído	84 dB
Peso	1 kg

REBARBADORA	ECF5C6192PS
RPM (vazio)	10.000
Diâmetro do disco	115mm
Entrada de ar	1/4"
Consumo de ar	113L/min
Ruído	83 dB
Peso	2 kg

LIXADORA	ECF665137C	ECF665237C
RPM (vazio)	12.000	12.000
Diâmetro do disco	150mm	150mm
Orbita	5mm	2,5mm
Entrada de ar	1/4"	1/4"
Consumo de ar	57 L/min	57 L/min
Ruído	84dB	84dB
Peso	0.7 Kg	0.7 Kg



## CARACTERÍSTICAS TÉCNICAS

### KIT RETIFICADOR / KIT ESCOVA

RPM (vazio)	20.000
Encaixe	1/4" ou 1/8"
conjunto de acessórios	10 pçs
Entrada de ar	1/4"
Ruído	113 L/min
Peso	77dB
	0,4 Kg

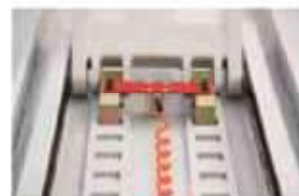
### ECF535227K

RPM (vazio)	20.000
Encaixe	1/4" ou 1/8"
conjunto de acessórios	10 pçs
Entrada de ar	1/4"
Ruído	113 L/min
Peso	77dB
	0,4 Kg

### ECF6903K

RPM (vazio)	3.500
Encaixe	---
conjunto de acessórios	17 pçs
Entrada de ar	1/4"
Ruído	110 L/min
Peso	83 dB
	1,2 Kg

# BANCA DE DESEMPENO



Régua de medição incluída



## CARATERÍSTICAS TÉCNICAS

BANCA DE DESEMPENO

ECF800

Comprimento	3320 mm
Largura	880 mm
Altura, elevação [min-max]	120-1700 mm
Potência do Motor	400V/ 50HZ
Alimentação	360°
Rotação do braço	2.500Kg
Capacidade de elevação	1.300Kg
Peso	

# CARROS PARA FERRAMENTAS



## CARACTERÍSTICAS TÉCNICAS

CARRO / BANCADA	ECFC807	ECFB801A	028890	051331
Dimensões mm	800 x 485 x 1020	1500 x 700 x 1960	530x550x1060	33x50x800
Número de gavetas	7	4	-----	-----
Gavetas com guias de esfera	sim	sim	-----	-----
Carga máxima	450 Kg	500 Kg	100kg	100kg
Cor	cinza	cinza	cinza	cinza

[tampo em inox]



## CARACTERÍSTICAS TÉCNICAS

MALA / CARROS	ECFTC301	ECFTC310
Dimensões [CxPxA]mm	850 x 383 x 855	730 x 381 x 658
Número de gavetas	0	2
Gavetas com guias de esfera	não	sim
Carga máxima	180 Kg	200Kg
Cor	cinza	preto



# BANCADAS / TANQUES



## CARACTERÍSTICAS TÉCNICAS

REFERÊNCIA	ECFBT175	ECFQ1750	ECFB140	ECFQ1350
Descrição	Bancada	Quadro para ferramentas	Bancada	Quadro para ferramentas
Gavetas	Duas gavetas	Não	Duas gavetas	Não
Dimensões	1750 x 650 X 840 mm	1750 x 600mm	1400 x 650 x 840 mm	1350 x 600mm



## CARACTERÍSTICAS TÉCNICAS

	ECFTFE780	ECFTBP780	ECFTCG780	ECFTPI780
Descrição	Tanque de lavagem c/ tampa Sem lâmpada	Tanque de lavagem Sem lâmpada	Tanque de lavagem Com lâmpada	Tanque de lavar pistolas Sem lâmpada
Dimensões	720 x 550 mm	720 x 550 mm	720 x 550 mm	780 X 550 mm

# PRENSAS HIDRÁULICAS BASES DE RETENÇÃO



## CARATERÍSTICAS TÉCNICAS

PRENSA HIDRÁULICA	ECFSP15HL	ECFP25	ECFP25M	ECFP35	ECFP35M
Designação	Prensa de bancada 2 V 15T	Prensa - bomba manual 1 V 25 T	Prensa - bomba manual 1 V -Hidro. móvel 25 T	Prensa - bomba manual 1 V 35 T	Prensa - bomba manual 1 V -Hidro. móvel 35 T

PRENSA HIDRÁULICA	ECFPD35	ECFPD50	ECFPD70	ECFPD100	ECFPD125
Designação	Prensa Hidráulica 2V com elevação de mesa 35T	Prensa Hidráulica 2V com elevação de mesa 50T	Prensa Hidráulica 2V com elevação de mesa 70T	Prensa Hidráulica 2V com elevação de mesa 100T	Prensa Hidráulica 2V com elevação de mesa 125T



## CARATERÍSTICAS TÉCNICAS

BASES DE RETENÇÃO	RES250	ECFBR100GA
Designação	Base de retenção em chapa 1290x1290 (250 LT) metálica	Base de retenção, grelha metálica 1265X665x140 mm (100 LT) polietileno de alta densidade

# PAPEL E LAVA MÃOS

## PAPEL

### CARACTERÍSTICAS TÉCNICAS

PAPEL DE LIMPEZA	ECFJ286104.2
Comprimento	400m
Largura	230mm



## LAVA MÃOS

### CARACTERÍSTICAS TÉCNICAS

PASTA LAVA MAOS	ECF444	ECF333
Cor	Branca	Amarela
Embalagem	5 Kg	5 Kg



# MARCAS REPRESENTADAS



## MÁQUINA DE AC PARA GASES R134A e R1234YF



Estação totalmente automática para a recuperação, reciclagem e recarga de refrigerante.

- Alta precisão
- Verificação automática do vazamento
- Gestão do refrigerante
- Base de dados
- Display Gráfico
- Embalagens reutilizáveis
- Aquecedor de garrafa
- Impressora
- Port USB

MÁQUINA DE AC

ECK1900PR

ECK1900PRHFO

AUTOMÁTICA/R134A

AUTOMÁTICA/R1234YF

MÁQUINAS DE AC

ECK3900

ECK3900HFO

AUTOMÁTICA/R134A

AUTOMÁTICA/R1234YF

## ACESSÓRIOS PARA A/C



<b>REFERÊNCIA</b>	<b>AEK304N</b>	<b>KIT.GAS</b>	<b>KIT.GAS.R134</b>
	Kit Detecção Fugas N2/H2	Analisador HFO1234yf	Kit Adaptador R134a



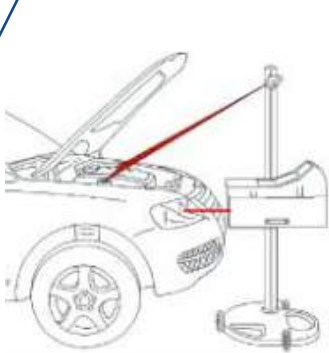
<b>REFERÊNCIA</b>	<b>AEK120-E</b>	<b>AEK178</b>	<b>PMP3335</b>	<b>TUB1146</b>	<b>TUB1147</b>
	Termômetro para A/C Digital	Detector de fugas A/C Eletrônico	Óleo para Sistema Vácuo ISO 46 500ML	Tubo Vermelho	Tubo Azul



<b>REFERÊNCIA</b>	<b>AEK212A</b>	<b>AEK212B</b>	<b>FLT5005</b>	<b>FLT5006</b>
	Torneira Rápida Fêmea HS	Torneira Rápida Fêmea LS	Filtro DML162	Filtro DML303



## FOCADOR DE FAROIS



### CARACTERÍSTICAS TÉCNICAS

Apontamento  
Luxometro

2019

Digital



2019L

Laser  
Digital



12799

Camara



## CARREGADOR DE BATERIAS COM ALIMENTAÇÃO ESTABILIZADA



### Opcional

#### OBSERVAÇÕES:

- Mantem as baterias 12V [líquido ou gel] dos veículos em fase de diagnóstico [grandes consumos de energia].
- Garante uma qualidade de carga ideal para a manutenção dos modelos mais modernos de veículos.
- Compensa no modo troca de Bateria, as necessidades elétricas para salvar as memórias das ECU.s.

#### Funções Avançadas

- Carga diferida (modo carga):

Difere o princípio do ciclo de carga até 24H.

- Modo .Floating, [modo carga, pode ser desativado):

Para manter a bateria a 100% depois da carga.

- Função de calibração:

Em caso de desgaste ou substituição dos cabos, em função do comprimento e secção, para compensar as quebras de tensão.

#### Proteções generalizadas

Para a eletrónica embarcada, para o carregador e para o utilizador:

- Detecção e comprovação automática da tensão da bateria.
- Não ha tensao nas pinças se nao estiverem ligadas na bateria.
- Proteção contra inversões de polaridade.
- Sistema antifal'sca.
- Pinças de carga isoladas.
- Protecão contra curto-circuitos.
- Classe de proteção Ip21

### CARACTERÍSTICAS TÉCNICAS

	028890	026971	029071
Tensão de alimentação	-	220 - 50/60Hz	220 - 50/60Hz
Potência nominal máx.	-	2000w	1500w
Tensão de saída nominal	-	12V	12V
Corrente de saída máx.	-	120A	100A
Capacidade nominal de carga	-	5 - 1500Ah	20 - 1200Ah
Peso	20 kg	6,5 kg	6,1 kg
Dimensões	510 x 530 x 1060	310 x 130 x 260	320 x 105 x 292





## CARACTERÍSTICAS TÉCNICAS

### SPOTER'S / TIRA MOSSAS

055360

021754

Voltagem	230V 50/60 HZ	400V 50/60 HZ
Amperagem	2600A	3800A
Pistola	Manual	Manual + Automática
Voltagem	5,4V	7,4V
Am	16A	16A
I RMS	1800 A	2800 A
Dimensoes [AxLxP]	200x320x180mm	225x360x236mm
Peso	14Kg	25,5Kg

#### OBSERVAÇÕES:

- Soldagem de ponteiros para repuxar as chapas da carroceria.
- Soldadura de fio ondulado, ideal para endireitar um perfil arredondado (ex: passagem de roda).
- Restrição, para os impactos leves e trabalhos de acabamento.
- Uso do eletrodo de grafite.
- Interruptor permitindo a mudança para eletrodo de grafite.
- Intuitivo, o potenciometro permite selecionar a potência e o modo de solda desejado.
- Manual, o ponto de solda é gerado por uma simples pressão do gatilho da pistola.

#### OBSERVAÇÕES:

- Seleção de 2 parâmetros, manual e automática.
- 0 nível de potência (entre 11 níveis).
- Ferramenta que será usada (entre 7 ferramentas). Não sendo mais necessário parametrizar o tempo nem a intensidade.
- Manual**
  - 0 ponto de soldagem é gerado acionando o gatilho quando a ferramenta entra em contacto com a peça a ser endireitada.
- Automática**
  - 0 ponto de soldagem é gerado automaticamente através de um simples contacto entre a ferramenta e a peça a ser endireitada.
  - Alicates de massa negativa 70mm<sup>2</sup> (2m de cabo).
  - 2 Pistolas (2m de cabo 70mm<sup>2</sup> desconectáveis) multifunção:
  - Martelo de inércia com ponteiro para repuxo fino 3 potas.
  - Soldadura de pinos, rebites e arruelas.
  - Retração carvão grafitado.
  - Cabo de alimentação: 8m.
  - Uma caixa de acessórios e consumíveis para os trabalhos de reparação.

## REFERÊNCIA

051331

Designação

Carro para spoter [opcional]

## CARACTERÍSTICAS TÉCNICAS

### SPOTER'S TIRA MOSSAS

020580

Voltagem	230V 50/60 HZ
Amperagem	2800A
Pistola	2 Manuals
Voltagem	16A
I RMS	2800 A
Dimensões (AxLxP)	225x360x235mm
Peso	25,5Kg

Nova geração de spotters tira-mossas 2 em 1, que permite trabalhar carrocerias ou corpos em aço ou alumínio.

- Um novo processo de reparação usando monopontos e multipontos de tração, que reduz o tempo de trabalho.
- Evita a desmontagem ou remoção de guarnições
- Equipado com 2 pistolas [1 automática + 1 manual], extrator de inércia e 1 kit de acessórios.
- Equipado com uma pistola para alumínio + kit de acessórios.



## CARRINHO ARMAZENAMENTO

### CARATERÍSTICAS TÉCNICAS

Este carrinho grande, é prático, estável permite armazenar de forma temporária e organizada as partes de carroçaria desmontadas.

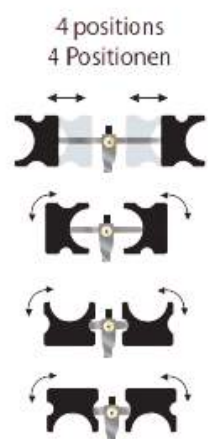
- Capacidade de carga a 90 Kg.
- Armazenamento fácil: 4 rodas giratórias Ø 100 mm de borracha sem marcas, incluindo 2 com freios.
- Ideal em oficinas e carroçarias.
- 2 bandejas de madeira + 1 grade.



REFERÊNCIA **040243**

90 kg	monte	41 kg	x2
	710 x 900 x 1970 mm		910 x 60 x 1470 mm (18 kg) 970 x 740 x 240 mm (26 kg)

## MANULINER



Projetado para reparar pequenas áreas com uma ação rápida de solda e tração. Feito de alumínio de alta qualidade.

REFERÊNCIA **050471**

## BARRA DE TRAÇÃO REFORÇADA



REFERÊNCIA **050716**

# MÁQUINA DE SOLDAR TIG INVERTER 230 AC/DC HF FV

## CARACTERÍSTICAS TÉCNICAS

INVERTER TIG	061996
Aplicações	Alumínio e Aço
Alimentação	220V/ 50-60HZ
Tig AC/DC	190A (60%) - 160A (100%)
MMA	160A (60%) - 130A (100%)
Power Generator	8.5 KW (+/- 15%)
Dimensões	490 x 260x 440mm
Peso	22,4Kg



## MÁSCARA VENUS 9/13 G TRUE COLOR

REFERENCIA 064966



## MÁSCARA MASTER 11 TRUE COLOR

REFERENCIA 043442



## CAIXA DE CONSUMÍVEIS

REFERÊNCIA 050068



## MASSA MAGNÉTICA

REFERÊNCIA 049666



## CARREGADORES / BOOSTERS

O Neostart 620 permite atuar mesmo em baterias profundamente descarregadas.  
Carga - Carrega baterias de chumbo eletrólito líquido de 12V e 24V de 20Ah a 1350Ah.  
É um carregador tradicional. A carga deve ser monitorada.

Start - O Neostart 620 faz arrancar veículos com baterias de chumbo-ácido com 12V ou 24V baterias de 45Ah a 200Ah.

A pré-carga pode ser necessário para fornecer energia suficiente para fazer arrancar o veículo.

### CARACTERÍSTICAS TÉCNICAS

CARREGADOR /BOOSTER NEOSTAR	025288
Alimentação	230V
Baterias	12-24V
Baterias Ah	20 - 1350
Eficácia RMS	90A
Posição manual	Sim
Start A1V/C	360A
Start A0V/C	620A
Fusível	200A
Dimensões	47x32x27 cm
Peso	24 Kg



- Starter e alimentador
- Luz Led [ excepto STARTPACK PRO ]
- Carregador automático 230V/12V para carregar a bateria interna sem supervisão.
- Teste integrado para verificar o nível de carga da bateria interna.
- ON / OFF, para evitar o uso indevido.
- Bip de alarme em caso de polaridade invertida.
- Cabos de cobre com pinças isoladas.
- Equipado com um fusível externo facilmente substituível. (fusível de substituição incluído)

### CARACTERÍSTICAS TÉCNICAS

BOOSTER	026179	027084	025448
Bateria interior	28Ah	30Ah	2 x 22Ah
Voltagem	12V	12V	12V - 24V
1V/C	750A	830A	750A - 650A
Cranking CC	1450A	1700A	1450A - 1300A
Pico de bateria	2500A	3100A	3200A - 1600A
Carregador	12VDC/2ADC	6A	12VDC/2ADC
Fusível	2x200A	15A	300A
Dimensões [AxLxP]	360x200x430mm	310x320x165mm	390x225x500mm
Peso	14 Kg	15 Kg	16 Kg

## MINI BOOSTER SEM BATERIA

O STARTRONIC 800 foi projetado para veículos com sistemas 12V e não utiliza bateria interna. O dispositivo contém supercondensadores e utiliza a tensão residual da bateria do veículo para recarregar e ligar o motor em poucos segundos. E não é necessário para recarregar o aparelho na tomada elétrica.



Entregue com:

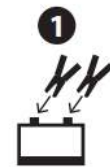


Bolsa de transporte



Tomada de isqueiro

### FÁCIL DE USAR



Conectar



Carga dos capacitores



Arrancar

#### OBSERVAÇÕES:

- Modo Bypass para arrancar com veículo com a bateria muito descarregada.
- Modo Glow, [pré-aquecimento] para veículos diesel em temperaturas frias.
- Proteção contra curto-circuitos, inversões de polaridade e descarga profundas.
- Tecnologia sem bateria, sempre operacional.
- Longa duração de vida, pode ser usado 10.000 vezes sem que o rendimento diminua.

Pode ser carregado de 3 formas:

- Numa bateria de 12V de substituição (Líquido, gel, AGM, STAR&STOP) em 2 minutos.
- No carregador de isqueiro (12V / 10A) em 3 minutos.
- Na porta Micro USB (5V / 2A) em 40 minutos (cabo não incluído).

### CARACTERÍSTICAS TÉCNICAS

#### REFERÊNCIA

026735

Aplicação	Diesel / Gasolina
Pico de arranque	800 A
Corrente de entrada	12V/ 12V/10A/ 5V 2A
Dimensões	27,6 x 19,5 x 5mm
Peso	1,86Kg

## MINI BOOSTER



O NORMAD POWER 300 é uma bateria de emergência externa que pode recarregar todos os dispositivos elétricos móveis.

Reune 3 funções em um único dispositivo :

- Alimentação autônoma para todos os tipos de aparelhos elétricos.
- Booster para veículos de 12V (motociclos, veículos ligeiros - Arranque 300A).
- Lâmpada de emergência / aviso.

### CARACTERÍSTICAS TÉCNICAS

#### BOOSTER

025875

Bateria interior	2.5Ah
Tempo de carga max	5 h
1 V/C	350A
Cranking CC	700A
Aplicações	12V GASOLINA & DIESEL
Dimensões	146x78x31mm
Peso	365 g

## TESTES DE BATERIA



REFERÊNCIA	024229
Alimentação	Pilha CR2032
Cabos	1,20 m
Dimensões	125x102x68mm
Peso	0.700 kg

### CARACTERÍSTICAS TÉCNICAS

- Bateria 12 V: testa a tensão e o estado de carga
- Starter de 12 e 24 V: testa a tensão de arranque.
- Alternador de 12 e 24 V: testa a tensão sem carga e em carga assim a ondulação da corrente de carga.
- O estado de carga e saúde da bateria em %.
- Impressão dos resultados com a impressora térmica integrada.

Compensação automática da temperatura exterior.

A medição de resistência dinâmica minimiza a descarga da bateria e exhibe um resultado confiável não distorcido por :

- A carga de superfície
- Consumo parasita (faróis, indicadores diversos...)
- Defeito de contato (terminais de oxidação / terminais, terminais soltos)

Compatível com 3 tipos de baterias de chumbo de 7 a 240 Ah :

- Baterias seladas VRLA / GEL / AGM FLAT / AGM SPIRAL / SLIa
- Baterias LÍQUIDA PADRÃO
- Baterias START / STOP (EFB / AGM)

REFERÊNCIA	055339
Alimentação	6 pilhas de 1,5V - AA
Cabos	1,80 m
Dimensões	130x64x251mm
Peso	0,700 kg

## GYSPACK OBD

### CARACTERÍSTICAS TÉCNICAS

O GYSPACK OBD foi concebido para manter a memória interna de um veículo quando o mesmo deve ser desconectado da bateria.

Conexão via tomada OBD ou carregador de isqueiro 4A.

Fácil de usar.

Compacto e fácil de transportar.

Evita a perda de dados durante a troca de bateria.

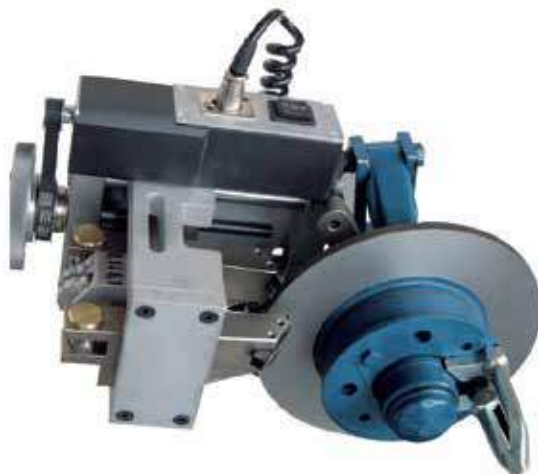
Equipado com proteção eletrônica além de 4A.

Para baterias 12V. Fonte de alimentação 12V DC



SALVA-MEMORIAS	054998
Bateria interior	12V / 7A
OBD	4A
Tomada de isqueiro	4A
Dimensoes [AxLxP]	250x180x250mm
Peso	3Kg

## TD302 + TD332 - MÁQUINA DE RETIFICAR DISCOS DE TRAVÃO



### CARATERÍSTICAS TÉCNICAS

#### RETIFICADORA DE DISCOS TRAVÃO

#### TD302 + TD332

##### TD 302

Curso de torneamento

90mm

Espessura do disco

5 - 40mm

Velocidade de avanço

0,15 mm/min

Alimentação

12V

Peso

8,5 Kg

##### TD 332

Velocidade de rotação do disco

95 rpm

Motor de reboque

230V- 50 Hz / 400V - 50Hz

Peso

42 Kg



### CARATERÍSTICAS TÉCNICAS

#### MÁQUINA DE CRAVAR/REBITAR CINTAS

#### CC300

#### REGULADOR DE PRESSÃO DE AR COM LUBRIFICADOR E MANÔMETRO

Diametro dos revites

3-12mm

Pressão

6-8bar

Força máxima

5200kg

Curso máximo

40mm

Dimensões

350x490x1520mm

Peso

134 Kg

## FERVE PRIMA

MODELO	MIN. BAT.	MÁX.	TENSION	INTENSIDAD
F- 705	9Ah	45Ah	6-12V	1,5- 3A
F- 903	17 Ah	45Ah	12V	73A
F- 806	24Ah	95Ah	12V	4-8A
F- 807	24 Ah	95Ah	12-24V	4-8A
F- 811	9Ah	140Ah	12V	16-12A

Os carregadores da gama PRIMA são projetados para atender necessidades do utilizador não profissional.

A ampla gama inclui carregadores para baterias de chumbo-ácido de 6, 12 e 24 volts.

Mais adequado para recargas completas ocasionais.

Os carregadores/testes de bateria FERVE combinam três funções num único dispositivo: verificar o estado de carga da bateria, verificar o alternador e verificar a bateria em baterias de chumbo-ácido de 12 e 24 V, com capacidade de até 360 Ah.



## FERVE AUTOMATIC

MODELO	MIN. BAT.	MÁX.	TENSION	INTENSIDAD
F- 961	4 Ah	45Ah	12V	750mA
F- 909	24Ah	95Ah	12-24V	4-8A

Os Carregadores de baterias FERVE desligam ao atingir o nível ideal de carga. Indicados para utilizadores que querem carregar baterias sem se preocupar com o controle do processo e com a máxima segurança. Carregadores automáticos só fornecem corrente de saída quando as pinças estão conectadas a uma bateria. Para baterias de chumbo-ácido de 6, 12 e 24 V, com capacidade de até 120 Ah.



## FERVE DUAL

MODELO	MIN. BAT.	MÁX.	TENSION	INTENSIDAD
F- 908	24Ah	140Ah	12V	5-10 A
F-2320	80Ah	225Ah	12-24V	10-20 A

Os carregadores de baterias DUAL é composta por carregadores de bateria automáticos que, ao premir um botão, se tornam manuais. Dessa forma, o usuário pode escolher se quer uma carga com detecção automática, ou prefere recarregar suas baterias com controle manual. Para baterias de chumbo-ácido de 12 e 24 V. Eles também são testadores de bateria.





## FERVE TETRA

MODELO	MIN. BAT.	MÁX.	TENSION	INTENSIDAD
F- 2908	24Ah	95Ah	12-24V	4-8A
F- 2914	35 Ah	140Ah	12-24V	6-12A
F- 2916	50Ah	180Ah	12-24V	8-16A
F- 2920	80 Ah	225Ah	12-24V	10-20A
F- 2930	105Ah	360Ah	12-24V	15-30A

Os carregadores de bateria TETRA são os mais versáteis para as baterias de chumbo-ácido. Eles encaixam-se em qualquer bateria de 12 ou 24 volts, **gel, líquido ou AGM**. O utilizador pode escolher o processo de carregamento, automático ou manual. O programa AUTOMATIC controla por microprocessador a bateria analisa-a constantemente e retém a carga quando a bateria atinge 100%. O carregador vai começar de novo automaticamente quando necessário. Com a opção MANUAL pode recuperar baterias não defeituosas que estão descarregadas abaixo dos limites recomendados pelos fabricantes. Por ter um nível de tensão muito baixa, estas baterias confundir sistemas automáticos. Posição MANUAL para equilibrar a carga para que mais tarde o programa fazer a sua função automática corretamente.



## FERVE HF

MODELO	MIN. BAT.	MÁX.	TENSION	INTENSIDAD
F- 2201	4 Ah	45Ah	12V	7A
F- 2507	14 Ah	230Ah	12V	7A

Na gama HF, Frequência Elevada, o processo de carga é realizado através de uma corrente constante é controlado eletronicamente. Carga automática e tecnologia "Ripple Free".



## FERVE FAST

MODELO	BOOSTER	TENSION	INTENSIDAD
F- 925	250 A	12V/24V	55 A/35 A
F- 925 RF	250 A	12V/24V	55 A/35 A
F- 970	450 A	12V/24V	70 A/55 A
F- 970 RF	450 A	12V/24V	70 A/55 A

Os carregadores-verificadores de bateria rápidos FERVE são a solução mais eficaz para ter a bateria completamente carregada no menor tempo possível. Essencial em oficinas automóveis, reúnem num único aparelho até seis funções: verificação de polaridade, verificação do estado de carga da bateria, verificação do funcionamento do alternador, carregamento normal, carregamento rápido e ajuda ao arranque. Para baterias de chumbo-ácido de 12 e 24 V, com uma capacidade até 1.000 Ah.



## FERVE ACESSÓRIOS PARA BOOSTERS

MODELO	CARACTERÍSTICAS
F- 219	Carregador (12V. 2A) para F-1900, F-2001, F-2101



## FERVE TESTERS

MODELO	CARACTERÍSTICAS
F- 814	Para baterias de 12V de 32 a 180 Ah
F-1810	Analizador digital 12-24V- 6 a 300 Ah (com impressora)
F- 1830	Multimetro digital de 3 1/2 digitos
F- 1880	Multimetro digital USB 1000V CAT III/ 600V CAT IV
F- 1707	Pinca amperimetrica + multimetro



## FERVE CIRCUIT TEST

MODELO	CARACTERÍSTICAS
F-416	Ponta de prova de circuitos 12V
F- 30	Ponta de prova electronica 2,8-48v
F- 91	Ferve Test 12V
F- 916	Ponta de prova electronica 6-12-24 V
F- 85	Ferve Test 12V
F- 2200	Voltmetro digital 12-24 V
F- 2400	Analizador digital 12-24 v



## FERVE PINÇAS

MODELO	CARACTERÍSTICAS
F-600 B	Pinca de 600 A (bolsa 1pack]
F- 427	Pinca de 75 A (1 pack]
F- 444	Pinca de 200 A (1 pack]



## FERVE ACESSÓRIOS

MODELO	CARACTERÍSTICAS
F-211	Conectador para F-2106, F- 2201 e F-2502
F-950	4 Ferve Pic



## FERVE ROLL-FLEX Cabos de emergência

MODELO	CARACTERÍSTICAS
F-540	Cabo 10 mm <sup>2</sup> - 150 A- 2,5 m
F-445	Cabo 16 mm <sup>2</sup> -220 A- 3 m
F-945	Cabo 16 mm <sup>2</sup> -220 A- 4,5m
F-950	Cabo 25mm <sup>2</sup> -350A- 5 m (professional]





BMW Motorrad homologated



## MÁQUINAS DE DESMONTAR PNEUS



### CARATERÍSTICAS TÉCNICAS

#### MÁQUINAS DE DESMONTAR PNEUS

Fixação exterior  
 Diâmetro máximo do pneu  
 Largura máxima do pneu  
 Força do cilindro descolador de talão a 10 Bar  
 Pressão de funcionamento  
 Alimentação  
 Velocidade de rotação do prato  
 Pressão de insuflação do pneu pré-ajustada  
 Peso  
 Dimensões [mm]

#### S116BIKE

6" - 24"  
 1010 mm [39"]  
 240 mm (9,5")  
 30800 N  
 8-10 bar [145 Psi]  
 230V/ 50 Hz  
 7 rpm  
 3,5 bar [50 Psi]  
 175 kg  
 1110x960x1710

#### S226BIKE

6" - 24"  
 1110 mm [43"]  
 240 mm (9,5")  
 30800 N  
 8-10 bar (145 Psi)  
 230V/ 50 Hz  
 7 rpm  
 3,5 bar (50 Psi)  
 225 kg  
 1170x1820x1910

BMW Code:  
 81 25 2 444 867

BMW Code:  
 81 25 2 444 868

## MAQUINAS DE CALIBRAR RODAS

### CARATERISTICAS TECNICAS

#### MÁQUINAS DE CALIBRAR RODAS

	<b>S810</b>
Peso máximo da roda	75Kg
Diâmetro máximo da roda	900mm
Diâmetro da jante	10" - 30'7 255-765 mm
Largura da jante	1,5" - 20'740-510 mm
Alimentação	230 V/50 Hz
Tempo de ciclo	6,0 s [5 3/4"x14"] 15 kg
Velocidade de balanceamento	<- 100 rpm
Precisão de equilíbrio	± 1 g
Peso	90 kg
Dimensões [mm]	970x1250x1350



BMW Code:  
 81 24 2 444 866

BMW Motorrad homologated



# MÁQUINAS DE DESMONTAR PNEUS



## CARATERÍSTICAS TÉCNICAS

### MÁQUINAS DE DESMONTAR PNEUS

	S228	S228PRO	S228 PRO DUO	CROSSAGE EVO PLUS
Fixação exterior	10"-26"	10"-26"	10"-26"	12"-34"
Fixação interior	12"-28"	12"-28"	12"-28"	-----
Diametro máximo do pneu	1100 mm (43")	1100 mm (43")	1100 mm (43")	1200 mm (47")
Largura máxima do pneu	415 mm	415 mm	415 mm	406 mm
Força do cilindro descolador de talão a 10 Bar	30800 N	30800 N	30800 N	12037 N
Pressão de funcionamento	10 bar (145 Psi)	10 bar (145 Psi)	10 bar (145 Psi)	8-10bar(116 - 145Psi)
Alimentação	400V - 3Ph - 2 speed	400V - 3Ph - 2 speed	400V - 3Ph - 2 speed	400V - 3Ph - 2 speed
Velocidade de rotação do prato	7-14 rpm	7-14 rpm	7-14 rpm	7-14 rpm
Potência do motor	0,8/1,1 kw (3ph)	0,8/1,1 kw (3ph)	0,8/1,1 kw (3ph)	0,8/1,1 kw (394)
Pressão de insuflação do pneu pré-ajustada	3,5 bar ( 50Psi)	3,5 bar ( 50Psi)	3,5 bar ( 50Psi)	3,5 bar ( 50Psi)
Peso	270 kg	360kg	390kg	360kg
Dimensões [mm]	1170x1890x2040	1590x1890x2040	1950x1890x2040	1590x1890x2040

# MÁQUINAS DE CALIBRAR RODAS



## CARACTERÍSTICAS TÉCNICAS

MÁQUINAS DE CALIBRAR RODAS	S800	S820	S830	S840
Peso máximo da roda	75Kg	75 Kg	75Kg	75Kg
Diâmetro máximo da roda	900 mm	1100 mm	1100 mm	1100 mm
Diâmetro da jante	10" -30" / 255-765 mm	10"-30"/ 255-765 mm	10"-30" / 255-765 mm	10"-30" / 255-765 mm
Largura da jante	1,5"-20" / 40-510 mm	1,5"-20" / 40-510 mm	1,5"-20" / 40-510 mm	1,5"-20" / 40-51 0 mm
Alimentação	230V 1ph (50/60) Hz	230V 1 ph (50/60) Hz	230V 1 ph (50/60) Hz	230V 1ph (50/60) Hz
Tempo de ciclo	6,0s (5 3/4"x14") 15kg	4,7s (5 3/4" x 14") 15 kg	4,7s (5 3/4" x 14") 15 kg	4,7s (5 3/4"x14") 15 Kg
Velocidade de balanceamento	100 rpm	100 rpm	100 rpm	100 rpm
Precisão de equilíbrio	-1 g	-0,5	-0,5 g	- 0,5 g
Peso	90 kg	105 kg	110 kg	125 kg
Dimensões (mm)	550x480x987	1350x1150x1280-1540	1350x1150x1280-1540	1350x1150x1280-1540

# MÁQUINAS DE CALIBRAR RODAS

## CARATERÍSTICAS TÉCNICAS

MÁQUINAS DE CALIBRAR RODAS	S855 EVO PLUS
Peso máximo da roda	75Kg
Diâmetro máximo da roda	1100 mm
Diâmetro da jante	10" -30" / 255-765 mm
Largura da jante	1,5"-20" / 40-510 mm
Alimentação	230V 1ph (50/60) Hz
Tempo de ciclo	4,7s (5 3/4"x14") 15kg
Velocidade de balanceamento	100 rpm
Precisão de equilíbrio	0,5 g
Peso	107 kg
Dimensões (mm)	1430x1350x1350 - 1805



## CARATERÍSTICAS TÉCNICAS

MÁQUINA DE CALIBRAR RODAS PESADOS	S860
Peso máximo da roda	250Kg
Diâmetro máximo da roda	1300 mm
Diâmetro da jante	10" -30" / 255-765 mm
Largura do pneu	1.5" - 20" / 40-510 mm
Alimentação	230V 1ph 50/60 Hz
Tempo de ciclo	7s - 20s
Precisão de balanço (ligeiros/pesados)	+/-1 g / +/- 10g
Velocidade de rotação (ligeiros/pesados)	100 / 70 rpm
Peso	270kg
Dimensões (mm)	2000 x 815 x 1460 - 2193



# ALINHADOR DE DIREÇÃO



Alinhamento de direções para carros do passageiro e LCVS, Câmera 3D. Projetado para oficinas, oferece medições de alta qualidade em muito pouco tempo, aumentando a produtividade.

## CARATERÍSTICAS TÉCNICAS

### ALINHADOR DE DIREÇÕES CWA 23

O sistema "Rollbar" de penas permite que o operador ajuste rapidamente a altura do feixe da câmera com esforço zero.

Combinado com imagens instantâneas de câmeras, ele ajuda a ajustar a posição de alinhamento manualmente sem desperdício de tempo.

O software de gerenciamento com interface amigável orienta os usuários passo a passo através de indicações claras e eficientes, permitindo a realização de medições rápidas e livres de erros.

Tecnologia de imagem 3D baseada em visão usando 2 câmeras SI (Imagem Científica) de Alto Desempenho.

Pode ser operado a partir de um PC com o Microsoft Windows, o sistema operacional mais difundido e compatível do mercado.

Impressão de texto 3D Pictorial & Two color.



## MAQUINAS DE DESMONTAR PNEUS PARA PESADOS



**S562**



**S557**



**S551XL**



**S551XLA**



**S560**



**S558**

### CARACTERÍSTICAS TÉCNICAS

MÁQUINAS DE DESMONTAR	S562	S557	S551XL	S551XLA	S560	S558
Intervalo de Fixação	13" - 27"	13" - 27"	14" - 46"	14" - 46"	14" - 56"	14" - 56"
Diametro máximo do pneu	1600 mm (63")	1600 mm (63")	2300 mm (90,5")	2300 mm (90,5")	2400 mm (94,5")	2500 mm (98")
Largura máxima do pneu	870 mm(34")	780 mm(30")	1100 mm(43")	1100 mm(43")	1300 mm (51")	1500 mm (58")
Força do braço	16900 N	18300 N	26900 N	26350 N	36000 N	37600 N
Pressão de operação	120 bar (1740PSI)	130 bar (1740PSI)	130 bar (1885PSI)	130 bar (1885PSI)	130 bar (1885PSI)	160 bar (1885PSI)
Alimentação	400V - 3ph	400V - 3ph	400V - 3ph 2 speed	400V - 3ph 2 speed	400V - 3ph 2 speed	400V - 3ph 2 speed
Potência do motor da bomba hidráulica	1,1Kw	1,1Kw	1,1Kw	1,1Kw	1,5Kw	3Kw
Potência do motor do mandril de fixação	1,1Kw	1,3 / 1,8Kw	1,3 / 1,8Kw	1,3 / 1,8Kw	1,85 / 2,5Kw	1,85 / 2,5Kw
Peso	860kg	560Kg	830kg	850kg	1025kg	1470kg
Peso máximo pneu	1000kg	1500Kg	1500kg	1500kg	1800kg	2000kg
dimensões (mm)	1700x1070x1580	1430÷1750x1550÷1740x1270 mm	2000÷2450x1640÷2390x880÷1840	2000÷2450x1800÷2250x880÷1840	2210÷2850x1840÷2050x970÷1900	2420÷3150x2350÷2600x1030÷1970

# TESTE DE TRAVÕES E SUSPENSÃO PARA VEÍCULOS LIGEIROS



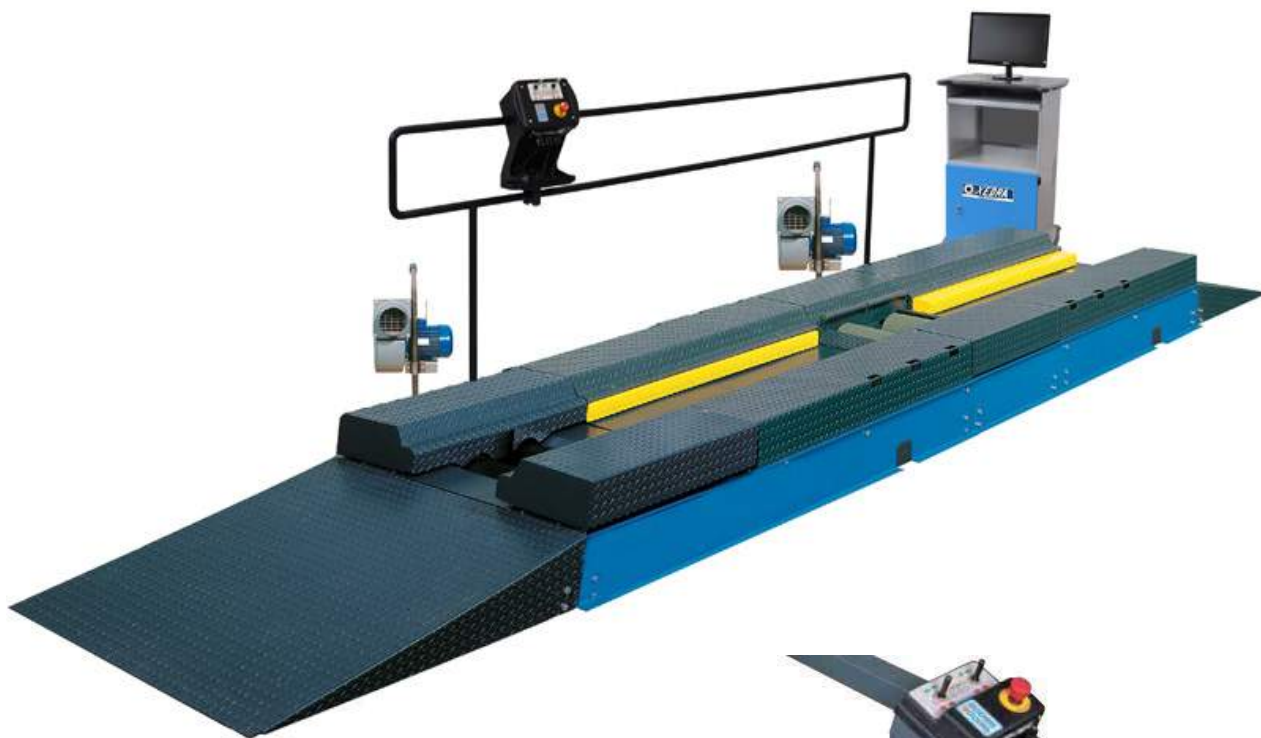
TESTE DE TRAVÕES E SUSPENSÃO VEÍCULOS LIGEIROS COM CABINET E PC

RBT121

TESTE DE TRAVÕES E SUSPENSÃO VEÍCULOS LIGEIROS SOBRE TABLET

RBT100

## TESTE DE TRAVÕES E SUSPENSÃO PARA MOTOCICLOS



### OBSERVACÕES:

- Rolos em resina epoxi de alta resistência CORUNDUM

- Prova de velocidade

Software DEGRA

Software exato de simples uso.

Consola de comandos sem sair do veiculo

Fixação pneumática das rodas para efetuar os testes



## ELEVADORES 2 COLUNAS

199/T	Elevador de duas colunas eletromecânico 2800 kg
199/U	Elevador de duas colunas eletromecânico 3200 kg
199/TE	Elevador de duas colunas eletromecânico 2800 kg, base de baixo perfil
199/UE	Elevador de duas colunas eletromecânico 3200 kg, base de baixo perfil
199/DELTA	Elevador de duas colunas eletromecânico 3500 kg
199/BETA	Elevador de duas colunas eletromecânico 4000 kg
199/DK	Elevador de duas colunas eletromecânico 2800 kg
199/GK	Elevador de duas colunas eletromecânico 3200 kg
199/GAMMA	Elevador de duas colunas eletromecânico 3500 kg
199/ALFA	Elevador de duas colunas eletromecânico 4000 kg
199/R	Elevador de duas colunas eletromecânico 5500 kg
199/RL	Elevador de duas colunas eletromecânico 5500 kg com braço 920/1800 mm
199/RV	Elevador de duas colunas eletromecânico 5500 kg com braço de 8 articulações
199/RX	Elevador de duas colunas eletromecânico 6000 kg com braço de 8 articulações
199/YL	Elevador de duas colunas Eletro-hidraulico 3200 kg sem base
199/YP	Elevador de duas colunas Eletro-hidraulico 3500 kg sem base
199/V	Elevador de duas colunas Eletro-hidraulico 4000 kg sem base, altura 4230 mm
199/W	Elevador de duas colunas Eletro-hidraulico 4000 kg sem base, altura 4420 mm
199/X	Elevador de duas colunas Eletro-hidraulico 4000 kg sem base, altura 5125 mm
199/WRL	Elevador de duas colunas Eletro-hidraulico 4000 kg sem base, com braço 920/1800 mm
199/WRX	Elevador de duas colunas Eletro-hidraulico 4000 kg sem base, com braço de 8 articulações
199/WL	Elevador de duas colunas Eletro-hidraulico 8000 kg sem base



## ELEVADOR DE PISTÃO

2035/XY	Elevador de 2 pistões, electro-hidraulico 3500 kg de plataformas
2035/L	Elevador de 2 pistões, electro-hidraulico 3500 kg de braços
2055/L	Elevador de 2 pistões, electro-hidraulico 5500 kg de braços
2065/L	Elevador de 2 pistões, electro-hidraulico 6500 kg de braços

## ELEVADORES DE TESOURA

703	Elevador de tesoura de embutir 3000 kg
703/A	Elevador de tesoura de embutir 3000 kg plataformas de 1385/1900 mm
705	Elevador de tesoura de embutir 3500 kg
705/M	Elevador de tesoura de embutir 3500 kg plataformas de 1585/2100 mm
730	Elevador de tesoura de embutir 4000 kg
718	Elevador de superfície com duplo hidráulico 3500 kg
719	Elevador de superfície com duplo hidráulico 3500 kg, embutir
718/M	Elevador de superfície com duplo hidráulico 3500 kg, com extensões de piso
719/M	Elevador de superfície com duplo hidráulico 3500 kg, com extensões retrateis embutir
551	Esteira electro-hidraulica, 3200 kg com extensões deslizantes
551/I	Esteira electro-hidraulica, 3200 kg com extensões
552	Esteira electro-hidraulica, 3000 kg
553	Esteira electro-hidraulica, 3000 kg embutir



## ELEVADORES PARA CARROCARIAS

541	Elevador de baixo perfil capacidade 3000kg bomba electro-hidráulica
541/IP	Elevador de baixo perfil capacidade 3000kg bomba hidráulica
540/A	Elevador de baixo perfil capacidade 3000kg bomba electro-hidráulica embutido
550	Elevador de baixo perfil capacidade 2500kg bomba electro-hidráulica
550/A	Elevador de baixo perfil capacidade 2500kg bomba hidráulica



## ELEVADORES DE TESOURA SERIE LONGA

835	Elevador electro-hidráulico tipo tesoura 3500 kg plataformas de 5100 mm
835/I	Elevador electro-hidráulico tipo tesoura 3500 kg plataformas de 5100 mm embutir
820	Elevador electro-hidráulico tipo tesoura 4000 kg plataformas de 4600 mm
820+853/A	Elevador electro-hidráulico tipo tesoura 4000 kg plataformas de 5100 mm
820/I	Elevador electro-hidráulico tipo tesoura 4000 kg plataformas de 4600 mm embutir
820/I+853/A	Elevador electro-hidráulico tipo tesoura 4000 kg plataformas de 5100 mm embutir
824	Elevador electro-hidráulico tipo tesoura 4000 kg plataformas de 4600 mm com dupla elevação
824+853/A	Elevador electro-hidráulico tipo tesoura 4000 kg plataformas de 5100 mm com dupla elevação
824/I	Elevador electro-hidráulico tipo tesoura 4000 kg plataformas de 4600 mm embutir com dupla elevação
824/I+853/A	Elevador electro-hidráulico tipo tesoura 4000 kg plataformas de 5100 mm com dupla elevação
800	Elevador electro-hidráulico tipo tesoura 5000 kg plataformas de 4900 mm
800+853/B	Elevador electro-hidráulico tipo tesoura 5000 kg plataformas de 5400 mm
810	Elevador electro-hidráulico tipo tesoura 5000 kg plataformas de 4900 mm embutir
810+853/B	Elevador electro-hidráulico tipo tesoura 5000 kg plataformas de 5400 mm embutir
804	Elevador electro-hidráulico tipo tesoura 5000 kg plataformas de 4900 mm com dupla elevação
804+853/B	Elevador electro-hidráulico tipo tesoura 5000 kg plataformas de 5400 mm com dupla elevação
814	Elevador electro-hidráulico tipo tesoura 5000 kg plataformas de 4900 mm embutir com dupla elevação
814+853/B	Elevador electro-hidráulico tipo tesoura 5000 kg plataformas de 5400 mm embutir com dupla elevação



## ELEVADORES DE TESOURA SERIE LONGA PARA ALINHAMENTO

821	Elevador electro-hidráulico tipo tesoura 4000 kg plataformas 4600 mm
821+853/A	Elevador electro-hidráulico tipo tesoura 4000 kg plataformas 5100 mm
821/I	Elevador electro-hidráulico tipo tesoura 4000 kg plataformas 4600 mm embutir
821/I+853/A	Elevador electro-hidráulico tipo tesoura 4000 kg plataformas 5100 mm embutir
822	Elevador electro-hidráulico tipo tesoura 4000 kg plataformas 4600 mm com dupla elevação
822+853/A	Elevador electro-hidráulico tipo tesoura 4000 kg plataformas 5100 mm com dupla elevação
822/I	Elevador electro-hidráulico tipo tesoura 4000 kg plataformas 4600 mm embutir com dupla elevação
822/I+853/A	Elevador electro-hidráulico tipo tesoura 4000 kg plataformas 5100 mm embutir com dupla elevação
801	Elevador electro-hidráulico tipo tesoura 4000 kg plataformas 4900 mm
801+853/B	Elevador electro-hidráulico tipo tesoura 4000 kg plataformas 5400 mm
811	Elevador electro-hidráulico tipo tesoura 4000 kg plataformas 4900 mm embutir
811+853/B	Elevador electro-hidráulico tipo tesoura 4000 kg plataformas 5400 mm embutir
802	Elevador electro-hidráulico tipo tesoura 4000 kg plataformas 4900 mm com dupla elevação
802+853/B	Elevador electro-hidráulico tipo tesoura 4000 kg plataformas 5400 mm com dupla elevação
812	Elevador electro-hidráulico tipo tesoura 4000 kg plataformas 4900 mm embutir com dupla elevação
812+853/B	Elevador electro-hidráulico tipo tesoura 4000 kg plataformas 5400 mm embutir com dupla elevação



## ELEVADORES DE TESOURA SERIE LONGA PARA ALINHAMENTO E DETETOR DE FOLGAS

823	Elevador electro-hidráulico tipo tesoura 4000 kg plataformas 5100 mm com dupla elevação
823/I	Elevador electro-hidráulico tipo tesoura 4000 kg plataformas 5100 mm embutir com dupla elevação
803	Elevador electro-hidráulico tipo tesoura 5000 kg plataformas 4900 mm com dupla elevação
803+853/B	Elevador electro-hidráulico tipo tesoura 5000 kg plataformas 5400 mm com dupla elevação
813	Elevador electro-hidráulico tipo tesoura 5000 kg plataformas 4900 mm embutir com dupla elevação
813+853/B	Elevador electro-hidráulico tipo tesoura 5000 kg plataformas 5400 mm embutir com dupla elevação



## ELEVADORES DE TESOURA SERIE LONGA COM DETETOR DE FOLGAS

840	Elevador electro-hidráulico tipo tesoura 3500 kg plataformas 5100 mm
840/I	Elevador electro-hidráulico tipo tesoura 3500 kg plataformas 5100 mm embutir
825	Elevador electro-hidráulico tipo tesoura 4000 kg plataformas 4600 mm com dupla elevação
825+853/A	Elevador electro-hidráulico tipo tesoura 4000 kg plataformas 5100 mm com dupla elevação
825/I	Elevador electro-hidráulico tipo tesoura 4000 kg plataformas 4600 mm embutir com dupla elevação
825/I+853/A	Elevador electro-hidráulico tipo tesoura 4000 kg plataformas 5100 mm embutir com dupla elevação
826	Elevador electro-hidráulico tipo tesoura 4000 kg plataformas 4600 mm
826+853/A	Elevador electro-hidráulico tipo tesoura 4000 kg plataformas 5100 mm
826/I	Elevador electro-hidráulico tipo tesoura 4000 kg plataformas 4600 mm embutir
826/I+853/A	Elevador electro-hidráulico tipo tesoura 4000 kg plataformas 5100 mm embutir
805	Elevador electro-hidráulico tipo tesoura 5000 kg plataformas 4900 mm com dupla elevação
805+853/B	Elevador electro-hidráulico tipo tesoura 5000 kg plataformas 5400 mm com dupla elevação
815	Elevador electro-hidráulico tipo tesoura 5000 kg plataformas 4900 mm embutir com dupla elevação
815+853/B	Elevador electro-hidráulico tipo tesoura 5000 kg plataformas 5400 mm embutir com dupla elevação
805/A	Elevador electro-hidráulico tipo tesoura 5000 kg plataformas 4900 mm
805/A+853/B	Elevador electro-hidráulico tipo tesoura 5000 kg plataformas 5400 mm
815/A	Elevador electro-hidráulico tipo tesoura 5000 kg plataformas 4900 mm embutir
815/A+853/B	Elevador electro-hidráulico tipo tesoura 5000 kg plataformas 5400 mm embutir



## ELEVADORES DE 4 COLUNAS

399	Elevador electro-hidráulico de 4 colunas capacidade 3500 kg plataformas de 4200 mm
400	Elevador electro-hidráulico de 4 colunas capacidade 3500 kg plataformas de 4500 mm
400/L	Elevador electro-hidráulico de 4 colunas capacidade 3500 kg plataformas de 5000 mm
401	Elevador electro-hidráulico de 4 colunas capacidade 4000 kg plataformas de 4500 mm
401/1	Elevador electro-hidráulico de 4 colunas capacidade 4000 kg plataformas de 4500 mm com dupla elevação
401/L	Elevador electro-hidráulico de 4 colunas capacidade 4000 kg plataformas de 5000 mm
401/LS	Elevador electro-hidráulico de 4 colunas capacidade 4500 kg plataformas de 5000 mm
403	Elevador electro-hidráulico de 4 colunas capacidade 5000 kg plataformas de 4770 mm
403/LS	Elevador electro-hidráulico de 4 colunas capacidade 5000 kg plataformas de 5770 mm
403/LSI	Elevador electro-hidráulico de 4 colunas capacidade 5000 kg plataformas de 5770 mm com dupla elevação



400/C	Elevador electro-hidráulico de 4 columnas capacidade 3500 kg plata formas de 4500 mm
402/L	Elevador electro-hidráulico de 4 columnas capacidade 3500 kg plata formas de 5000 mm
401/C	Elevador electro-hidráulico de 4 columnas capacidade 4000 kg plataformas de 4500 mm
401/CSAI	Elevador electro-hidráulico de 4 columnas capacidade 4000 kg plataformas de 4500 mm com dupla elevação hidráulica
402/LS	Elevador electro-hidráulico de 4 columnas capacidade 4000 kg plataformas de 5000 mm
403/C	Elevador electro-hidráulico de 4 columnas capacidade 5000 kg plataformas de 5770 mm
403/CSAI	Elevador electro-hidráulico de 4 columnas capacidade 5000 kg plataformas de 5770 mm com dupla elevação
441	Detetor de folgas com 4 movimentos electro-hidráulico
442	Detetor de folgas com 4 movimentos electro-hidráulico, para extensões de plataformas
441/A	Detetor de folgas com 8 movimentos electro-hidráulico
442/A	Detetor de folgas com 8 movimentos electro-hidráulico, para extensões de plataformas



9 @ J58CF9G'89 '7 C @ B5 G'D5F5 'J9=I @CG'D9G5 8 CG

405	Elevador de 4 columnas eletromecânico de 7000 kg
406	Elevador de 4 columnas eletromecânico de 12000 kg
407	Elevador de 4 columnas eletromecânico de 20000 kg



9 @ J58CF9G'89 'H9GCI F5 'D5F5 'J9=I @CG'D9G5 8 CG

900	Elevador electro-hidráulico tipo tesoura 9000 kg
901	Elevador electro-hidráulico tipo tesoura 13000 kg
902	Elevador electro-hidráulico tipo tesoura 23000 kg
903	Elevador electro-hidráulico tipo tesoura 33000 kg
906	Elevador electro-hidráulico tipo tesoura 26000 kg
907	Elevador electro-hidráulico tipo tesoura 46000 kg
908	Elevador electro-hidráulico tipo tesoura 60000 kg
910/SM	Elevador electro-hidráulico tipo tesoura 9000 kg embutir
910	Elevador electro-hidráulico tipo tesoura capacidade 9000 kg embutir
911	Elevador electro-hidráulico tipo tesoura capacidade 13000 kg embutir
912	Elevador electro-hidráulico tipo tesoura capacidade 23000 kg embutir
913	Elevador electro-hidráulico tipo tesoura capacidade 33000 kg embutir
916	Elevador electro-hidráulico tipo tesoura capacidade 26000 kg embutir
917	Elevador electro-hidráulico tipo tesoura capacidade 46000 kg embutir
918	Elevador electro-hidráulico tipo tesoura capacidade 60000 kg embutir
910+910	Elevador electro-hidráulico tipo tesoura duplo capacidade 9000 kg embutir
911+911	Elevador electro-hidráulico tipo tesoura duplo capacidade 13000 kg embutir
912+912	Elevador electro-hidráulico tipo tesoura duplo capacidade 23000 kg embutir
913+913	Elevador electro-hidráulico tipo tesoura duplo capacidade 33000 kg embutir



9 @ J58CF'9 @HFC A97 à B=7 C'89 '7 C @ B5 G'=B89 D9 B89 BH9G

952	Elevador de columnas móveis independentes capacidade 3000 kg [4 columnas]
953	Elevador de columnas móveis independentes capacidade 4000 kg [4 columnas]
953/A	Elevador de columnas móveis independentes capacidade 4000 kg [6 columnas]
953/B	Elevador de columnas móveis independentes capacidade 4000 kg [8 columnas]
959	Elevador de columnas móveis independentes capacidade 6500 kg [4 columnas]
959/A	Elevador de columnas móveis independentes capacidade 6500 kg [6 columnas]
959/B	Elevador de columnas móveis independentes capacidade 6500 kg [8 columnas]
963	Elevador de columnas móveis independentes capacidade 8500 kg [4 columnas]
963/A	Elevador de columnas móveis independentes capacidade 8500 kg [6 columnas]
963/B	Elevador de columnas móveis independentes capacidade 8500 kg [8 columnas]



9 @ J58CF'9 @HFC <=8 Fâ @7 C'89 '7 C @ B5 G'=B89 D9 B89 BH9 G

995	Elevador de columnas independentes capacidade 8500 kg [4 columnas]
995/A	Elevador de columnas independentes capacidade 8500 kg [6 columnas]
995/B	Elevador de columnas independentes capacidade 8500 kg [8 columnas]
995W	Elevador de columnas independentes capacidade 8500 kg [4 columnas] wireless
995W/A	Elevador de columnas independentes capacidade 8500 kg [6 columnas] wireless
995W/B	Elevador de columnas independentes capacidade 8500 kg [8 columnas] wireless



196/P	Elevador de motos capacidade 500kg com bomba hidráulica
196/PI	Elevador de motos capacidade 500kg com bomba hidropneumática
196/PL	Elevador de motos capacidade 500kg com bomba hidráulica
196/PL-SP	Elevador de motos capacidade 500kg de embutir, com bomba hidráulica
196/MS	Elevador de motos capacidade 500kg com bomba electro-hidráulica 1000mm
196/MS-SP	Elevador de motos capacidade 500kg com bomba electro-hidráulica 1000mm embutido
196/NS	Elevador de motos capacidade 500kg com bomba hidropneumática 1000 mm
196/OS	Elevador de motos, quads e veículos de 3 rodas, capacidade 600kg com bomba electro-hidráulica
196/OSL	Elevador de motos, quads e veículos de 3 rodas, capacidade 600kg, bomba eletro-hidráulica 2600mm
196/OSL-SP	Elevador de motos, quads e veículos de 3 rodas capacidade 600kg, bomba electro-hidráulica 2600mm emb.
196	Elevador de motos capacidade 500kg com bomba hidráulica
196/A	Elevador de motos capacidade 500kg com bomba hidráulica
196/B	Elevador de motos capacidade 500kg com bomba hidropneumática



89H9HCF9G89` : C @ 5 G

850	Detetor de folgas com 4 movimentos, capacidade 2500 kg x 2
850/I	Detetor de folgas com 4 movimentos, capacidade 2500 kg x 2 embutir
855	Detetor de folgas com 8 movimentos, capacidade 2500 kg x 2
855/I	Detetor de folgas com 8 movimentos, capacidade 2500 kg x 2 embutir
950	Detetor de folgas com 4 movimentos, capacidade 6750 kg x 2
950/I	Detetor de folgas com 4 movimentos, capacidade 6750 kg x 2 embutir



HF 5 J9GG5 G7 9 BHF 5 -G

459	Travessa central, capacidade 2500 kg com bomba pneumática
459/A	Travessa central, capacidade 2500 kg com bomba manual
203	Travessa central, capacidade 1000 kg
450	Travessa central, capacidade 1000 kg com pistao pneumático
450/A	Travessa central, capacidade 1000 kg com pistao pneumático dois cilindros
460	Plataforma rodas livres pneumática com capacidade de 2500 kg



HF 5 J9GG5 G7 9 BHF 5 -G`D5 F5 `D9 G5 8 CG

458/A	Travessa central, capacidade 13500 kg com bomba pneumática
458/B	Travessa central, capacidade 5000 kg com bomba pneumática
458/C	Travessa central, capacidade 1 0000 kg com bomba pneumática



A 5757CG89` : C G G5

SIF1/73	Macaco de fossa, capacidade 250 kg
SIF1/A/73	Macaco de fossa, capacidade 400 kg
SIF2/A/73	Macaco de fossa, capacidade 600 kg
SIF2/73	Macaco de fossa, capacidade 1000 kg
SIF3/73	Macaco de fossa, capacidade 1500 kg
SIF4/73	Macaco de fossa, capacidade 2500 kg
SIF5/73	Macaco de fossa, capacidade 6000 kg
SIF6/73	Macaco de fossa, capacidade 10000 kg
SIF/XR	Macaco hidráulico, para remover rodas 100 kg
SIF7/73	Macaco de fossa, capacidade 800 kg
SIF8/73	Macaco de fossa, capacidade 1500 kg
SIF10/73	Macaco de fossa, capacidade 4000 kg
SIF5/73 IP	Macaco de fossa, capacidade 6000 kg
SIF6/73 IP	Macaco de fossa, capacidade 10000 kg



9EI -D5 A9BHC`D5 F5 J9-7I @CG`D9G5 8 CG

141	Grua para remover mola
143	Macaco hidráulico para montagem de motores
243	Macaco hidráulico para montagem de caixa de velocidade e diferenciais capacidade 1000kg
243/A	Macaco hidráulico para montagem de caixa de velocidade e diferenciais capacidade 1500kg
288/B	Acessório de montar, desmontar e movimentar rodas
227	Elevador hidráulico para rodados duplos, capacidade 700kg
227/S	Elevador hidráulico para rodados duplos, capacidade 700kg, com base removível
227/A	Elevador hidráulico para rodados duplos, capacidade 700kg, com braços reclináveis
227/AS	Elevador hidráulico para rodados duplos, capacidade 700kg, com braços reclináveis e base removível
227/B	Elevador hidráulico para rodados duplos, capacidade 700kg, alto e com braços reclináveis
227/BI	Elevador hidráulico para rodados duplos, capacidade 700kg, com braços reclináveis, com comando



## MACACOS DE GARRAFA

125	Macaco de garrafa, capacidade 3000 kg
125/A	Macaco de garrafa, capacidade 3000 kg
126	Macaco de garrafa, capacidade 5000 kg
126/A	Macaco de garrafa, capacidade 5000 kg
126/B	Macaco de garrafa, capacidade 5000 kg
127	Macaco de garrafa, capacidade 10000 kg
127/A	Macaco de garrafa, capacidade 10000 kg
128	Macaco de garrafa, capacidade 15000 kg
129	Macaco de garrafa, capacidade 20000 kg
129/A	Macaco de garrafa, capacidade 25000 kg
130	Macaco de garrafa, capacidade 30000 kg
130/A	Macaco de garrafa, capacidade 50000 kg
130/B	Macaco de pista, capacidade 5000 kg

## MACACOS DE RODAS

3000	Macaco de rodas, capacidade 2000 kg
3010	Macaco de rodas, capacidade 2000 kg com codas basculantes
3020	Macaco de rodas, capacidade 3000 kg
3030	Macaco de rodas, capacidade 6000 kg
3100 IP	Macaco de rodas, capacidade 5000 kg
112	Macaco de rodas, capacidade 1200 kg
112/A	Macaco de rodas, capacidade 1500 kg
112/B	Macaco de rodas, capacidade 2500 kg
112/C	Macaco de rodas, capacidade 1200 kg
112/D	Macaco de rodas, capacidade 1500 kg
113	Macaco de rodas, capacidade 1500 kg
114	Macaco de rodas, capacidade 2000 kg
115	Macaco de rodas, capacidade 2500 kg
116	Macaco de rodas, capacidade 3000 kg
117	Macaco de rodas, capacidade 4000 kg
118	Macaco de rodas, capacidade 5000 kg
118/A	Macaco de rodas, capacidade 7000 kg
119	Macaco de rodas, capacidade 1500 kg
119/A	Macaco de rodas, capacidade 3000 kg
120	Macaco de rodas, capacidade 3000 kg
120/A	Macaco de rodas, capacidade 5000 kg
122	Macaco de rodas, capacidade 10000 kg
122/A	Macaco de rodas, capacidade 12000 kg
123	Macaco de rodas, capacidade 15000 kg
123/A	Macaco de rodas, capacidade 20000 kg
124	Macaco de rodas, capacidade 15000 kg
K/012	Macaco de rodas, capacidade 800 kg
252	Macaco de rodas, capacidade 1500 kg
253	Macaco de rodas, capacidade 2000 kg
254	Macaco de rodas, capacidade 3000 kg
255	Macaco de rodas, capacidade 1300 kg
256	Macaco de rodas, capacidade 1600 kg
257	Macaco de rodas, capacidade 1500 kg
258	Macaco de rodas, capacidade 1500 kg
259	Macaco de rodas, capacidade 2000 kg
260	Macaco de rodas, capacidade 2500 kg
261	Macaco de rodas, capacidade 3000 kg
262	Macaco de rodas, capacidade 4500 kg
263	Macaco de rodas, capacidade 6000 kg
264	Macaco de rodas, capacidade 8000 kg
265	Macaco de rodas, capacidade 10000 kg
266	Macaco de rodas, capacidade 15000 kg
267	Macaco de rodas, capacidade 20000 kg
1120/E	Macaco de rodas, capacidade 2000 kg com rodas basculantes
1120/F	Macaco de rodas, capacidade 2000 kg com rodas basculantes
1120/G	Macaco de rodas, capacidade 1500 kg com rodas basculantes
112/XR	Macaco de rodas, capacidade 2000 kg com segurança mecânica e batente em borracha
1130/XR	Macaco de rodas, capacidade 1500 kg baixo perfil





## PREGUIÇAS

110	Preguiça, capacidade 1000 kg curta
110/A	Preguiça, capacidade 1000 kg Longa
110/B	Preguiça, capacidade de 3500 kg curta
110/C	Preguiça, capacidade 3500 kg Longa
151	Preguiça, capacidade 1000 kg muito Longa
215	Preguiça, capacidade 1 5000 kg curta
216	Preguiça, capacidade 1 5000 kg Longa
217	Preguiça, capacidade 20000 kg curta
218	Preguiça, capacidade 20000 kg Longa
239	Preguiça, capacidade 8000 kg curta
239/A	Preguiça, capacidade 5000 kg curta
240	Preguiça, capacidade 12000 kg curta
241	Preguiça, capacidade 8000 kg Longa
241/A	Preguiça, capacidade 5000 kg Longa
242	Preguiça, capacidade 12000 kg Longa
930	Preguiças de elevação hidráulica operada por pedal pneumático capacidade 10000 kg x2
111	Cavalete de motores, capacidade 300 kg
219	Cavalete de motores, capacidade 450 kg dois braços



## DIVERSOS, CARROS BANCADAS E ACESSÓRIOS

109/A	Carro, capacidade 120 kg monobloco
109/AS	Carro, capacidade 120 kg desmontável
109/B	Carro, capacidade 150 kg monobloco
109/BS	Carro, capacidade 150 kg desmontável
109/C	Carro, capacidade 150 kg monobloco com gaveta
109/CS	Carro, capacidade 150 kg desmontável com gaveta
208	Carro, capacidade 180 kg monobloco
208/S	Carro, capacidade 180 kg desmontável
209	Carro, capacidade 180 kg monobloco com gaveta
209/S	Carro, capacidade 180 kg desmontável com gaveta
211	Carro, capacidade 250 kg monobloco
211/A	Carro, capacidade 250 kg desmontável
1100	Carro, capacidade 150 kg desmontável
207	Carro, capacidade 250 kg desmontável
210	Carro, capacidade 200 kg monobloco
600	Carro eco, capacidade 75 kg
092	Carro universal capacidade 300 kg
095	Carro transporte de garrafas de gás 200 kg para duas unidades
095/A	Carro transporte de garrafas de gás 200 kg para uma unidade
212	Carro universal capacidade 200 kg
213	Carro universal capacidade 200 kg
214	Carro universal capacidade 200 kg
214/A	Carro universal capacidade 250 kg
214/B	Carro universal capacidade 250 kg
214/C	Carro universal capacidade 250 kg
214/D	Carro universal capacidade 250 kg
1000	Bancada, comprimento 1000 mm com 1 gaveta
1000/PL	Bancada, comprimento 1000 mm com 1 gaveta e tampo em madeira
1001	Bancada, comprimento 1500 mm com 1 gaveta
1001/PL	Bancada, comprimento 1500 mm com 1 gaveta e tampo em madeira
1002	Bancada, comprimento 1500 mm com 2 gavetas
1002/PL	Bancada, comprimento 1500 mm com 2 gavetas e tampo em madeira
1003	Bancada, comprimento 2000 mm com 2 gavetas
1003/PL	Bancada, comprimento 2000 mm com 2 gavetas e tampo em madeira
1004	Bancada, comprimento 2000 mm com 3 gavetas
1004/PL	Bancada, comprimento 2000 mm com 3 gavetas e tampo em madeira



- C51 Carro painel com 4 níveis
- C51/A Carro painel com 4 níveis, duplo painel
- C52 Carro painel com 2 prateleiras e duplo painel
- C53 Armário com 3 painéis desuportede ferramentas com 12 m<sup>2</sup>
- C54 Armário com 4 painéis desuportede ferramentas com 16 m<sup>2</sup>
- C55 Armário com 5 painéis de suporte de ferramentas come 20 m<sup>2</sup>
  
- 099 Estrado de mecânico capacidade 150 kg
- 099/B Estrado de mecânico em estrutura tubular capacidade 150 kg
- 1108 Armário



- 250 Carro para viatura sem motor
- 250/A Carro para viatura sem motor 2 rodas com travao
- 250/B Carro para viatura sem motor especial
- 274 Cavalete
- 274/A Cavalete
- 275 Barra suporte de motor, extensível
- 275/A Barra suporte de motor, extensível
- 379 Regua de medição telescópica
- 381 Cavalete
- 381/A Cavalete
- 388 Macaco de stand [preço unitário]
- 388/SW Macaco de stand [preço unitário]
- 388/A Macaco de stand [preço unitário]
- 388/C Carro para transporte de viaturas



- 251 Pinça autoblocante
- 276 Pinça autoblocante
- 277 Pinça autoblocante
- 277/A Pinça autoblocante
- 278 Pinça de tração perfurada
- 279 Pinça auto blocante
- 279/A Pinça auto blocante
- 280 Pinça auto blocante
- 280/A Pinça auto blocante
- 281 Pinça auto blocante
- 281/A Pinça auto blocante
- 282 Pinça auto blocante
- 282/A Pinça auto blocante
- 283 Grampo de força tipo abraçadeira
- 285 Braço curvo com 3 adaptadores
- 393 Adaptador de tração e fixação
- 295/SP Pinça multiuso de duplo braço
- 296/SP Pinça auto blocante
- 297 Pinça auto blocante
- 299/B Pinça tipo tenaz
- 299/D Pinça tipo tenaz



299/H	Pinça tipo tenaz
299/M	Pinça tipo tenaz
299/N	Pinça tipo tenaz
299/O	Adaptador para correias e correntes
610	Kit de estropos



## ESTICADORES

EXPORT	Esticador de carroçarias 12 tons
MAJOR/R	Esticador de carroçarias 12 tons rotativo



## PRENSAS

101	Prensa de chapeiro 12 tons
102	Prensa de chapeiro 12 tons
102 EXPORT	Prensa de chapeiro 12 tons
105	Prensa de chapeiro 5 tons
353	Prensa de chapeiro 12 tons
355	Prensa de chapeiro 6 tons
100	Prensa de chapeiro 20 tons
100/A	Prensa de chapeiro 30 tons
100/B	Prensa de chapeiro 50 tons
100/C	Prensa de chapeiro 80 tons
100/D	Prensa de chapeiro 120 tons
CM	Caixa de metal
CPT	Carro de duas prateleiras
350/A	Conjunto de bomba manual com tubo
357	Pedal hidropneumático
108	Pistão hidráulico 12 tons
108/A	Pistão hidráulico curto 6 tons
350/C	Pistão hidráulico 12 tons
350/D	Pistão hidráulico 6 tons
351	Pistão hidráulico 6 tons
106/A	Pistão de encolher 6 tons com acessórios
106/B	Pistão de encolher 4 tons
106/B1	2 Corrente 1500 mm com gancho
096	Batente
096/A	Batente com acessórios
290	Pinça Hidráulica
350/E	Jogo de 3 adaptadores [art. 350/D-351]
321	Adaptador (para art. 350/D-351)
322	Adaptador [para art. 350/D-351]
324	Adaptador para art. 350/C



## GRUAS

131	Grua hidráulica, capacidade 500 kg
132	Grua hidráulica, capacidade 1000 kg
133	Grua hidráulica, capacidade 500 kg
134	Grua hidráulica, capacidade 1000 kg
SL/15	Grua hidráulica, capacidade 1500 kg
SL/20	Grua hidráulica, capacidade 2000 kg
SL/30	Grua hidráulica, capacidade 3000 kg

135	Grua hidráulica, capacidade 500 kg
136	Grua hidráulica, capacidade 1000 kg
137	Grua hidráulica, capacidade 1500 kg
138	Grua hidráulica, capacidade 2000 kg
138/A	Grua hidráulica, capacidade 2500 kg
222	Grua hidráulica, capacidade 3000 kg

GP05/S	Grua hidráulica, capacidade 500 kg
GP10/S	Grua hidráulica, capacidade 1000 kg
GP05/DE	Grua hidráulica, capacidade 500 kg
GP10/DE	Grua hidráulica, capacidade 1000 kg
GP12/DE	Grua hidráulica, capacidade 1200 kg



## MONTACARGAS

146/M	Monta-cargas hidráulico capacidade 500 kg, garfos ajustáveis
206/M	Monta-cargas hidráulico capacidade 1000 kg, garfos ajustáveis



## MÁQUINAS DE CURVAR TUBO

RAPID T10 MINI	Máquina hidráulica de curvar para tubo de 3/8" to 1"
RAPID T10 A	Máquina hidráulica de curvar para tubo de 3/8" to 1 1/4"
RAPID T10 B	Máquina hidráulica de curvar para tubo de 3/8" to 1 1/2"
RAPID T10 C	Máquina hidráulica de curvar para tubo de 3/8" to 2"
RAPID T10 D	Máquina hidráulica de curvar para tubo de 3/8" to 3"
RAPID T10 E	Máquina hidráulica de curvar para tubo de 3/8" to 4"
RAPID T10 F	Máquina hidráulica de curvar para tubo de 1" to 5"
RAPID T10 G	Máquina hidráulica de curvar para tubo de 2" to 6"
RAPID T10 A/M	Máquina electro-hidráulica de curvar para tubo de 3/8" to 1 1/4" com bancada
RAPID T10 B/M	Máquina electro-hidráulica de curvar para tubo de 3/8" to 1 1/2" com bancada
RAPID T10 C/M	Máquina electro-hidráulica de curvar para tubo de 3/8" to 2" com bancada
RAPID T10 D/M	Máquina electro-hidráulica de curvar para tubo de 3/8" to 3" com bancada
RAPID T10 E/M	Máquina electro-hidráulica de curvar para tubo de 3/8" to 4" com bancada
RAPID T10 F/M	Máquina electro-hidráulica de curvar para tubo de 1" to 5" com bancada
RAPID T10 G/M	Máquina electro-hidráulica de curvar para tubo de 2" to 6" com bancada



## EQUIPAMENTO ECO

389/A	Prensa para filtros
390/A	Prensa electro-hidráulica para bidões
390/B	Prensa hidropneumática para bidões
396	Prensa hidropneumática para cartão



## CONDIÇÕES DE VENDA

1. Os preços entendem-se para mercadoria posta no nosso armazém. Porém, fica igualmente convencionado fazer-se a entrega num dos veículos da nossa frota, sempre que as transações sejam de valor compatível e, cumulativamente, seja viável agrupar mercadorias que impliquem carga completa para determinada área geográfica.

2. As mercadorias transitam por conta e risco do cliente.

Quando a entrega for feita por transportadoras convém fazer uma análise à chegada e registar a anomalia no manísto de carga para se responsabilizar a transportadora.

3. Os preços não compreendem embalagens tidas por especiais - tais como paletes, embalagens marítimas e outras de especificidade comprovada. Nestes casos, as despesas de embalagem serão debitadas.

4. Qualquer reclamação só será aceite quando apresentada até 5 dias da data do fornecimento, depois de justificado e com indicação do número e data da respetiva fatura.

5. Os preços indicados não incluem IVA

As tabelas podem sofrer alteração sem aviso prévio.

## GARANTIAS

1. O período de garantia é de 12 meses (dependendo do equipamento) a partir da data de venda ao utilizador, sendo concedido para defeitos de fabrico e não para avarias que derivem da deficiente utilização ou manutenção defeituosa.

2. Ao enviarem-nos qualquer equipamento para reparar ao abrigo de garantia, devem especificar na respetiva guia:

a) Ao abrigo de garantia

b) data da venda

c) Anomalia verificada, sempre que possível.

A falta destas indicações obrigar-nos-á a solicitá-las por escrito e daí um atraso desnecessário na reparação.

3. Há produtos que, pela sua natureza e utilização, não são suscetíveis de garantia, razão porque não está prevista pelos respetivos fabricantes.

a) Deficiente utilização

b) Falta de cuidados de limpeza

c) Desgaste natural

## ADIÇÕES / ALTERAÇÕES AO CATÁLOGO

As adições e/ou alterações ao presente catálogo serão feitas com os seguintes critérios:

Sempre que um equipamento faça parte de um grupo já existente, a numeração da nova página será tipo: fln° páginafl-A [B, C, ..]. Exemplo:

1D-8, 10-B, 10-C,....

Em equipamentos novos sem enquadramento nos grupos existentes, serão adicionadas páginas à anterior.

Esta e a próxima página não são numeradas para não alterar a numeração em caso de adição de páginas.

As alterações/adições serão enviadas por e-mail. Caso haja alteração de e-mail para envio, por favor queiram enviar aviso.

## OBSERVAÇÕES

Os preços apresentados podem sofrer alterações sem aviso prévio, pelo que se aconselha a consulta para atualização.

As imagens apresentadas podem não corresponder exatamente ao produto por alteração de design do fabricante mantendo as características técnicas apresentadas.

Para esclarecimento de dúvidas contactar:

Eurocofema, Representações de Máquinas e Ferramentas, Lda.

Rua das Laranjeiras, 80/82 - 4445-491 Ermesinde

Telef. 229 758 579

E-mail: geral@eurocofema.pt /

www.eurocofema.pt