

GAMBIARRAS / LANTERNAS



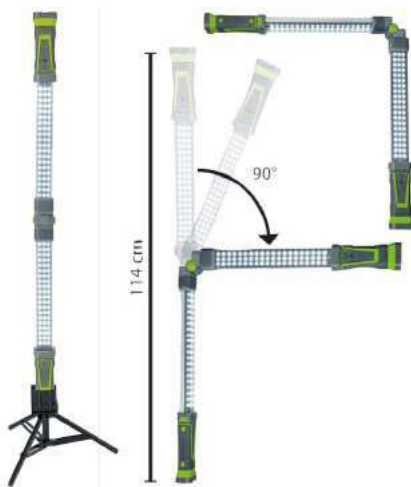
ECF059146



ECFNL



ECFSW141



ECF58002



ECF059986



ECF059962

CARACTERÍSTICAS TÉCNICAS

GAMBIARRA	ECF059146	ECFNL	ECFSW141
Lúmen	1800	90-110	190-230 / 10-16
Bateria	-----	Li-ion 3,7 V- 2000mAh	Li-ion 3,7 V- 2200mAh
Carregador	-----	2V0.8A	4,2V 1,1A
Tempo de carregamento	-----	3-4 H	3-4H
Tempo de trabalho	-----	4,5-5H	2,5-3,5H

CARACTERÍSTICAS TÉCNICAS

GAMBIARRA	ECF58002	ECF059986	ECF059962
Lúmen	800	4000	1000
Bateria	3.7V, 4000 mAh Lithium	-----	3.7V, 4000 mAh Li-ion
Tempo de trabalho	3 - 6H	-----	4 - 8H

PISTOLAS DE LAVAGEM/ LIMPEZA



CARACTERÍSTICAS TÉCNICAS

PISTOLA DE LAVAGEM / LIMPEZA	ECFC10	ECFC10A	ECFF10	ECFB10B
RPM	-> 3000	-> 3000	—	-> 5000
Pressão de Trabalho	6,2 Bar	6,2 Bar	6,2 Bar	6,2 Bar
Ligação entrada	1/4"	1/4"	1/4"	1/4"
Consumo de líquido	3,6 l/hr	3,6 l/hr	120 l/hr	—
Consumo de Ar	70 l/min	70 l/min	160 l/min	110 l/min
Peso	675g	675g	675g	370g
Ponteira	plástico	inox	espumógena	escova



CARACTERÍSTICAS TÉCNICAS

PONTEIRA	ECF2200	ECF3100	ECF21001	ECF21003
Bico	Ponteira para tornador	Plástico	Inox	Escova
Aplicação	C10/A10A/C10B	ECFC10	ECFC10A	ECFB10B

EQUIPAMENTOS PARA OFICINA

CARACTERÍSTICAS TÉCNICAS

ENROLADOR DE AR	ECF58.3067OS	ECF58.2089OS
Comprimento da mangueira	8 m	20 m
Largura [Int. Ext.]	3/8	3/8
Pressão (Psi)	300	300
Peso	4 Kg	8 Kg



CARACTERÍSTICAS TÉCNICAS

MARTELOS E ENCONTRADORES PARA TRABALHO EM VIATURAS DE ALUMÍNIO

ECF 601

6 martelos

3 encontradores



CARACTERÍSTICAS TÉCNICAS

SEPARADORES DE HIDROCARBONETOS	1.SEP.NATUROIL1,5	1.SEP.NATUROIL,3	1,7.NATUROIL1,5F	1,7.NATUROIL3F
Caudal	1.5 L / seg	3 L / seg	1.5 L / seg	3 L / seg
Volume	1045L	1440L	1045L	1440L
Dimensões [mm]	1100x1360x1000	1500x1360x1000	1100 x1360x1000	1500x1360x1000
Tampa	P	P	FF	FF



CARACTERÍSTICAS TÉCNICAS

Base	ECFBR100GA	RESERVATÓRIO DE ÓLEOS USADOS	ECOIL300	ECOIL600	CAIXA DE BATERIAS	ECOBOX220	ECOBOX580
Base de retenção	1265x665x140 mm	Capacidade	300L	600L	Capacidade	+/- 18 Baterias	+/- 35 Baterias
[100 LT]		Parede	dupla	dupla			
Polietileno de alta densidade		Indicador de Nível	Sim	Sim			
		Dimensões (D x A)	800 x 1140	1030x1340	Dimensões	910 x 610 x 675	1020 x 820 x 860



CARACTERÍSTICAS TÉCNICAS

VULCANIZADORES	ECFDB08	ECFDB18	ECFDB88
Voltagem	220V	220V	220V
Potência	0.4KW	0.8KW	0.8KW
Temperatura de vulcanização	Auto controlo	Ajustável	Ajustável
Aplicação	ligeiros	ligeiros	pesados



CARACTERÍSTICAS TÉCNICAS

EXPANSOR DE PNEUS	ECFTWSA	ECFSD2	ECFQD52
Tipo	Pneumática	Manual	Pneumática
Aplicação	Ligeiros	Ligeiros	Ligeiros
Pressão de trabalho	6- 8 Bar	----	8-10Bar



CARATERÍSTICAS TÉCNICAS

REFERÊNCIA	CMOKET.IC.2B
Potência de esticar	5TON
Potência de empurrar	5TON
Curso do pistão	130 mm

REFERÊNCIA	CMOPSA.P.RLZ
Potência de Pressão PSA	4000KG
Potência de Pressão PSP	750 kg (6 bar) / 1226 kg (10 bar)
Dimensões	(LxPxH) 450x470x1390 mm
Peso	65KG



CARATERÍSTICAS TÉCNICAS

REFERÊNCIA	FASTPULL
Potência	250 KG
Peso	15Kg

REFERÊNCIA	CMOPC029
Potência	15000KG
Dimensões	1060x410x1250 mm

BALANÇAS DE AR



CARATERÍSTICAS TÉCNICAS

BALANÇAS DE AR

Alimentação
Pressão de entrada
Pressão de trabalho
Exatidão
Débito
Display
Dimensões

ECF931BD

220 V
4-16 Bar
1-13Bar
± 0,5%
400L/min
Led
246x90x615mm

ECF931BD LX

220 V
1-16 Bar
1-13Bar
± 0,5%
400L/min
Led
320x285x1170mm



CARATERÍSTICAS TÉCNICAS

BALANÇAS DE AR

EURODAINU

110723OS

ECFTG-01-1

ECFTG-10

ECFTG-31

Tipo	Analógico	Digital	Analógico	Analógico	Analógico
Pressão	0.7-11 bar	0.5-12 bar	0-12 bar	0-15 bar	0-12 bar

ACESSÓRIOS OFICINA MOTORES



CARACTERÍSTICAS TÉCNICAS

GRUA / MACACO DE FOSSA

Capacidade

Altura mínima

Altura máxima de elevação

Peso

ECFSC600

0,6T

0 mm

2300 mm

73 Kg

ECFMF400

0,4 T

1240 mm

2090 mm

26 Kg

CARACTERÍSTICAS TÉCNICAS

BARRA DE MOTOR

Capacidade

Ajuste mínimo

Largura máxima do ajuste

Peso

ECFBM500

0,5 T

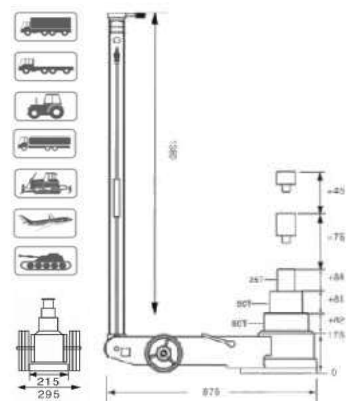
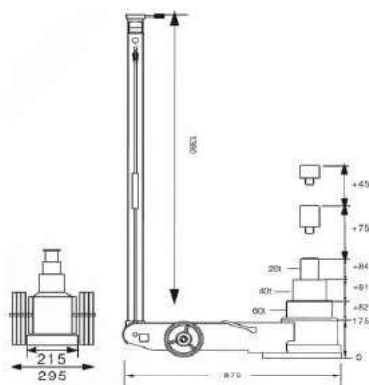
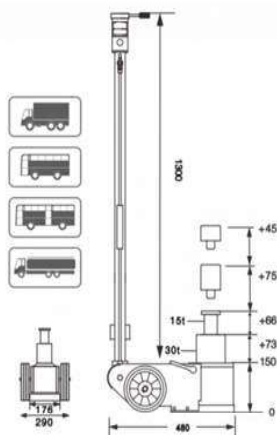
150 mm

1500 mm

22Kg



MACACOS *HIDROPNEUMÁTICOS*



CARACTERÍSTICAS TÉCNICAS

MACACOS	ECFS30-2EL	ECFS60-3J	ECFS80-3J
Capacidade	30T / 15T	60T/40T/20 T	80T/50T/25T
Pressão de trabalho	8 Bar - 10 Bar	8 Bar - 10 Bar	8 Bar - 10 Bar
Altura mínima	150 mm	177 mm	175 mm
Altura de elevação	30T: 73mm/ 15T: 66mm	60T: 82 mm / 40T: 81 mm/ 20T: 84 mm	80T: 82mm / 50T: 81mm/ 25T: 84mm
Extensão	75mm / 45mm	75 mm / 45mm	75 mm / 45 mm
Comprimento / Largura	450mm / 290mm	895 mm / 295mm	875 mm / 295mm
Comprimento do braço	1.300 mm	1380 mm	1380 mm
Peso	38K	70 kg	73 kg

MACACOS PNEUMÁTICOS



CARACTERÍSTICAS TÉCNICAS

MACACOS

ECFS-2T2L

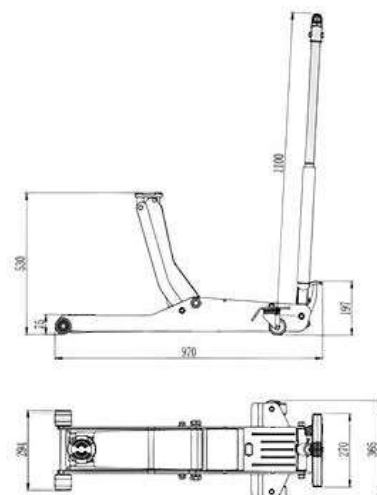
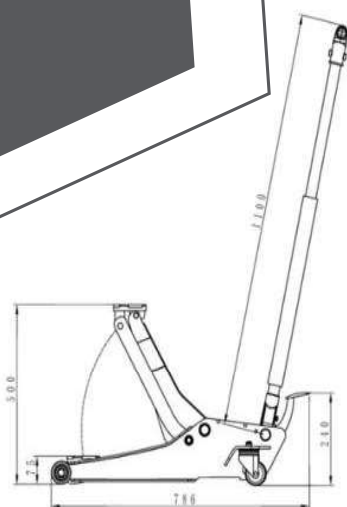
ECFS-2T2S

Capacidade
Pressão de trabalho
Altura mínima
Altura de elevação
Extensão
Diâmetro
Altura do braço

2T
7 a 10 Bar
115mm
430 mm
80 mm
255 mm
1000 mm

2T
7 a 10 Bar
115mm
430 mm
80 mm
255 mm

MACACOS DE RODAS



CARACTERÍSTICAS TÉCNICAS

MACACOS

ECFS2TK

ECFS2TEL

Capacidade

2T

2T

Altura Mínima

75 mm

75 mm

Altura máxima de elevação

500 mm

530 mm

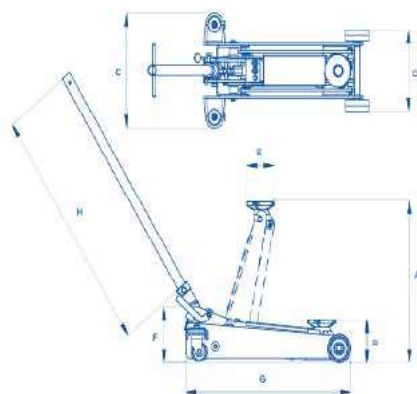
Peso

36 kg

42 kg



ART.		A \leftrightarrow mm	B \leftrightarrow mm	C \leftrightarrow mm	D \leftrightarrow mm	E \leftrightarrow mm	F \leftrightarrow mm	G \leftrightarrow mm	H \leftrightarrow mm	
112	1200 kg	525	130	345	250	100	200	650	780	35



CARACTERÍSTICAS TÉCNICAS

MACACOS

OMCN112

Capacidade

12T

Altura Mínima

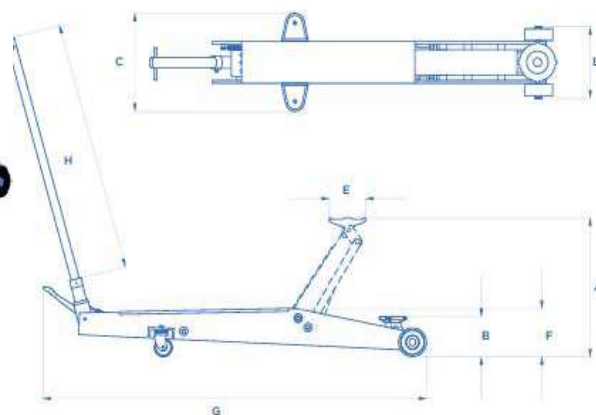
130 mm

Altura máxima de elevação

525 mm

Peso

35 kg



CARACTERÍSTICAS TÉCNICAS

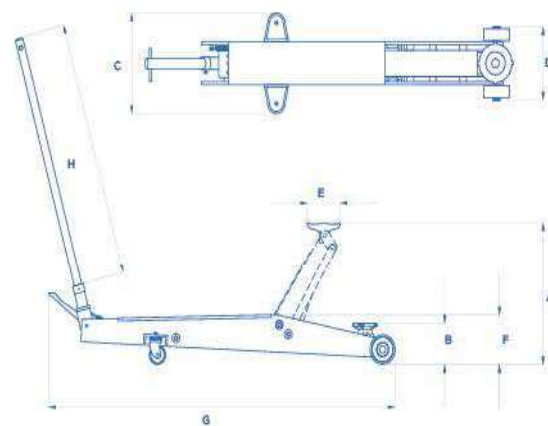
MACACO	OMCN114	OMCN115	OMCN116
Capacidade	20T	25T	30T
Altura Mínima	130 mm	140 mm	140 mm
Altura máxima de elevação	520 mm	520 mm	520 mm
Peso	52 kg	54 kg	56 kg



ART.	Icon	A _{mm}	B _{mm}	C _{mm}	D _{mm}	E _{mm}	F _{mm}	G _{mm}	H _{mm}	KG
114		520	130	325	270	130	175	1260	920	52
115		520	140	325	270	130	185	1280	920	54
116		520	140	325	270	130	185	1280	920	56
117		540	145	360	290	130	185	1480	920	78
118		550	155	360	290	130	185	1530	920	80
118/A		550	160	385	305	130	195	1630	920	90

CARACTERÍSTICAS TÉCNICAS

MACACO	OMCN117	OMCN118
Capacidade	40T	50T
Altura Mínima	145 mm	155 mm
Altura Máxima	540 mm	550 mm
Peso	78 kg	80 kg



CARACTERÍSTICAS TÉCNICAS

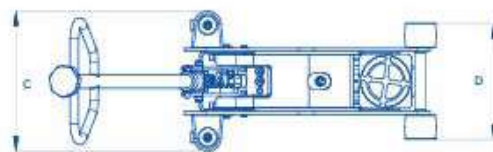
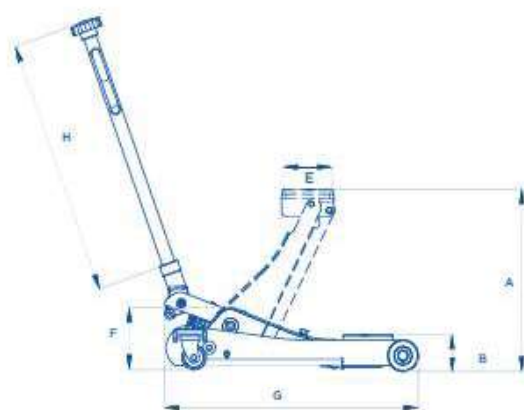
MACACO	OMCN122	OMCN123	OMCN123/A
Capacidade	10T	15T	20T
Altura Mínima	185 mm	210 mm	210 mm
Altura Máxima	630 mm	655 mm	655 mm
Peso	150 kg	176 kg	203 Kg

ART.	Icon	A _{mm}	B _{mm}	C _{mm}	D _{mm}	E _{mm}	F _{mm}	G _{mm}	H _{mm}	KG
122		630	185	445	360	155	265	1880	900	150
123		655	210	450	395	155	280	2030	900	176
123/A		655	210	450	395	155	280	2030	900	203
124		685	210	450	395	155	275	2740	900	200

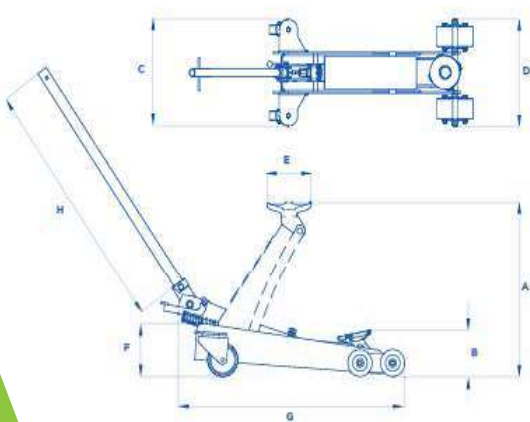


CARACTERÍSTICAS TÉCNICAS

MACACO "TOP LINE" Rodas Nylon	OMCN3000	OMCN3020
Capacidade	2T	3T
Altura Mínima	95 mm	90 mm
Altura Máxima	480 mm	505 mm
Peso	39 Kg	52 Kg



ART.		A \leftrightarrow mm	B \leftrightarrow mm	C \leftrightarrow mm	D \leftrightarrow mm	E \leftrightarrow mm	F \leftrightarrow mm	G \leftrightarrow mm	H \leftrightarrow mm	
3000	2000 kg	480	95	350	290	130	200	660	810	39
3010	2000 Kg	710	95	480	485	130	210	1000	780	67
3020	3000 kg	505	90	290	275	130	145	1260	915	52
1120/E	2000 kg	760	130	480	480	150	200	1080	910	55
1120/F	2000 kg	520	140	420	420	150	180	740	780	45



CARACTERÍSTICAS TÉCNICAS

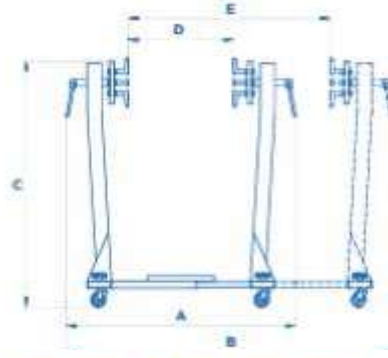
MACACO de Rodas P/ Piso Irregulares	OMCN3010	OMCN1120F	OMCN1120E
Capacidade	2T	2T	2T
Altura Mínima	95 mm	130 mm	140 mm
Altura Máxima	710 mm	760 mm	520 mm
Peso	67 Kg	65 Kg	45 Kg



ART.					
	mm	mm	mm	mm	mm
250	800 kg	600	330	1300	200
250/A	800 Kg	600	330	1300	200
250/B	1200 kg	600	300	1880	200

CARACTERÍSTICAS TÉCNICAS

CARRO DE TRANSPORTE VIATURA	OMCN250	OMCN250/A	OMCN250/B
Capacidade	800 Kg	800 Kg	1200 Kg



ART.		A .mm	B .mm	C .mm	D .mm	E .mm	
219	450 kg	755	120	930	320	685	50



CARACTERÍSTICAS TÉCNICAS

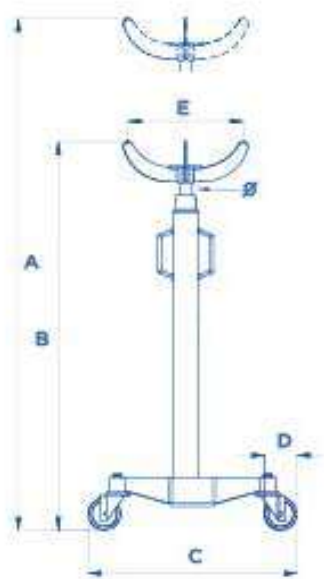
CAVALETE SUPORTE MOTORES	OMCN 219
Capacidade	450 Kg



ART.	A .mm	B .mm
353	360	520

CARACTERÍSTICAS TÉCNICAS

PRENSA DE CHAPEIRO	OMCN353
Capacidade	12 Ton



ART.		A mm	B mm	C mm	D mm	E mm	∅ mm	KG
SIF1/73	250 Kg	2090	1240	635x635	80	270	22	22
SIF1/A/73	400 Kg	2090	1300	635x635	80	270	24	27
SIF2/A/73	600 Kg	1960	1180	520x520	80	320	30	37
SIF2/73	1000 Kg	1990	1190	530x530	100	325	35	40



CARACTERÍSTICAS TÉCNICAS

MACACOS DE FOSSA OMCN	SIF1/73	SIF1/A/73	SIF2/A/73	SIF2/73
Capacidade	250 Kg	400 Kg	600 Kg	1000 Kg
Altura mínima	1240 mm	1300 mm	1180 Kg	1190 Kg
Altura máxima de elevação	2090 mm	2090 mm	1960 mm	1990 mm
Peso	22 Kg	27 Kg	37 Kg	40 Kg



ART.		mm	mm	MIN mm	MAX mm
243	1000 Kg	1080	650	260	960



CARACTERÍSTICAS TÉCNICAS

MACACO CAIXA DE VELOCIDADES - 1000KG OMCN_243

Capacidade	1000 Kg
------------	---------

FERRAMENTA PNEUMÁTICA



MINI 1,2 KG 949 NM



MINI 1,2 KG 624 NM



CARACTERÍSTICAS TÉCNICAS

CHAVE DE IMPACTO	ECF434015P	ECF434019P	ECF434039P	ECF454059P
RPM [vazio]	11.000	11.000	11.000	5.500
Quadra	1/2"	1/2"	1/2"	3/4"
Torque máximo	949 Nm	624 Nm	1.112Nm	2.034Nm
Varição de torque	34-475 Nm	34-338 Nm	68-786 Nm	271-1.224 Nm
Entrada de ar	1/4"	1/4"	1/4"	3/8"
Consumo de ar	113 L/min	113 L/min	113 L/min	198 L/min
Ruído	83dB	83dB	83dB	90 dB
Peso	1.2 Kg	1.2 Kg	1.9 Kg	3.4 Kg



CARACTERÍSTICAS TÉCNICAS

CHAVE DE IMPACTO / ROQUETE	ECF474059P	ECF474073L	ECF343117	ECF323015	ECF5E5227
RPM [vazio]	5.500	5.500	600	350	25.000
Quadra	1"	1"	1/2"	1/4"	encaixe 1/4" ou 1/8"
Torque máximo	2.034Nm	2.441Nm	122Nm	40.7Nm	-----
Varição de torque	271-1.224Nm	271-183Nm	-----	-----	-----
Entrada de ar	3/8"	1/2"	1/4"	1/4"	1/4"
Consumo de ar	198 L/min	282 L/min	113 L/min	113 L/min	113 L/min
Ruído	90dB	89dB	90dB	85dB	70dB
Peso	3.5Kg	7.5Kg	1.28Kg	0,5Kg	0,7Kg

FERRAMENTA PNEUMÁTICA



CARACTERÍSTICAS TÉCNICAS

BERBEQUIM	ECF757500	REBARBADORA	ECF5C6192PS	LIXADORA	ECF665137C	ECF665237C
RPM (vazio)	2000	RPM (vazio)	10.000	RPM (vazio)	12.000	12.000
Bucha	3/8" / 10mm	Diametro do disco	115mm	Diâmetro do disco	150mm	150mm
Reversível	Sim	Entrada de ar	1/4"	Orbita	5mm	2,5mm
Entrada de ar	1/4"	Consumo de ar	113L/min	Entrada de ar	1/4"	1/4"
Consumo de ar	113L/min	Ruído	83 dB	Consumo de ar	57 L/min	57 L/min
Ruído	84 dB	Peso	2 kg	Ruído	84dB	84dB
Peso	1 kg			Peso	0.7 Kg	0.7 Kg



CARACTERÍSTICAS TÉCNICAS

KIT RETIFICADOR / KIT ESCOVA	ECF535227K	ECF6903K
RPM (vazio)	20.000	3.500
Encaixe	1/4" ou 1/8"	---
conjunto de acessórios	10 pçs	17 pçs
Entrada de ar	1/4"	1/4"
Ruído	113 L/min	110 L/min
Peso	77dB	83 dB
	0,4 Kg	1,2 Kg

BANCA DE DESEMPENO



Régua de medição incluída



CARATERÍSTICAS TÉCNICAS

BANCA DE DESEMPENO

ECF800

Comprimento	3320 mm
Largura	880 mm
Altura, elevação [min-max]	120-1700 mm
Potência do Motor	400V/ 50HZ
Alimentação	360°
Rotação do braço	2.500Kg
Capacidade de elevação	1.300Kg
Peso	

CARROS PARA FERRAMENTAS



CARACTERÍSTICAS TÉCNICAS

CARRO / BANCADA	ECFC807	ECFB801A	028890	051331
Dimensões mm	800 x 485 x 1020	1500 x 700 x 1960	530x550x1060	33x50x800
Número de gavetas	7	4	-----	-----
Gavetas com guias de esfera	sim	sim	-----	-----
Carga máxima	450 Kg	500 Kg	100kg	100kg
Cor	cinza	cinza	cinza	cinza

[tampo em inox]



CARACTERÍSTICAS TÉCNICAS

MALA / CARROS	ECFTC301	ECFTC310
Dimensões [CxPxA]mm	850 x 383 x 855	730 x 381 x 658
Número de gavetas	0	2
Gavetas com guias de esfera	não	sim
Carga máxima	180 Kg	200Kg
Cor	cinza	preto

BANCADAS / TANQUES



CARACTERÍSTICAS TÉCNICAS

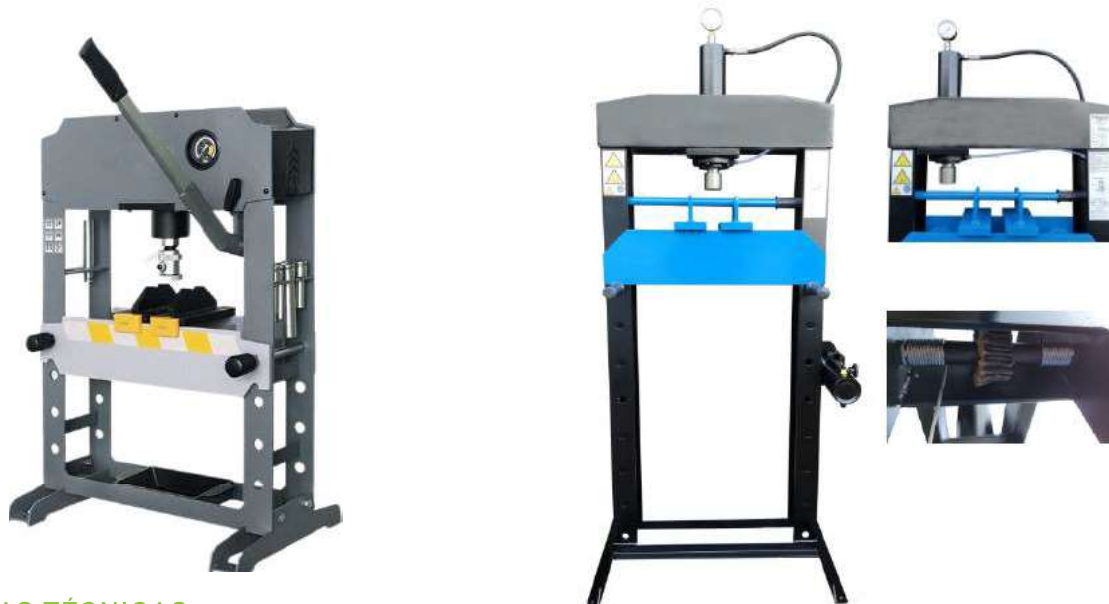
REFERÊNCIA	ECFBT175	ECFQ175	ECFB137	ECFQ135
Descrição	Bancada	Quadro	Bancada	Quadro
Gavetas	Duas gavetas	Não	Duas gavetas	Não
Dimensões	1750 x 750 mm	1750 x 600mm	1370 x 750 mm	1350 x 600mm



CARACTERÍSTICAS TÉCNICAS

	ECFTFE780	ECFTBP780	ECFTCG780	ECFTPI780
Descrição	Tanque de lavagem c/ tampa Sem lâmpada	Tanque de lavagem Sem lâmpada	Tanque de lavagem Com lâmpada	Tanque de lavar pistolas Sem lâmpada
Dimensões	720 x 550 mm	720 x 550 mm	720 x 550 mm	780 X 550 mm

PRENSAS HIDRÁULICAS BASES DE RETENÇÃO



CARATERÍSTICAS TÉCNICAS

PRENSA HIDRÁULICA	ECFSP15HL	ECFP25	ECFP25M	ECFP35	ECFP35M
Designação	Prensa de bancada 2 V 15T	Prensa - bomba manual 1 V 25 T	Prensa - bomba manual 1 V -Hidro. móvel 25 T	Prensa - bomba manual 1 V 35 T	Prensa - bomba manual 1 V -Hidro. móvel 35 T

PRENSA HIDRÁULICA	ECFPD35	ECFPD50	ECFPD70	ECFPD100	ECFPD125
Designação	Prensa Hidráulica 2V com elevação de mesa 35T	Prensa Hidráulica 2V com elevação de mesa 50T	Prensa Hidráulica 2V com elevação de mesa 70T	Prensa Hidráulica 2V com elevação de mesa 100T	Prensa Hidráulica 2V com elevação de mesa 125T



CARATERÍSTICAS TÉCNICAS

BASES DE RETENÇÃO	RES 250	ECFBR100GA
Designação	Base de retenção em chapa 1290x1290 (250 LT) metálica	Base de retenção, grelha metálica 1265X665x140 mm (100 LT) polietileno de alta densidade

PAPEL E LAVA MÃOS

PAPEL

CARACTERÍSTICAS TÉCNICAS

PAPEL DE LIMPEZA ECFJ286104.2

Comprimento 400m
Largura 230mm



LAVA MÃOS

CARACTERÍSTICAS TÉCNICAS

PASTA LAVA MAOS ECF444 ECF333

Cor Branca Amarela
Embalagem 5 Kg 5 Kg

