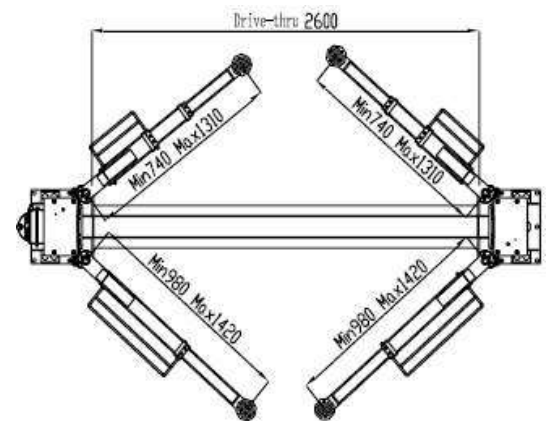
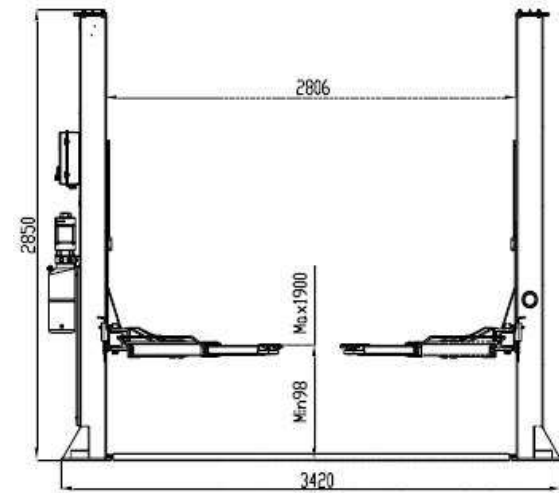


ELEVADORES

ELEVADOR DE 2 COLUNAS



CARATERÍSTICAS TÉCNICAS

ELEVADOR DE 2 COLUNAS	ECF6132M	ECF6132	ECF6140M	ECF6140
Capacidade de elevação	3.2 ton	3.2 ton	4.0 ton	4.0 ton
Altura máx. de elevação	1900mm	1900mm	1900mm	1900mm
Altura mínima elevação	98mm	98mm	98mm	98mm
Altura do elevador	2850mm	2850mm	2850mm	2850mm
Largura do elevador	3420mm	3420mm	3420mm	3420mm
Largura entre colunas	2600mm	2600mm	2600mm	2600mm
Tempo de elevação	45s	45s	45s	45s
Alimentação	220V/50 Hz	380V 50 Hz	220V/50 Hz	380V 50 Hz
Potencia	2,2 Kw	2,2 Kw	2,6 Kw	2,6 Kw
Sist. destrancamento pneumático	sim	sim	sim	sim
Peso	650 Kg	650 Kg	670 Kg	670 Kg
	monofásico		monofásico	

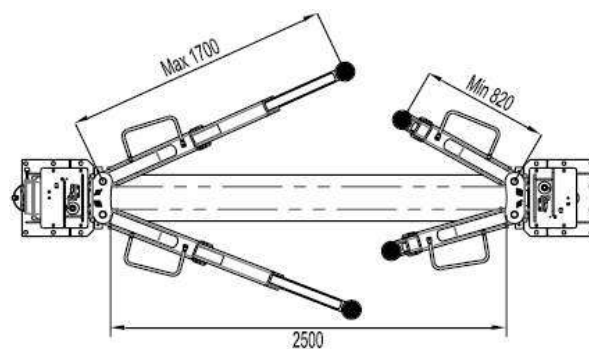
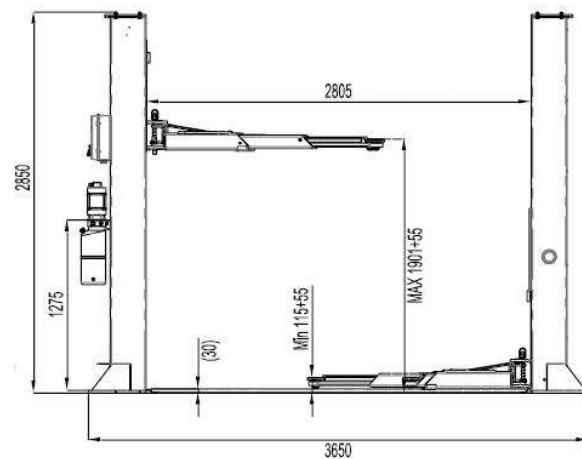
PVP:

OBSERVAÇÕES:

- Eletro-hidráulico
- Cabos de sincronização dos cilindros
- Válvulas paraquedas de segurança em cada cilindro
- Trancamento e destrancamento pneumático
- Botão de emergência

ELEVADORES

ELEVADOR DE 2 COLUNAS



CARACTERÍSTICAS TÉCNICAS

ELEVADOR DE 2 COLUNAS	ECF6150
Capacidade de elevação	5.0 ton
Altura máx. de elevação	1900mm
Altura mínima elevação	120mm
Altura do elevador	2850 mm
Largura do elevador	3650mm
Largura entre colunas	2500mm
Tempo de elevação	60s
Alimentação	380V
Potencia	50Hz 2,6 Kw
Sist. destrancamento pneumático	sim
Peso	950kg

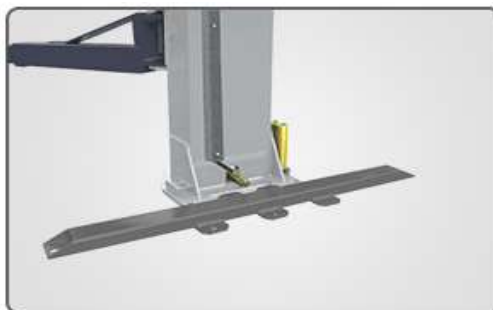
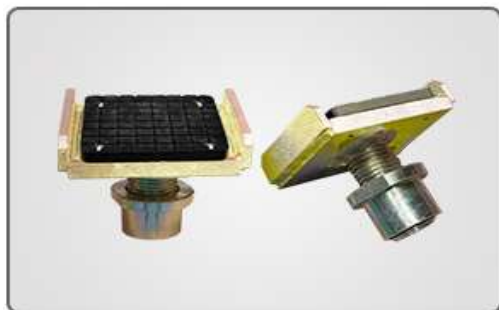
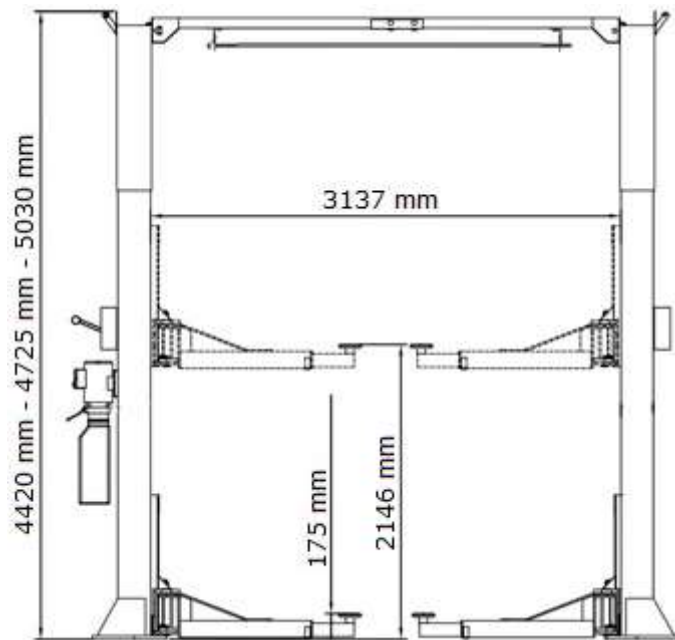
PVP:

OBSERVAÇÕES:

- Eletro-hidráulico
- Cabos de sincronização dos cilindros
- Válvulas paraquedas de segurança em cada cilindro
- Trancamento e destrancamento pneumático
- Botão de emergência

ELEVADORES

ELEVADOR DE COLUNAS

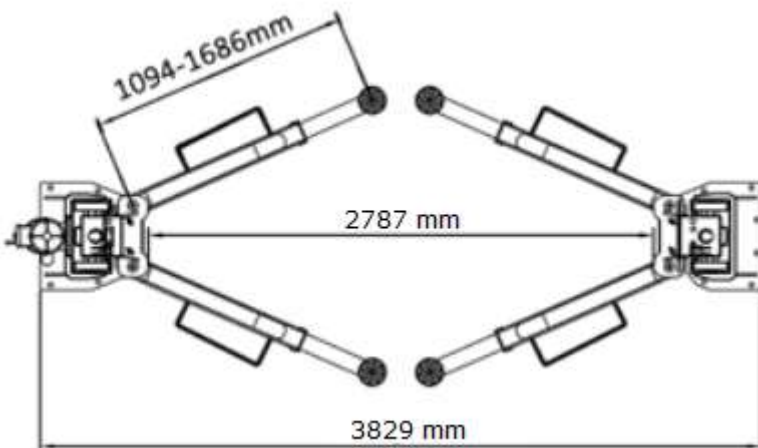


CARACTERÍSTICAS TÉCNICAS

ELEVADOR DE 2 COLUNAS

ECFA268C

Capacidade de elevação	6.8 ton
Altura máx. de elevação	2146mm
Altura mínima elevação	175mm
Altura do elevador	3 opções
Largura do elevador	3829 mm
Largura entre colunas	2787 mm
Tempo de elevação	71 s
Alimentação	380v
Potencia	4.0HP
Peso	1173 Kg

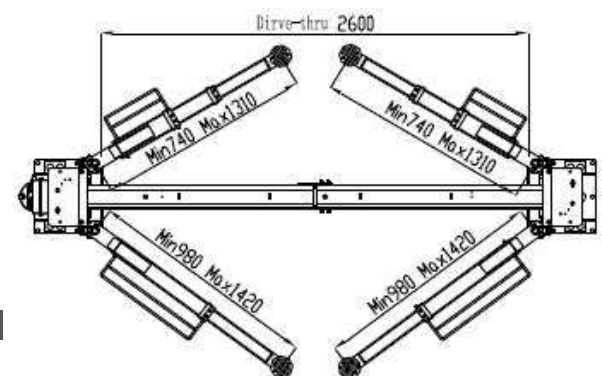
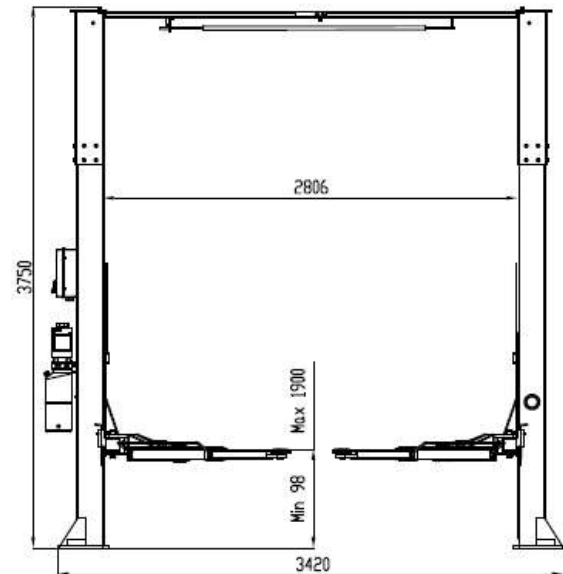


OBSERVAÇÕES:

- Cilindros hidráulicos duplos
- Cabos de sincronização para ajustar as 3 alturas.
- Segurança automática do braço
- Controlo elétrico e manual
- Sensor de segurança aéreo.

ELEVADORES

ELEVADOR DE 2 COLUNAS



CARACTERÍSTICAS TÉCNICAS

ELEVADOR DE 2 COLUNAS CHÃO LIVRE

ECF6240

Capacidade de elevação	4.0 ton
Altura máx. de elevação	1900 mm
Altura mínima elevação	98 mm
Altura do elevador	3750 mm
Largura do elevador	3420 mm
Largura entre colunas	2600 mm
Tempo de elevação	45s
Alimentação	380V/50Hz
Potência	2.6 Kw
Sist. destrancamento pneumático	sim
Peso	710 Kg

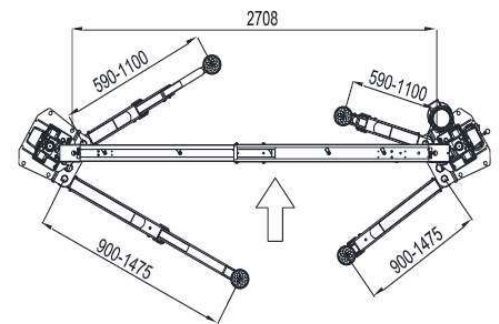
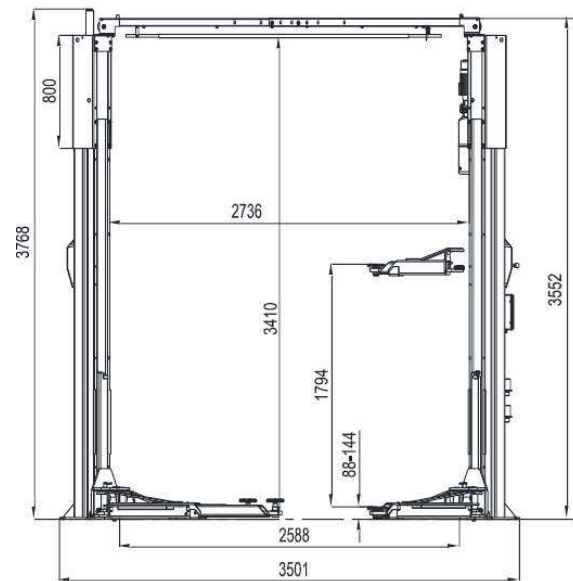
PVP:

OBSERVAÇÕES:

- Eletro-hidráulico.
- Cabos de sincronização dos cilindros.
- Válvulas paraquedas de segurança em cada cilindro.
- Sistema de segurança mecânica.
- Segurança automática do braço.
- Botão de emergência.

ELEVADORES

ELEVADOR DE 2 COLUNAS



CARACTERÍSTICAS TÉCNICAS

ELEVADOR DE 2 COLUNAS CHÃO LIVRE

ELEVADOR DE 2 COLUNAS CHÃO LIVRE	ECF6246
Capacidade de elevação	4,6 ton
Altura máx. de elevação	1938 mm
Altura mínima elevação	88 mm
Altura do elevador	3552 mm
Largura do elevador	3501 mm
Largura entre colunas	2708 mm
Tempo de elevação	50s
Alimentação	380V/50Hz
Potência	3,0 Kw
Sist. destrancamento pneumático	sim
Peso	730 Kg

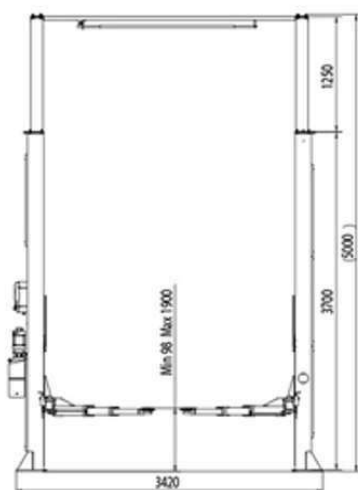
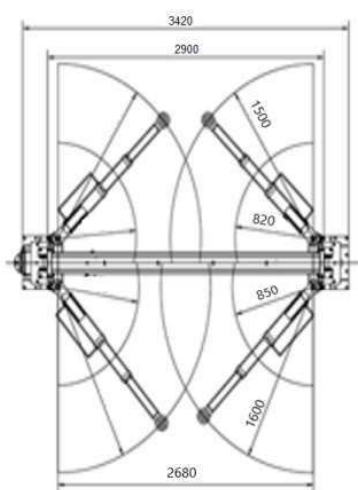
PVP:

OBSERVAÇÕES:

- Eletro-hidráulico.
- Cabos de sincronização dos cilindros.
- Válvulas paraquedas de segurança em cada cilindro.
- Sistema de segurança mecânica com libertação pneumática
- Botão de emergência.
- Alavanca de descida.
- Braços longos.

ELEVADORES

ELEVADOR DE 2 COLUNAS



CARATERÍSTICAS TÉCNICAS

ELEVADOR DE 2 COLUNAS CHÃO LIVRE	ECF6340H
Capacidade de elevação	4,0 ton
Altura máx. de elevação	1900 mm
Altura mínima elevação	98 mm
Altura do elevador	5000 mm
Largura do elevador	3420 mm
Largura entre colunas	2680 mm
Tempo de elevação	50s
Alimentação	380V/50Hz
Potência	2,6 Kw
Sist. destrancamento pneumático	sim
Peso	770 Kg

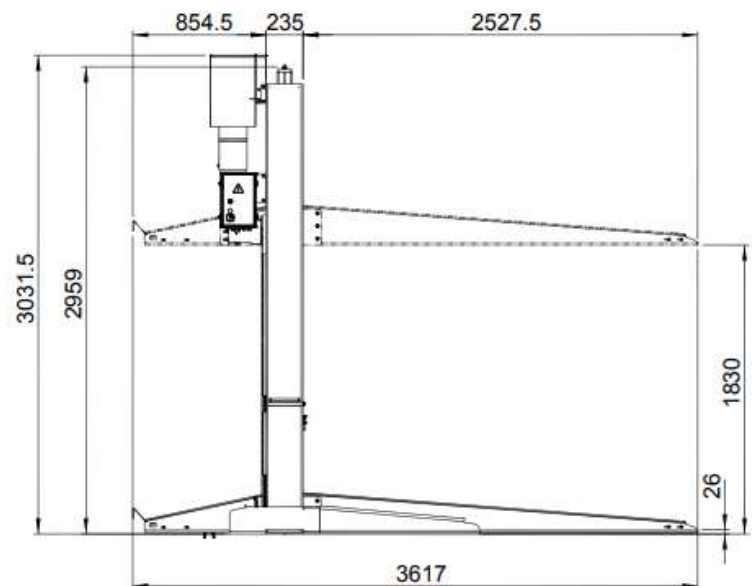
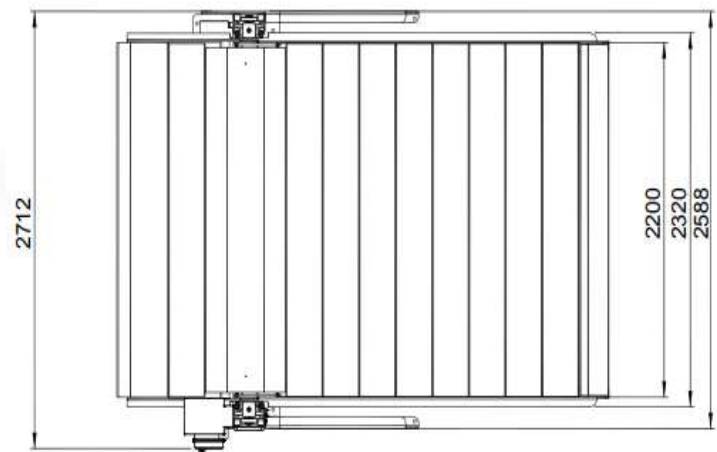
PVP:

OBSERVAÇÕES:

- Eletro-hidráulico
- Cabos de sincronização dos cilindros
- Válvulas paraquedas de segurança em cada cilindro
- Sistema de segurança mecânica com libertação pneumática
- Botão de emergência
- Braços Longos para veículos mais longos

ELEVADORES

ELEVADOR DE PARQUE



CARACTERÍSTICAS TÉCNICAS

REFERÊNCIA	ECF6426D
Capacidade	2.6 ton
Altura livre para 1º andar	1830mm
Comprimento plataforma	3617mm
Tempo de elevação	60s
Potência motor	1.5Kw
Peso	1100Kg

PVP:

OBSERVAÇÕES:

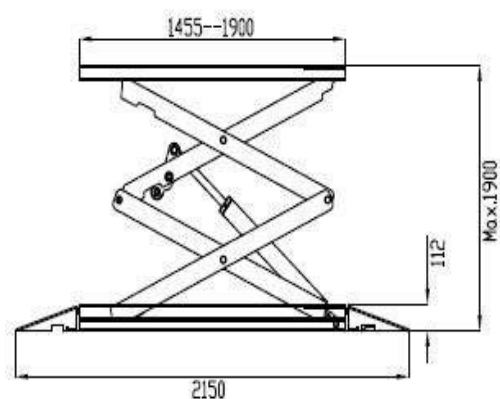
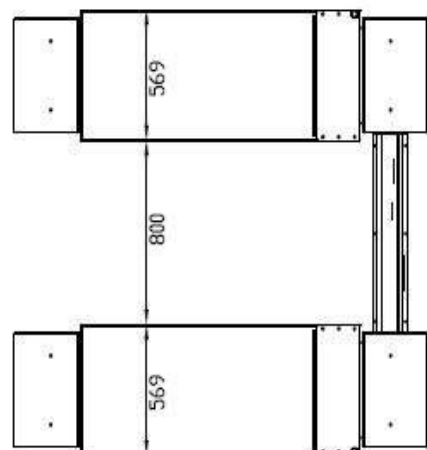
- Adequado para interior e exterior
- Múltiplas possibilidades de montagens
- Plataforma galvanizada
- 5 posições de bloqueio de segurança
- Plataforma de tração com sistema de nivelamento
- Elétrico/Automático bloqueio de travagem ou elevação
- Interruptor de limite superior
- Alarme de segurança em altura com controle de fotocélula.
- Botão de emergência
- Proteção de sobrecarga
- Controle de segurança 24V

ELEVADORES TESOURA



ELEVADORES

ELEVADOR DE TESOURA



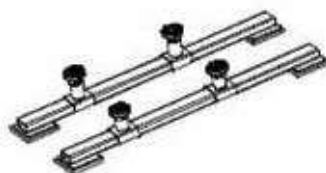
CARACTERÍSTICAS TÉCNICAS

REFERÊNCIA

ECFET200

Suporte auxiliar para pick-ups (opcional)

PVP:



CARACTERÍSTICAS TÉCNICAS

ELEVADORES DE TESOURA	ECF7130	ECF7130M	ECF7230	ECF7230M
Capacidade de elevação	3.0 ton	3.0 ton	3.0 ton	3.0 ton
Altura máx. elevação	1820mm	1820mm	1.900mm	1.900mm
Altura mínima elevação	115mm	115mm	112mm	112mm
Tempo de elevação	60s	60s	60s	60s
Potência	2.6kW/380V/50Hz	2.6kW/220V/50Hz	2.6kW/380V/50Hz	2.6kW/220V/50Hz
Peso	910kg	910kg	850kg	850kg
	baixo perfil	baixo perfil	baixo perfil	baixo perfil
		monofásico		monofásico

PVP:

OBSERVAÇÕES:

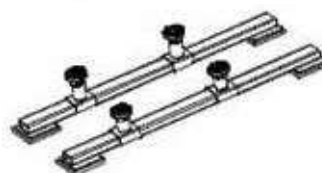
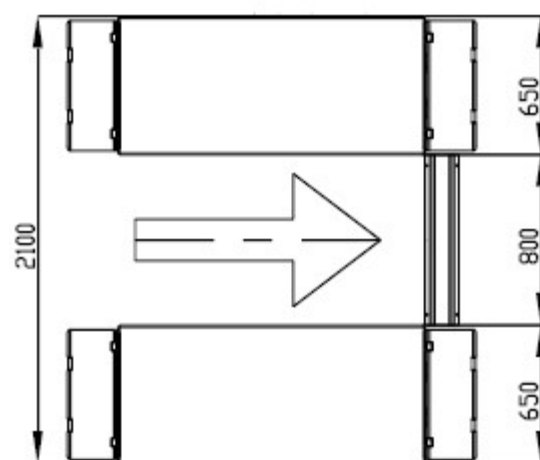
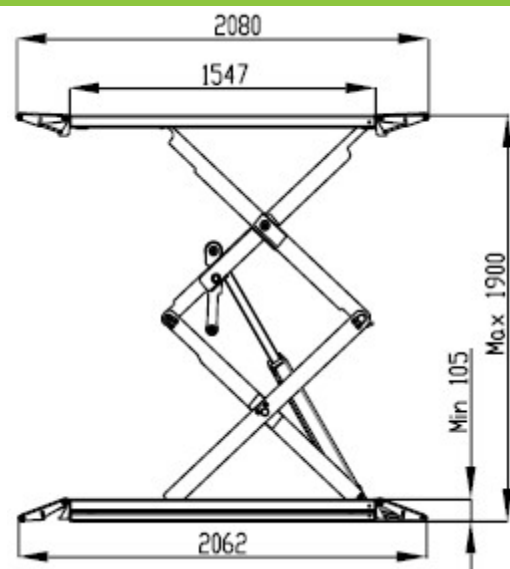
- Eletro-hidráulico
- Baixo perfil apenas com 11,5cm
- Sincronização hidráulica
- Válvulas paraquedas de segurança
- Sistema de segurança mecânico (ECF7130)
- Micro switch de subida e descida
- Caixa de comandos com painel de controlo
- Alarme de descida durante a operação de fecho

ELEVADORES

ELEVADOR DE TESOURA



Sistema de segurança mecânico com libertação pneumática



CARACTERÍSTICAS TÉCNICAS

REFERÊNCIA

ECFET200

Suporte auxiliar para pick-ups (opcional)

PVP:

CARACTERÍSTICAS TÉCNICAS

ELEVADORES DE TESOURA	ECF7135	ECF7135M
Capacidade de elevação	3.5 ton	3.5 ton
Altura máx. elevação	1900 mm	1900 mm
Altura mínima elevação	105mm	105 mm
Tempo de elevação	60s	60s
Potência	2.6Kw/380V	2.2Kw/220V
Peso	1060 kg	1060kg
	baixo perfil	baixo perfil
		monofásico

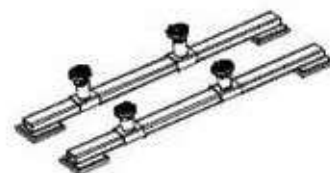
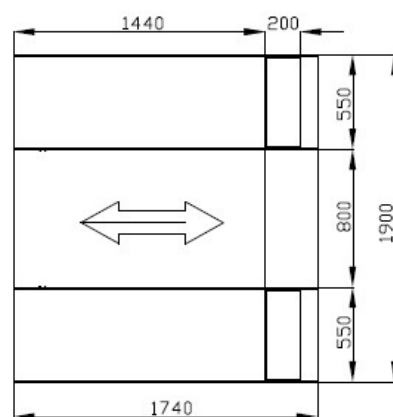
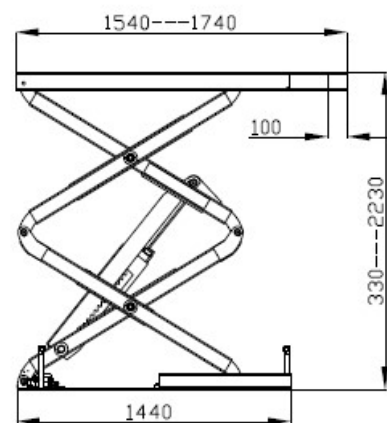
PVP:

OBSERVAÇÕES:

- Eletro-hidráulico
- Baixo perfil apenas com 10,5cm
- Sincronização hidráulica
- Válvulas paraquedas de segurança
- Micro switch de subida e descida
- Caixa de comandos com painel de controlo
- Alarme de descida durante a operação de fecho

ELEVADORES

ELEVADOR DE TESOURA



CARACTERÍSTICAS TÉCNICAS

REFERÊNCIA	ECFET200
Designação	Suporte auxiliar para pick-ups [opcional]

PVP:

CARACTERÍSTICAS TÉCNICAS

ELEVADORES DE TESOURA	ECF7330	ECF7330M	ECF7335	ECF7335M
Capacidade de elevação	3.0 ton	3.0 ton	3.5 ton	3.5 ton
Altura máx. elevação	2060mm	2060mm	2230mm	2230mm
Altura mínima elevação	330mm	330mm	330mm	330mm
Tempo de elevação	60s	60s	60s	60s
Potência	380V/ 2.6 kw	220V/ 2.2 kw	380V/ 2.6 kw	220V/2.2 kw
Peso	810kg	810kg	910kg	910kg
	embutir	embutir monofásico	embutir	embutir monofásico

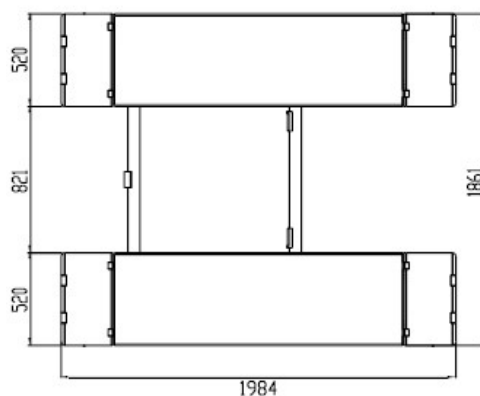
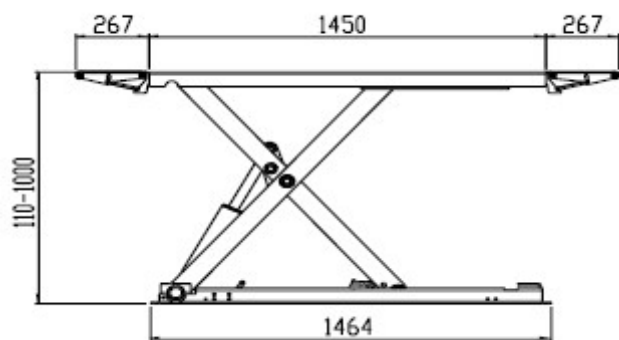
PVP:

OBSERVAÇÕES:

- Eletro-hidráulico
- Modelo de embutir no solo
- Sincronização hidráulica
- Sistema de segurança mecânica com libertação pneumática
- Válvulas paraquedas de segurança
- Micro switch de subida e descida
- Caixa de comandos com painel de controlo

ELEVADORES

ELEVADOR DE TESOURA (Esteira)



CARACTERÍSTICAS TÉCNICAS

ELEVADORES DE TESOURA

ECF7530

ECF7530M

Capacidade de elevação

3.0 ton

3.0 ton

Altura máx. elevação

1.000 mm

1.000 mm

Altura mínima elevação

110 mm

110 mm

Tempo de elevação

44s

44s

Potência

380V/1.5kw

220V/1.5kw

Peso

680kg

680kg

monofásico

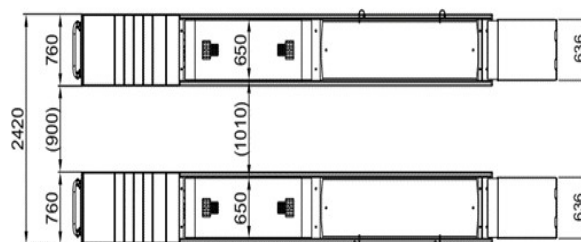
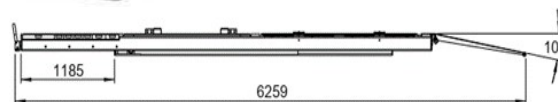
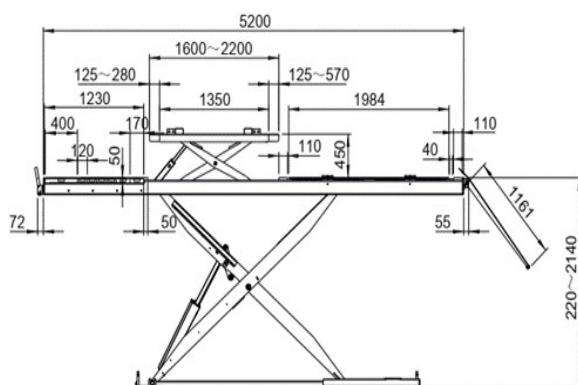
PVP:

OBSERVAÇÕES:

- Eletro-hidráulico
- Robusto e equilibrado
- Baixo perfil com apenas 11 cm de altura mínima
- Sistema de segurança mecânica com libertação pneumática
- Botão de emergência

ELEVADORES

ELEVADOR DE TESOURA



CARACTERÍSTICAS TÉCNICAS

ELEVADOR DE TESOURA BAIXO PERFIL P/ ALINHAMENTO

ECF8150

Capacidade de elevação	5.0 ton
Tempo de elevação	70s
Motor	2.6 Kw380V/50Hz
Comprimento plataforma	5200mm
Largura da plataforma	650mm
Dist. entre plataformas	900mm
Altura de elevação	2140mm
Altura máx. tesoura central	450mm
Altura mínima	220mm
Peso	3380 Kg

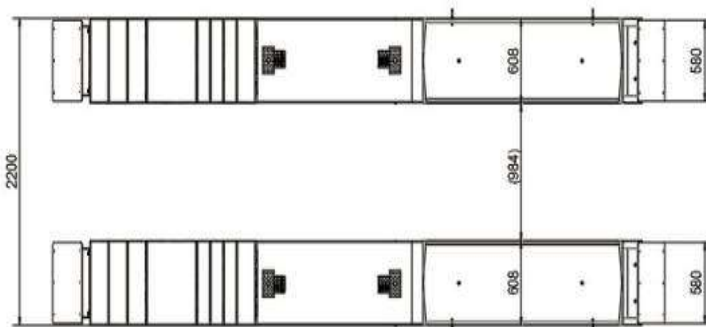
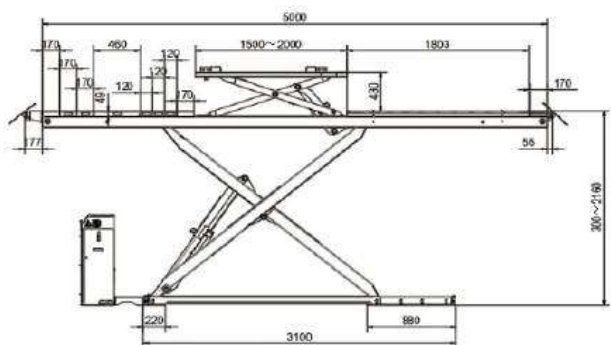
PVP:

OBSERVAÇÕES:

- Preparado para alinhamento
- Tesoura de dupla elevação
- Cavidades para pratos de alinhamento
- Plataformas traseiras oscilantes
- Eletro-hidráulico
- Modelo de superfície
- Sincronização hidráulica
- Sistema de segurança mecânica com libertação pneumática
- Válvulas paraquedas de segurança
- Micro switch de subida e descida
- Caixa de comandos com painel de controlo
- Baixo perfil apenas 220 mm de altura mínima

ELEVADORES

ELEVADOR DE TESOURA



CARACTERÍSTICAS TÉCNICAS

ELEVADOR DE TESOURA PREPARADO PARA ALINHAMENTO	ECF8250
Capacidade de elevação	5.0 ton
Tempo de elevação	60s
Motor	2,6 Kw 380V/50Hz
Comprimento plataforma	5.000mm
Largura da plataforma	610mm
Distância entre plataformas	890mm
Altura de elevação	2.160mm
Altura máx. tesoura central	450mm
Peso	2446 Kg
	embutir



PVP:

OBSERVAÇÕES:

- Preparado para alinhamento
- Tesoura de dupla elevação
- Cavidades para pratos de alinhamento
- Plataformas traseiras oscilantes
- Eletro-hidráulico
- Modelo de embutir no solo
- Sincronização hidráulica
- Sistema de segurança mecânica com libertação pneumática
- Válvulas para quedas de segurança
- Micro switch de subida e descida
- Caixa de comandos com painel de controlo

CARACTERÍSTICAS TÉCNICAS

REFERÊNCIA ECFRAMP8250

Rampas para elevador 8250 [Opcional]

PVP:

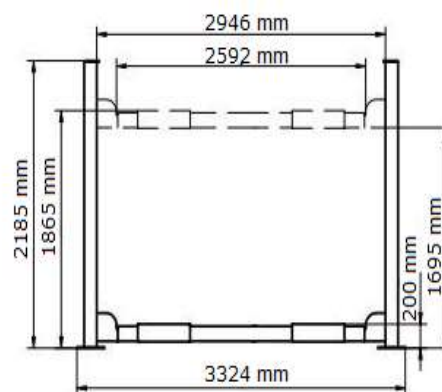
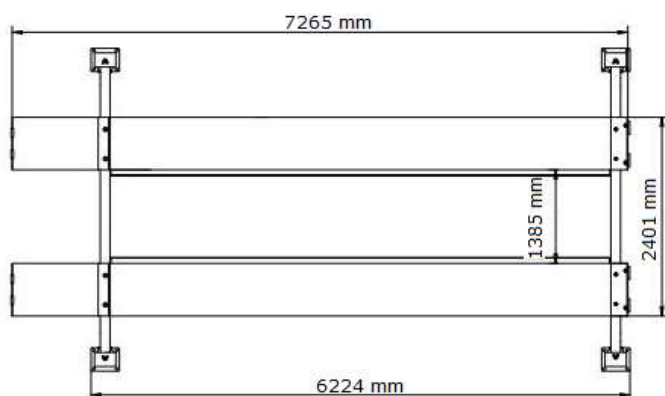
ELEVADORES

4 COLUMNAS



ELEVADORES

ELEVADOR DE 4 COLUNAS



ELEVADOR DE 4 COLUNAS

Capacidade de elevação
Travessa Central
Tempo de elevação
Motor
Comprimento plataforma
Largura da plataforma
Dist. entre plataformas max.
Altura de elevação
Altura máx. da travessa
Peso

ECF465-E

6.5 ton
2,5 ton
60s
3Kw380V/50Hz
5.500mm
508mm
1,394mm
1.915 mm
350mm
1.575 Kg

CARACTERÍSTICAS TÉCNICAS

REFERÊNCIA

ECFRJ8A (Opcional)

Designação

Travessa elevatória para elevador de 4 colunas Força 3.5T / Altura de elevação 525 mm / Altura mínima 200 mm



PVP:

REFERÊNCIA

ECFPEDAL

Designação

Pedal hidropneumático



PVP:

REFERÊNCIA

ECFTP2.5

Travessa elevatória 2.5 T p/ elevador + Pedal

OBSERVAÇÕES:

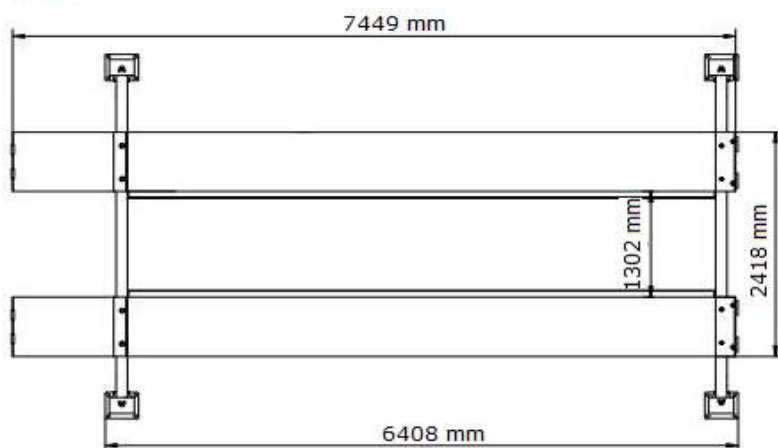
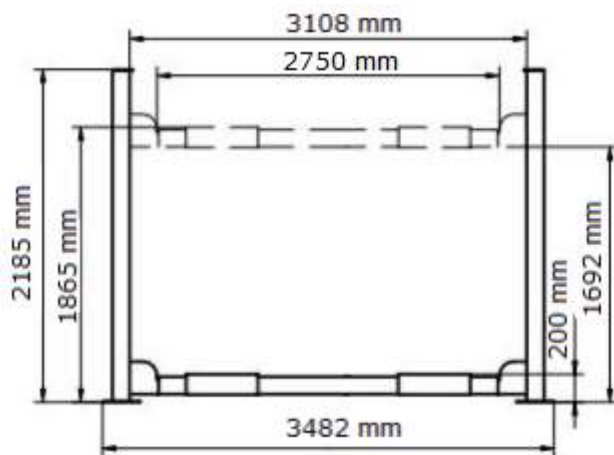
- Preparado para alinhamento
- Travessa de elevação central **Opcional**
- Cavidades para pratos de alinhamento
- Plataformas traseiras oscilantes
- Eletro-hidráulico, operado com cabos de sincronização
- Sistema de segurança mecânica com libertação pneumática
- Válvulas paraquedas de segurança
- Micro switch de subida e descida
- Caixa de comandos com painel de controlo



PVP:

ELEVADORES

ELEVADOR DE 4 COLUNAS



CARACTERÍSTICAS TÉCNICAS

ELEVADOR DE 4 COLUNAS

Capacidade de elevação
Tempo de elevação
Motor
Comprimento das plataforma
Comprimento das plataformas c/ rampa
Dist. entre plataformas
Altura máx.de elevação
Altura min. de elevação
Peso

ECFA480

8 ton
81s
3HP 380V
6.408 mm
7.449 mm
1.302 mm
1.865 mm
200 mm
1.602 Kg

REFERÊNCIA

Designação



PVP:

ECFRJ20A (Opcional)

Travessa elevatória para elevador de 4 colunas Força 8T / Altura de elevação 856 mm / Altura mínima 360 mm

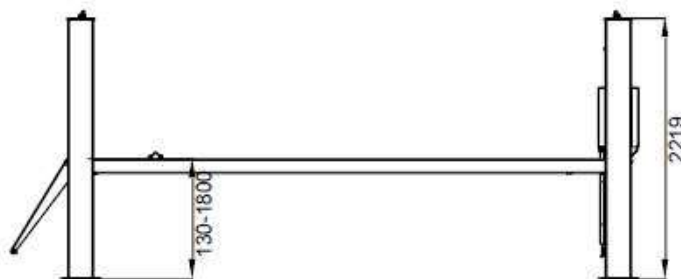
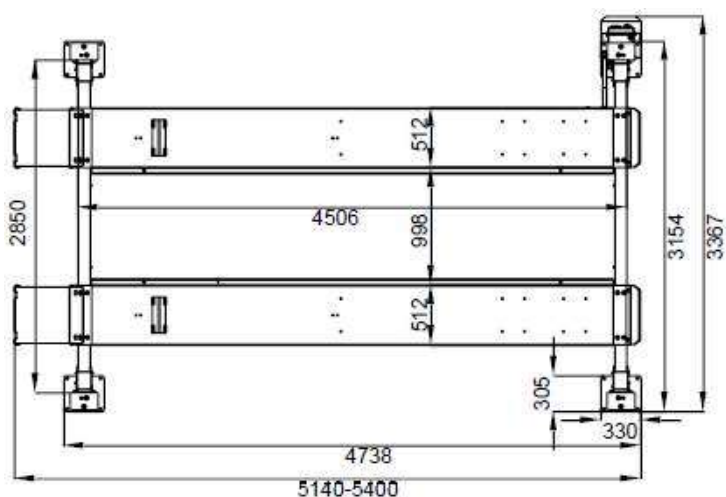
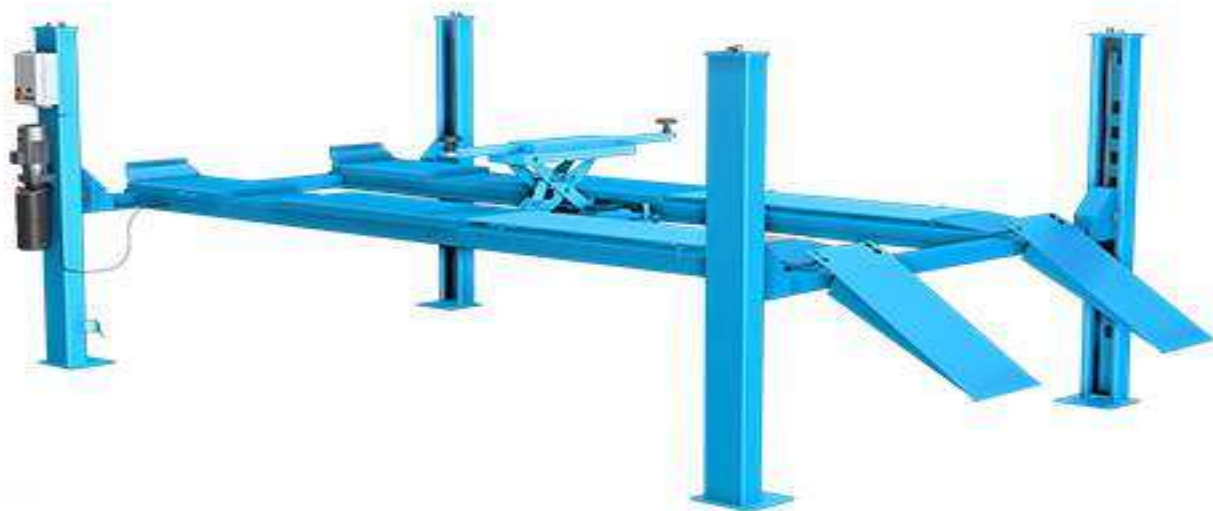
PVP:

OBSERVAÇÕES:

- Os elevadores de quatro colunas são a melhor escolha para veículos pesados
- Plataformas antiderrapantes
 - Eletro-hidráulico, operado com cabos de sincronização
 - Sistema de segurança duplo
 - Micro switch de subida e descida

ELEVADORES

ELEVADOR DE 4 COLUNAS



CARATERÍSTICAS TÉCNICAS

ELEVADOR DE 4 COLUNAS	ECF6745	ECF6745-SA
Capacidade de elevação	4.2 ton	4.2 ton
Travessa Central	2,5 ton (Incluída)	2,5 ton (Opcional)
Tempo de elevação	60s	60s
Motor	2,6Kw 380V/50Hz	2,6Kw 380V/50Hz
Comprimento plataforma	4.808mm	4.808mm
Largura da plataforma	524mm	524mm
Dist. entre colunas	2850 mm	2850 mm
Altura de elevação	130-1800mm	130-1800 mm
Altura máx. da travessa	450mm	
Peso	1.230 Kg	1.190 Kg

Preparado para alinhamento

PVP:

OBSERVAÇÕES:

- Preparado para alinhamento
- Travessa de elevação central incluída
- Cavidades para pratos de alinhamento
- Plataformas traseiras oscilantes
- Eletro-hidráulico, operado com cabos de sincronização
- Sistema de segurança mecânica com libertação pneumática
- Válvulas paraquedas de segurança
- Micro switch de subida e descida
- Caixa de comandos com painel de controlo

REFERÊNCIA	ECFHJ-75
Designação	Travessa elevatória para elevador de 4 colunas Força 2,5T / Altura de elevação 640 mm / Altura mínima 226mm (pedal não incluído)

PVP:

REFERÊNCIA	ECFPEDAL
Designação	Pedal hidropneumático

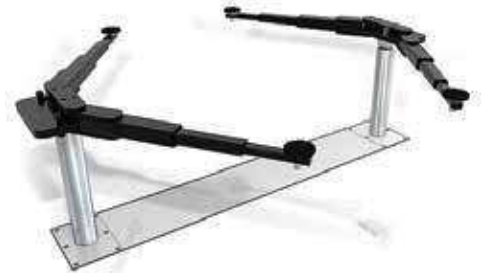


PVP:

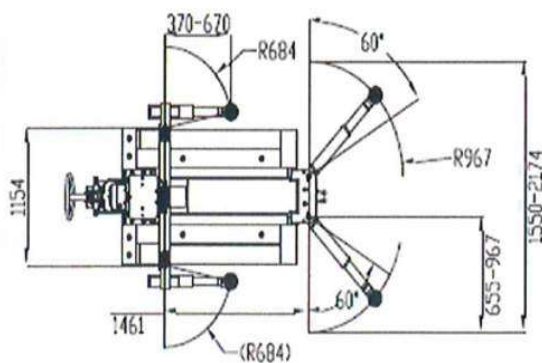
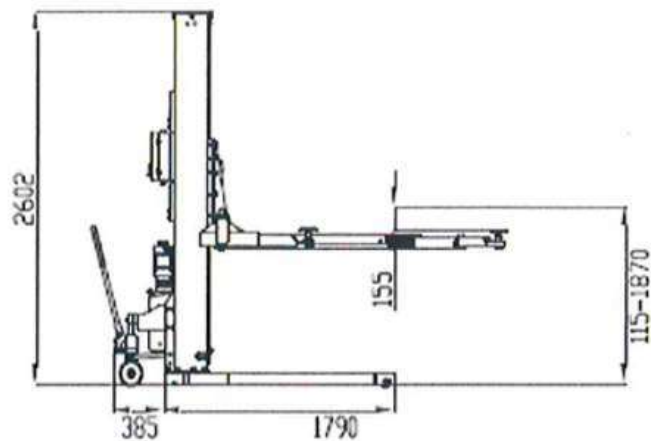
REFERÊNCIA	ECFTP2.5
Designação	Travessa elevatória 2.5 T p/ elevador + Pedal

PVP:

ELEVADORES



ELEVADORES



CARACTERÍSTICAS TÉCNICAS

ELEVADOR MONOCOLUNA

ECF9625

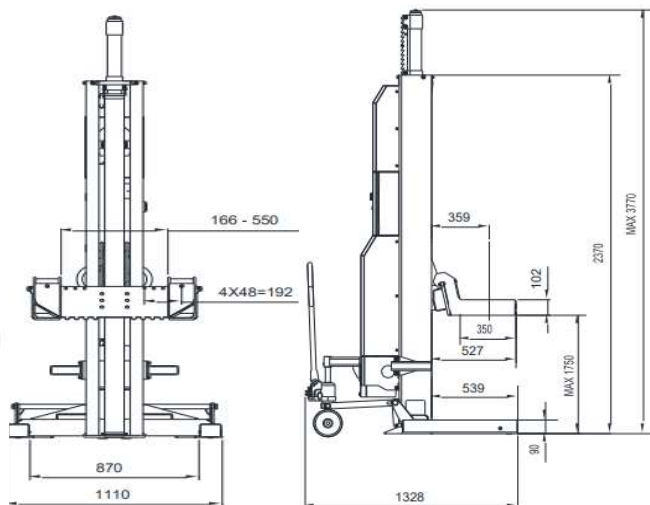
Potência do Motor:	400 V / 230 V
Capacidade de elevação:	2500 Kgs
Altura máxima elevação:	1870 mm
Altura mínima elevação:	115 mm
Altura geral:	2602 mm
Tempo de elevação:	65 Seg.
Peso:	900 Kgs

PVP:

OBSERVAÇÕES:

Produto homologado e certificado de acordo com a diretriz europeia EN1493: 2010.
Versão móvel ou estacionária se ancorada no chão.
Elevador elétrico-hidráulico com sistema de elevação de corrente
Fechaduras mecânicas com engate e liberação automáticos
Proteção da válvula de sobrecarga
24V Control

ELEVADORES PARA PESADOS



CARACTERÍSTICAS TÉCNICAS

ELEVADORES DE COLUNAS INDEPENDENTES

ECF9650YW

Capacidade de elevação por coluna	5,5 ton
Número de colunas	4
Altura de elevação	1750mm
Largura entre garfos	166-550mm
Altura geral do elevador	3770mm
Voltagem da caixa de controlo	24v
Ligação entre colunas	Wireless
Velocidade de subida	80seg

REFERÊNCIA

54Y804000

Designação

Cavalete 4PCS



PVP:

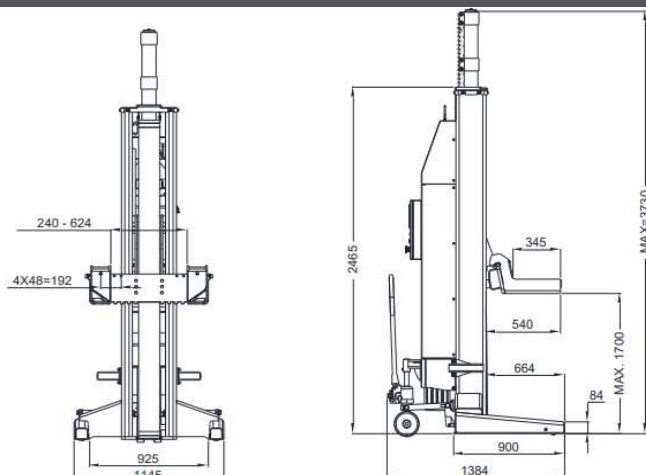


CARACTERÍSTICAS TÉCNICAS

ELEVADORES DE COLUNAS INDEPENDENTES

ECF9685YW

Capacidade de elevação por coluna	8,5 ton
Número de colunas	4
Altura de elevação	1700mm
Largura entre garfos	240-624mm
Altura geral do elevador	3730mm
Voltagem da caixa de controlo	24v
Ligação entre colunas	Wireless
Velocidade de subida	120seg



PVP:

OBSERVAÇÕES:

- Colunas independentes e móveis
- Podem combinar 4, 6, até ao máximo de 12 colunas
- Garfos ajustáveis podem acomodar diferentes diâmetros de pneus
- Ecrã Digital

ELEVADORES

VEJA AQUI O VÍDEO
DO ROLLING LIFT EM
FUNCIONAMENTO



CARACTERÍSTICAS TÉCNICAS

ELEVADOR DE TESOURA MÓVEL

Capacidade de elevação
Altura máx. de elevação
Altura mínima
Comprimento máximo
Peso

CMOBSR

3.0 ton
992 mm
100 mm
1860 mm
400 Kg

PVP:

OBSERVAÇÕES:

- Operado por um pedal hidropneumático
- Robusto e equilibrado
- Sistema de segurança mecânica com libertação pneumático

ELEVADORES



Elevação na roda dianteira



Elevação na lateral do veículo



Elevação na roda traseira

CARACTERÍSTICAS TÉCNICAS

EASY LIFT 3000

Capacidade de elevação
Altura máx. de elevação
Peso

CMOBSELO

3.0 ton
955 mm
130kg

PVP:

OBSERVAÇÕES:

- Operado por um pedal hidropneumático
- Sistema de segurança mecânica com libertação pneumático

ELEVADORES



CARACTERÍSTICAS TÉCNICAS

REFERÊNCIA	CMOSLIFT
Capacidade de elevação	2.5 ton
Altura máx. de elevação	630 mm
Altura mínima de elevação	110 mm
Peso	89 kg

PVP:

OBSERVAÇÕES:

- Solução com dimensões reduzidas para levantar rapidamente um veículo.
- Elevação pneumática.
- Equipado com um dispositivo de segurança mecânico na estrutura e uma válvula de retenção no macaco hidráulico.



ELEVADORES



CARACTERÍSTICAS TÉCNICAS

ELEVADOR PNEUMÁTICO PARA VEÍCULOS

SPOT LIFT PRO - 053557

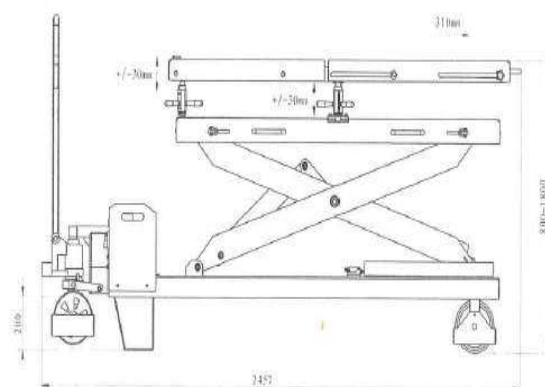
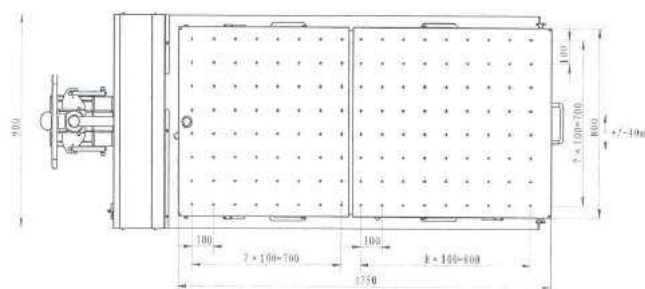
Capacidade	2,5 T
Altura máxima de elevação	600mm
Altura mínima	120mm
Dimensões (CxLxA)	1400 x 600 x 140
Pressão de trabalho	6 bar
Peso	120 Kg

OBSERVAÇÕES:

- Acionamento pneumático de subida e descida
- Braço articulado
- Fornecido com 2 cavaletes de segurança
- Suportes de fixação reguláveis em largura
- Suportes de fixação reguláveis em altura
- Rodas direcionais para melhor movimentação
- Consegue elevar o veículo até a um máximo de 1500 mm

PVP:

ELEVADORES



CARACTERÍSTICAS TÉCNICAS

ELEVADOR DE BATERIAS/MOTORES/TRANSMISSÕES

ECF7

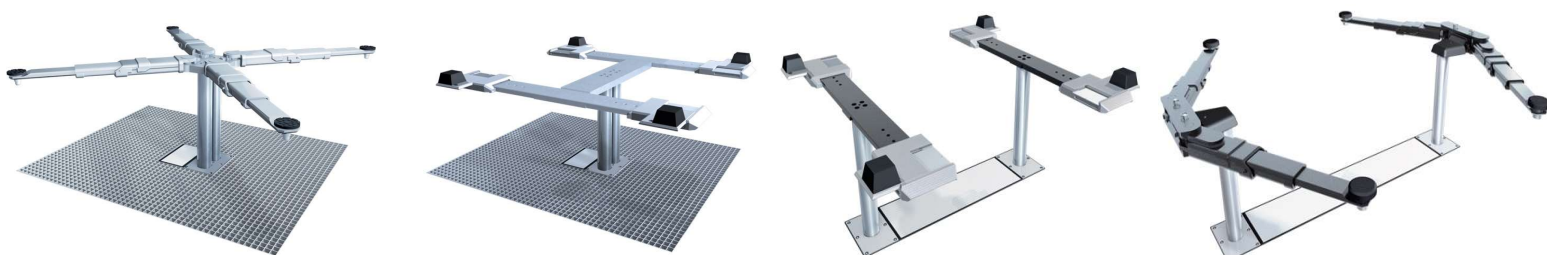
Capacidade de elevação	1.2 ton
Altura máx. de elevação	1800 mm
Altura mínima	800 mm
Comprimento da plataforma	1750 mm
Largura de plataforma	800 mm
Potência	220V 1PH 50Hz 1.5Kw
Peso	725 Kg

PVP:

OBSERVAÇÕES:

- Ajuste manual para um trabalho mais preciso;
- Sistema que permite inclinar para qualquer direção;
- Plataformas superiores fixas e extensíveis com furação para facilitar a instalação dos kits fixos para bateria/motor;
- Dupla segurança: Travão de segurança hidráulico e mecânico

ELEVADORES DE PISTÃO



CARACTERÍSTICAS TÉCNICAS

Elevador hidráulico de embutir no solo	ECF1.35DZX	ECF1.35DZH	ECF2.35PLUS	ECF2.35
Capacidade de Elevação	3,5 ton	3,5 ton	3,5 ton	3,5 ton
Altura útil/máx. de elevação	1800/1895 mm	1800/1895 mm	1860/1860 mm	1860/1960 mm
Altura mínima	98 mm	98 mm	60 mm	96 mm
Tempo de elevação	35s	35s	35s	35s
Alimentação	400/16 V/A	400/16 V/A	400/16 V/A	400/16 V/A
Potência	3 Kw	3 Kw	3 Kw	3 Kw
Profundidade de fundação	2383 mm	2383 mm	2383 mm	2383 mm
Diametro do pistão	123 mm	123 mm	123 mm	123 mm
Grelha de lavagem	(opcional)	(opcional)	(opcional)	----
Peso	1210 kg	1210 kg	1210 kg	1210 kg

OBSERVAÇÕES:

- Elevador de pistão de embutir
- Para Lavagem (CX135 e CL135)
- Completamente embutido
- Braços giratórios e telescópicos
- Base em grelha (opcional)



ELEVADORES 2 COLUNAS



REFERÊNCIA 199U
PVP:



REFERÊNCIA 199UE
PVP:



REFERÊNCIA 199YP
PVP:



REFERÊNCIA 199YL



REFERÊNCIA 199DELTA



ELEVADORES COLUNAS INDEPENDENTES



REFERÊNCIA 952
(4 colunas)
Capacidade de elevação por coluna 3 Ton
PVP:



REFERÊNCIA 953
(4 colunas)
Capacidade de elevação por coluna 4 Ton
PVP:



REFERÊNCIA 959
(4 colunas)
Capacidade de elevação por coluna 6.5 Ton
PVP: