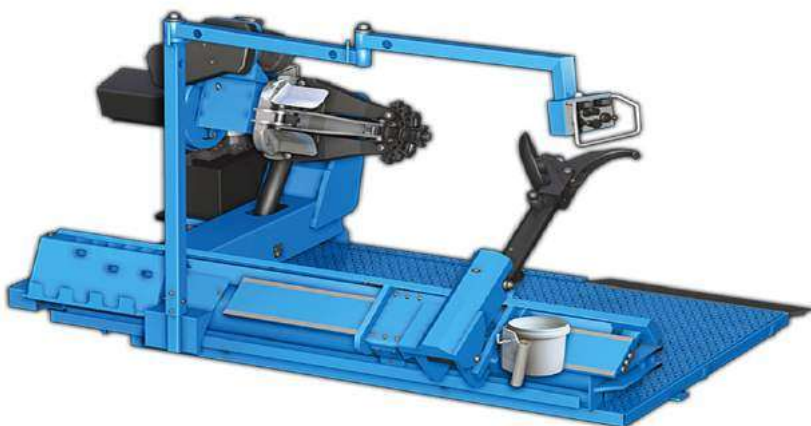


# MÁQUINAS DE DESMONTAR PNEUS PARA PESADOS



## CARATERÍSTICAS TÉCNICAS

MÁQUINA DESMONTAR PNEUS DE PESADOS	ECF356
Tensão alimentação	380V/ 50 Hz
Peso máximo da roda	1800 Kg
Potência	2.2 KW
Potência do motor da bucha	2,6-3, 2 KW3P
Diâmetro máx. do pneu	2400mm
Diâmetro da jante	14" - 56"
Largura máxima pneu	1.300mm
Pressão de Ar	0-130bar
Peso	1.025 Kg

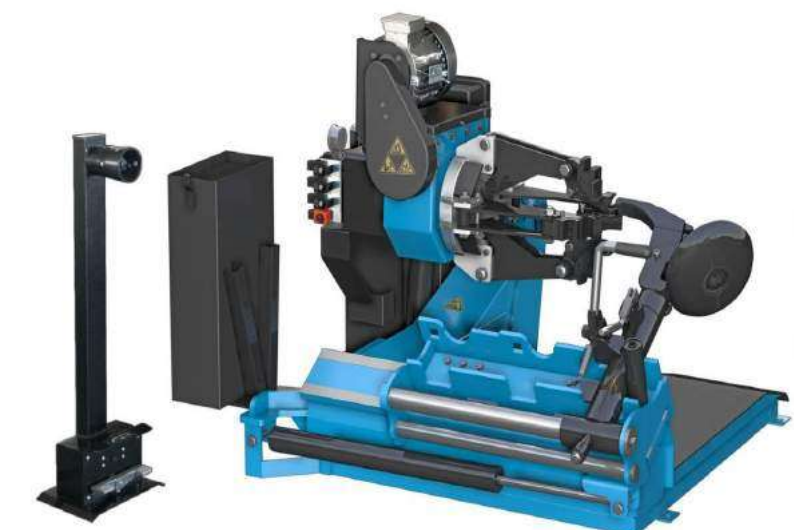
PVP:



## CARATERÍSTICAS TÉCNICAS

MÁQUINA DESMONTAR PNEUS DE PESADOS	ECF303
Tensão alimentação	380V/ 50 Hz
Peso máximo da roda	1700 Kg
Potência	1.1 kW
Potência do motor da bucha	1,3-1, 8 KW3P
Diâmetro máx. do pneu	2.300mm
Diâmetro da jante	14" -42"
Largura máxima pneu	1.065mm
Pressão de Ar	0-130bar
Peso	816 Kg

PVP:



## CARATERÍSTICAS TÉCNICAS

MÁQUINA DESMONTAR PNEUS DE PESADOS	ECF302
Tensão alimentação	380V/ 50 Hz
Peso máximo da roda	1500 Kg
Potência	1,50 kW
Potência do motor da bucha	1,3-1, 8 KW3P
Diâmetro máx. do pneu	1.600mm
Diâmetro da jante	13" - 27"
Largura máxima pneu	780mm
Pressão de	0-130ba
Peso	630 Kg

PVP:

# MÁQUINAS DE DESMONTAR PNEUS



## CARACTERÍSTICAS TÉCNICAS

### MÁQUINA DE DESMONTAR PNEUS

	ECF202B	ECF202BGT	ECF204BGT
Tensão alimentação	380V 3 PH 50HZ	380V 3 PH 50HZ	380V 3 PH 50HZ
Pressão de Ar	10 bar (140 psi)	10 bar (140 psi)	10 bar (140 psi)
Largura máx. pneu	340 mm (13")	340 mm (13")	340 mm (13")
Diâmetro de máx. pneu	1000 mm (39")	1000 mm (39")	1000 mm (39")
Fixação do Aro	10" - 24"	12" - 24"	12" - 24"
Máx. torque	1200Nm	10" - 22"	10" - 22"
Peso	233 Kg	70Db	70Db
	2 velocidades	2 velocidades	2 velocidades